

PHILIPPE HUREL

PROPREDMET

Alambria Table	216	Elliot Chevet	386	Librairy Bibliothèque	
Alba Table	218	Elliot Chevet – Exception	388	Lila Canapé	
Alison table basse	284	Entre Deux Banquette	70	Loïs Table	
Altaï Table	220	Entre Deux Pouf	192	Long Island Lit	
Alzire Miroir	416	Epsom Méridienne	24	Lucca Bureau	
Amos Banc	166	Équerre Table	228	Lucca II Bureau	
Amos II Banc – Exception	168	Flann Canapé	26	Lucca Chevet	
Anaïta Table	222	French Line II Fauteuil de table	108	Lucca Commode	
Anaïta Table – Exception	224	Gala Chaise	110	Maïko Chaise	
Arabel Bibliothèque	362	Gilda Banc	172	Maïko Fauteuil de	
Arnaga Jardinière	450	Gio Lampe	436	Malcolm II Banquette	
Arsène Bibliothèque	364	Gordon Fauteuil de table	112	Mallory Banquette	
Arvine Meuble bar	250	Gouvernail Table	230	Mallory Canapé	
Aton Buffet	252	Gouverneur Fauteuil de table	114	Mallory Fauteuil	
Bejin Banc	170	Gus Banc	174	Mallory Méridienne	
Bejin Chevet	382	Gus Chauffeuse	72	Mana Chevet	
Bertold Fauteuil	8	Harold Fauteuil de table	116	Maori Bureau	
Bill Pouf	190	Harumi Chaise	118	Massaï Bureau	
Blackwebwood Bout de canapé	304	Harumi Fauteuil de table	120	Massaï Guéridon	
Canti Bout de canapé	306	Hélian Bibliothèque	366	Massaï Table basse	
Canti Console	260	Illusion Miroir	420	Massaï Table basse	
Canti Table basse	286	Inwood Canapé	28	Maxi Tomo Chauffeuse	
Captain Canapé	10	Inwood Fauteuil	30	Milos Miroir	
Captain Fauteuil	12	Isé Lampe	438	Mina Commode	
Cardinal Chaise	104	Isis Bibliothèque	368	Mina Commode –	
Cardinal Chauffeuse	68	Jack Guéridon	322	Mirage Console	
Cardinal Tabouret de bar	204	Janice Table	232	Mirage Table	
Céleste Lampadaire	434	Jasper Canapé	32	Moon Chauffeuse	
Chairman Canapé	14	Jasper Fauteuil & Pouf	34	Niels Bergère & P	
Chairman Fauteuil	16	Joyce Canapé	36	Niels Canapé	
Churchill Fauteuil de table	106	Julianne Console	264	Niels Chaise	
Circé Miroir	418	Julianne Console – Exception	266	Niels Fauteuil de t	
Côme Guéridon	320	Kamila Chauffeuse	74	Noor Miroir	
Cosima Console	262	Karen Banquette	184	Norma Méridienne	
Darius Bureau	336	Kesiah table basse	288	Normandie II Fau	
Darius Chevet	384	Key Largo Paravent	428	Onde Bout de can	
Datcha Table	226	Kinna Bout de canapé	310	Onde table basse	
Dernier Étage Canapé	18	Kinna II Bout de canapé	312	Oscar Banquette	
Dernier Étage Fauteuil	20	Kinna Table basse	290	Oscar Chaise	
Doria Lit à baldaquin	396	Kitzbühel Tête de lit	398	Oscar Tabouret de	
Dudley Bureau	338	Lamia Paravent	430	Otto Bibliothèque	
Dune Canapé	22	Les Rivières du Temps Boulier	432	Otto Bibliothèque	
Elliot Bout de canapé	308	Les Sables du Temps Tabouret	194	Otto Cabinet	

que.....	370	Otto Coffre à chaussures.....	410	Sydney Table – Exception.....	248
.....	38	Otto Enfilade.....	254	Sydney Table basse.....	298
.....	234	Otto Secrétaire.....	358	Tadao Banc.....	180
.....	400	Otto Secrétaire – Exception.....	360	Tadao Desserte.....	258
.....	340	Ousba Console.....	270	Tadeus Banc – Exception.....	182
.....	342	Paraphe Bureau.....	348	Tadeus Table basse – Exception.....	300
.....	390	Pedro Banquette.....	80	Tamiko Chaise.....	146
.....	402	Peggy Chaise.....	132	Tamiko Fauteuil de table.....	148
.....	122	Peggy Sue Chaise.....	134	Théorème Chaise.....	150
e table.....	124	Ralph Bout de canapé.....	318	Tivoli Jardinière.....	452
ette.....	40	Ralph Bout de canapé – Exception.....	316	Tobias Tabouret.....	198
e.....	186	Ralph Guéridon.....	326	Tomo Chauffeuse.....	90
.....	42	Ralph Table.....	238	Tomo Tabouret de bar.....	208
.....	46	Randolph Canapé.....	54	Toraja Plateau.....	442
ne.....	44	Ray Bureau.....	350	Torii Chauffeuse.....	94
.....	392	Ray Bureau – Exception.....	352	Tracy Guéridon.....	332
.....	344	Ray Console.....	272	Triple Je(u) Miroir.....	426
.....	346	Ray Console – Exception.....	274	Tristan Bergère.....	96
gigogne.....	324	Ray Guéridon.....	328	Tristan Fauteuil de table.....	152
e.....	292	Rouvre Banc.....	176	Tyrol Chaise.....	154
e ronde.....	294	Rouvre Chevet.....	394	Tyrol II Chaise.....	156
ffeuse.....	92	Rouvre Commode.....	408	Tyrol II Fauteuil de table.....	158
.....	422	Rouvre Desserte.....	256	Tyrol Tabouret.....	200
.....	404	Ruban Chaise.....	136	Tyrol Tabouret de bar.....	210
– Exception.....	406	Saint-Saviour Stèle.....	446	Valkyrie Bibliothèque.....	378
.....	268	Saki Table.....	240	Victoria Console.....	276
.....	236	Saskia Table.....	242	Virage Canapé.....	64
.....	76	Savannah Canapé.....	62	Volpi Jardinière.....	454
ouf.....	50	Savannah Canapé composable.....	56	Volta Chauffeuse.....	98
.....	48	Scott Chaise.....	138	Wallis Chaise.....	160
.....	126	Scott Chauffeuse.....	82	Wallis Chauffeuse.....	100
table.....	128	Sésame Chaise.....	140	Wallis Fauteuil de table.....	162
.....	424	Sésame Fauteuil de table.....	142	Wallis Tabouret de bar.....	212
ne.....	52	Shara Chauffeuse.....	84	Webwood Table basse.....	302
teuil.....	78	Short Cut Tabouret.....	196	Yumi canapé.....	66
apé.....	314	Siegfried Banquette.....	86	Zelda Console.....	278
.....	296	Siegfried Chaise.....	144	Zelda Console – Exception.....	280
.....	188	Siegfried Chauffeuse.....	88	Zigi Lampe.....	440
.....	130	Silvio Guéridon.....	330	Zigi Sculpture.....	444
e bar.....	206	Silvio Table.....	244	Zigi Stèle.....	448
.....	372	Silvio Table ronde.....	246	Zigi Tabouret.....	202
3 éléments.....	374	Sushi Banc.....	178		
.....	376	Sven Bureau.....	354		

—
Canapés, Fauteuils, Méridiennes,
Bergères, Chauffeuses

—
Sofas, Armchairs, Daybeds, Bergeres, Slipper Chairs

—
Sofas, Armlehnsessel, Sofas-Meridienne, Sessel, Chauffeuse-Sessel

—
Bertold
—



Marque et modèle déposés – Registered design and trademark – Modelle und Marke geschützt



PHILIPPE HUREL

Laiton

Hors tissu, façon de couverture comprise

1 coussin d'assise

+ 5,00 ml de tissu uni en 130 cm de large, ou

+ 5,00 m² de cuir

Version inox brossé

—

Brass

C.O.M. upholstery inc.

1 seat cushion

+ 5,00 lm of plain fabric, 130 cm width or

+ 5,00 m² of leather

In brushed stainless steel

—

Messing

zzgl. eingeschicktem Kundenstoff, inkl. Aufpolsterung

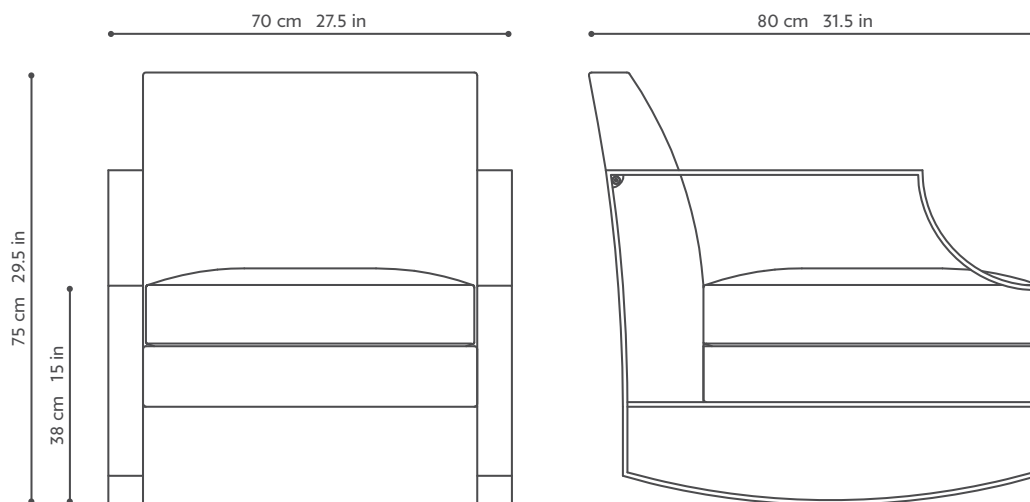
1 Sitzkissen

+ 5,00 lfm einfarbiger Stoff, 130 cm breit, oder

+ 5,00 m² Leder

Version in Edelstahl

—



Visuel présenté : structure et assise en tissu, pieds en laiton finition Bronze Médaille.

Picture on front page: back and seat cushion in fabric, frame in Brass Bronze medaille finish.

Abgebildetes Modell : Korpus und Sitzfläche mit Stoff bezogen. Füße in Messing „Bronze medaille“ Patina.

—
Captain
—



Marque et modèle déposés – Registered design and trademark – Modelle und Marke geschützt



PHILIPPE HUREL

Hêtre

Hors tissu, façon de couverture comprise

1 coussin d'assise

+ 8,80 ml de tissu uni en 130 cm de large, ou

+ 12,00 m² de cuir

—

Beech wood

C.O.M. upholstery inc.

1 seat cushion

+ 8,80 lm of plain fabric, 130 cm width or

+ 12,00 m² of leather

—

Buche

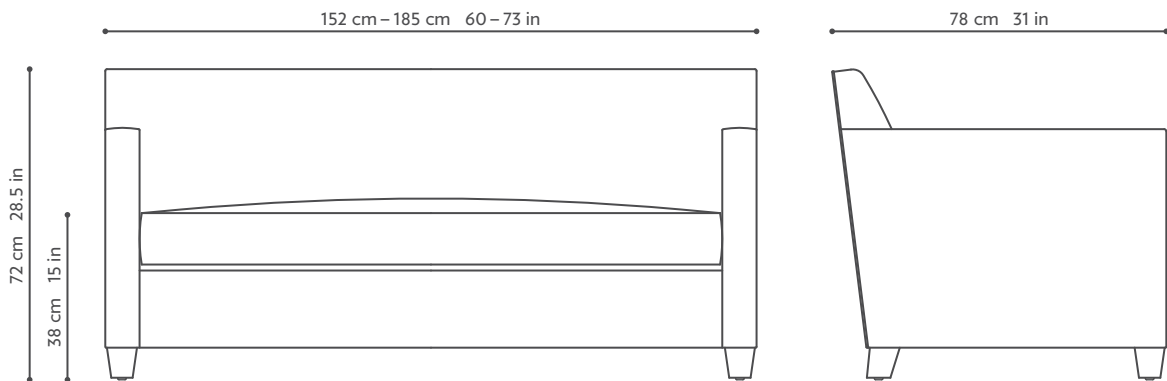
zzgl. eingeschicktem Kundenstoff, inkl. Aufpolsterung

1 Sitzkissen

+ 8,80 lfm einfarbiger Stoff, 130 cm breit, oder

+ 12,00 m² Leder

—



Visuel présenté : structure et assise en tissu, pieds en hêtre teinté Ebène.

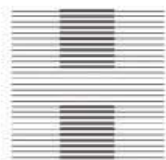
Picture on front page: frame and seat cushion in fabric, feet in Beech wood Ebene.

Abgebildetes Modell : Korpus und Sitzfläche mit Stoff bezogen. Füße in Buche „Ebene“.

—
Captain
—



Marque et modèle déposés – Registered design and trademark – Modelle und Marke geschützt



PHILIPPE HUREL

Hêtre

Hors tissu, façon de couverture comprise
1 coussin d'assise
+ 5,10 ml de tissu uni en 130 cm de large, ou
+ 7,50 m² de cuir

—

Beech wood

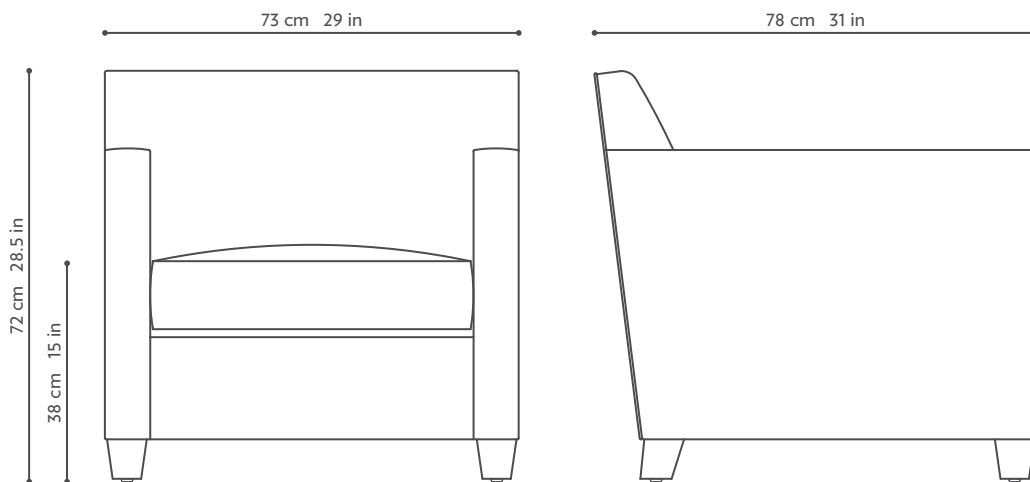
C.O.M. upholstery inc.
1 seat cushion
+ 5,10 lfm of plain fabric, 130 cm width or
+ 7,50 m² of leather

—

Buche

zzgl. eingeschicktem Kundenstoff, inkl. Aufpolsterung
1 Sitzkissen
+ 5,10 lfm einfarbiger Stoff, 130 cm breit, oder
+ 7,50 m² Leder

—



Visuel présenté : structure et assise en cuir lisse, pieds en hêtre teinté Anthracite 50%.

Picture on front page: frame and seat cushion in smooth leather, feet in Beech wood Anthracite 50%.

Abgebildetes Modell : Korpus und Sitzfläche mit glattem Leder bezogen. Füße in Buche „Anthracite 50%“.

—
Chairman
—



Marque et modèle déposés - Registered design and trademark - Modelle und Marke geschützt



PHILIPPE HUREL

Hêtre

Hors tissu, façon de couverture comprise
2 coussins d'assise
+ 9,00 ml de tissu uni en 130 cm de large, ou
+ 14,00 m² de cuir

—

Beech wood

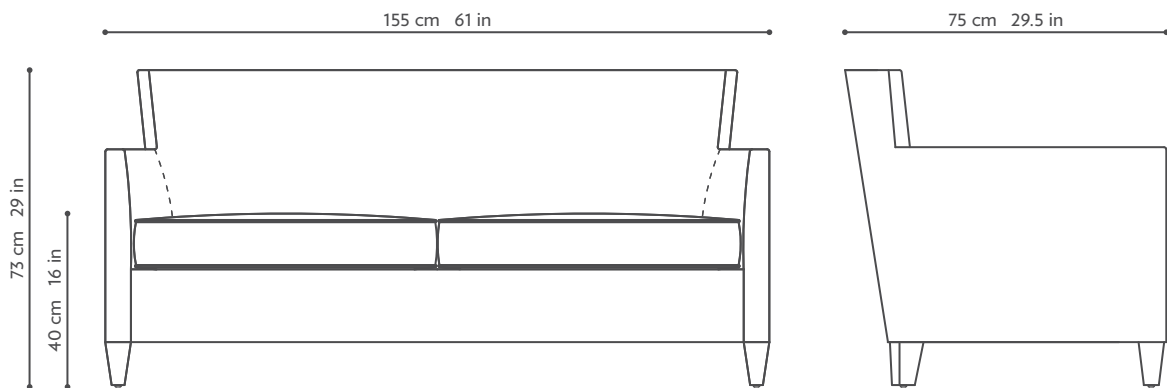
C.O.M. upholstery inc.
2 seat cushions
+ 9,00 lm of plain fabric, 130 cm width or
+ 14,00 m² of leather

—

Buche

zzgl. eingeschicktem Kundenstoff, inkl. Aufpolsterung
2 Sitzkissen
+ 9,00 lfm einfarbiger Stoff, 130 cm breit, oder
+ 14,00 m² Leder

—



Visuel présenté : structure et assise en tissu, pieds en hêtre teinté HL9.

Picture on front page: frame and seat cushion in fabric, feet in Beech wood HL9.

Abgebildetes Modell : Korpus und Sitzfläche mit Stoff bezogen. Füße in Buche „HL9“.

—
Chairman
—



Marque et modèle déposés - Registered design and trademark - Modelle und Marke geschützt



PHILIPPE HUREL

Hêtre

Hors tissu, façon de couverture comprise

1 coussin d'assise

+ 4,60 ml de tissu uni en 130 cm de large, ou

+ 6,40 m² de cuir

—

Beech wood

C.O.M. upholstery inc.

1 seat cushion

+ 4,60 lm of plain fabric, 130 cm width or

+ 6,40 m² of leather

—

Buche

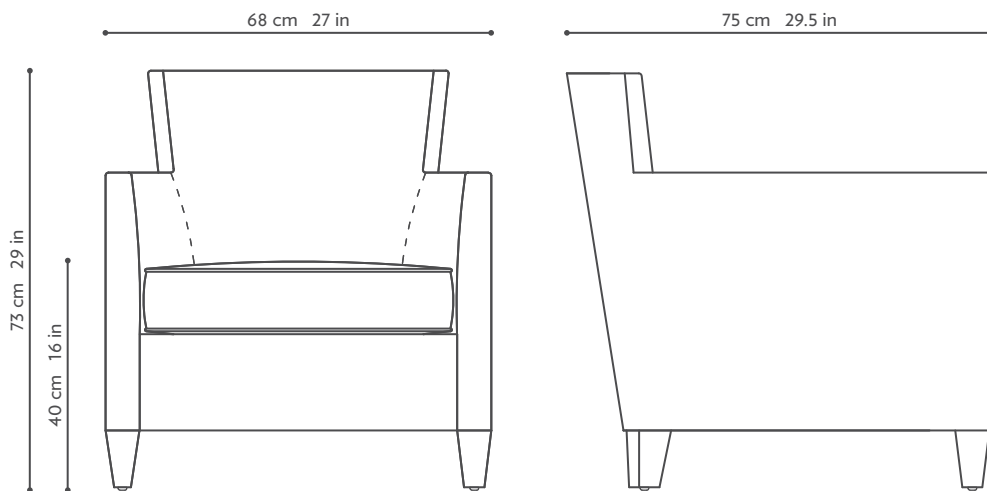
zzgl. eingeschicktem Kundenstoff, inkl. Aufpolsterung

1 Sitzkissen

+ 4,60 lfm einfarbiger Stoff, 130 cm breit, oder

+ 6,40 m² Leder

—



Visuel présenté : structure et assise en tissu, pieds en hêtre teinté HL3.

Picture on front page: frame and seat cushion in fabric, feet in Beech wood HL3.

Abgebildetes Modell : Korpus und Sitzfläche mit Stoff bezogen. Füße in Buche „HL3“.

—
Dernier Étage
—



Marque et modèle déposés – Registered design and trademark – Modelle und Marke geschützt



PHILIPPE HUREL

Hêtre
Hors tissu, façon de couverture comprise

Version en 180 cm de long
2 coussins d'assise
2 coussins de dos à plate bandes (H 42 cm)
+ 12,50 ml de tissu uni en 130 cm de large, ou
+ 16,50 m² de cuir

Version en 220 cm de long
2 coussins d'assise
3 coussins de dos à plate bandes (H 42 cm)
+ 13,00 ml de tissu uni en 130 cm de large, ou
+ 20,00 m² de cuir

Version en 240 cm de long
2 coussins d'assise
3 coussins de dos à plate bandes (H 42 cm)
+ 13,20 ml de tissu uni en 130 cm de large, ou
+ 24,80 m² de cuir

—

Beech wood
C.O.M. upholstery inc.

Length 180 cm
2 seat box cushions
2 back box cushions (H 42 cm)
+ 12,50 lm of plain fabric, 130 cm width or
+ 16,50 m² of leather

Length 220 cm
2 seat box cushions
3 back box cushions (H 42 cm)
+ 13,00 lm of plain fabric, 130 cm width or
+ 20,00 m² of leather

Length 240 cm
2 seat box cushions
3 back box cushions (H 42 cm)
+ 13,20 lm of plain fabric, 130 cm width or
+ 24,80 m² of leather

—

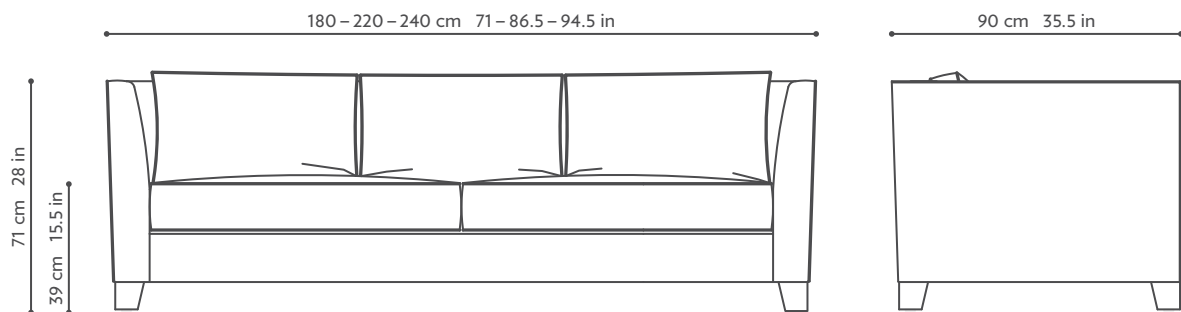
Buche
zzgl. eingeschicktem Kundenstoff, inkl. Aufpolsterung

Version in Länge 180 cm
2 Sitzkissen
2 Steg-Rückenkissen (H 42 cm)
+ 12,50 lfm einfarbiger Stoff, 130 cm breit, oder
+ 16,50 m² Leder

Version in Länge 220 cm
2 Sitzkissen
3 Steg-Rückenkissen (H 42 cm)
+ 13,00 lfm einfarbiger Stoff, 130 cm breit, oder
+ 20,00 m² Leder

Version in Länge 240 cm
2 Sitzkissen
3 Steg-Rückenkissen (H 42 cm)
+ 3,20 lfm einfarbiger Stoff, 130 cm breit, oder
+ 24,80 m² Leder

—



Visuel présenté : en 220 cm de long et 1 coussin d'assise.
Structure, assise et coussins de dos en tissu, pieds en chêne
gougé blanchi mat.

Picture on front page: length 220 cm and 1 seat box
cushion. Frame, seat and back cushions in fabric, feet in
hand gouged bleached mat oak.

Abgebildetes Modell : in Länge 220 cm und 1 Sitzkissen.
Korpus, Sitzfläche und Kopfkissen mit Stoff bezogen. Füße
in handgekehler Eiche gebleicht matt.

—
Dernier Étage
—



Marque et modèle déposés – Registered design and trademark – Modelle und Marke geschützt



PHILIPPE HUREL

Hêtre

Hors tissu, façon de couverture comprise
1 coussin d'assise
1 coussin de dos à plate bandes (H 42 cm)
+ 7,50 ml de tissu uni en 130 cm de large, ou
+ 12,00 m² de cuir

—

Beech wood

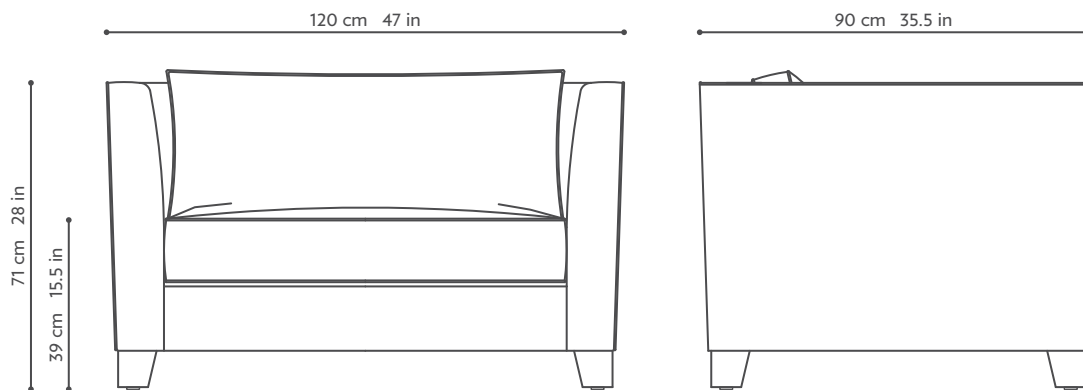
C.O.M. upholstery inc.
1 seat cushion
1 boxed back cushion (H 42 cm)
+ 7,50 lfm of plain fabric, 130 cm width or
+ 12,00 m² of leather

—

Buche

zzgl. eingeschicktem Kundenstoff, inkl. Aufpolsterung
1 Sitzkissen
1 Steg-Rückenkissen (H 42 cm)
+ 7,50 lfm einfarbiger Stoff, 130 cm breit, oder
+ 12,00 m² Leder

—



Visuel présenté : structure, assise et coussin de dos en tissu, pieds en hêtre teinté Noir.

Picture on front page: frame, seat and back cushion in fabric, feet in beech wood Black.

Abgebildetes Modell : Korpus, Sitzfläche und Kopfkissen mit Stoff bezogen. Füße in Buche „Schwarz“.

—
Dune
—



Marque et modèle déposés - Registered design and trademark - Modelle und Marke geschützt



PHILIPPE HUREL

Chêne
Hors tissu, façon de couverture comprise

Version en 250 cm de long
+ 16,00 ml de tissu uni en 130 cm de large

Version en 280 cm de long

Version en 220 cm de long

—

Oak
C.O.M. upholstery inc.

In length 250 cm
+ 16,00 lfm of plain fabric, 130 cm width

In length 280 cm

In length 220 cm

—

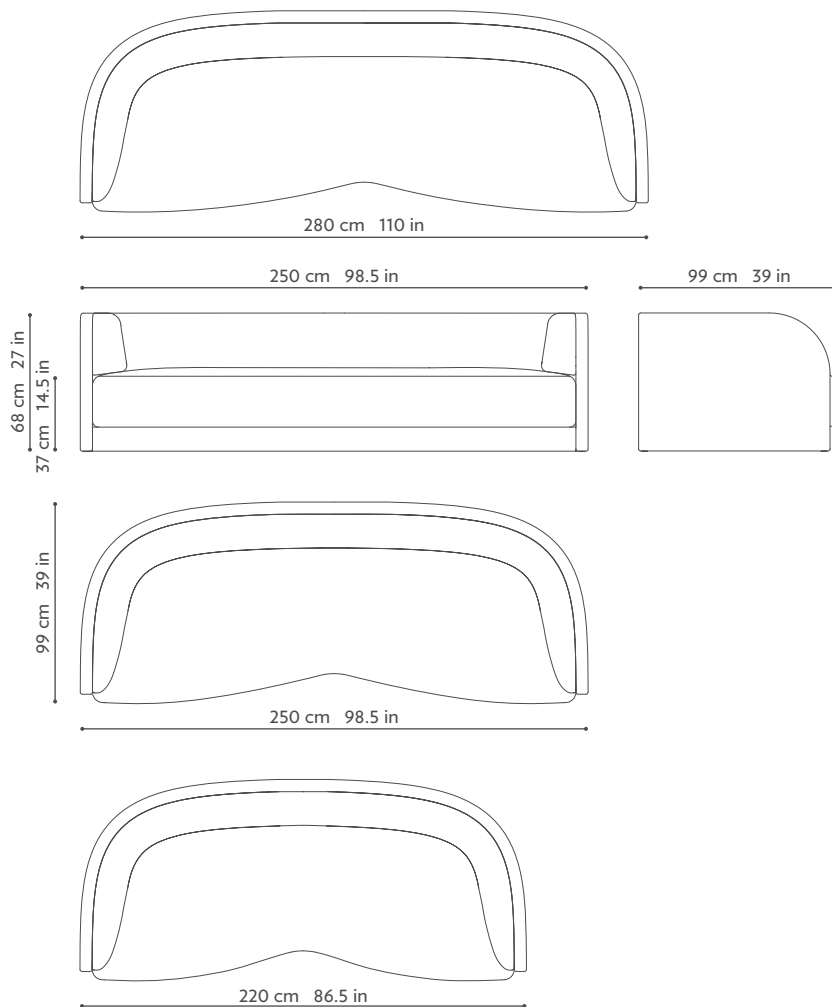
Eiche
zzgl. eingeschicktem Kundenstoff, inkl. Aufpolsterung

Mit Länge 250 cm
+ 16,00 lfm einfarbiger Stoff, 130 cm breit

Mit Länge 280 cm

Mit Länge 220 cm

—



Visuel présenté : structure, assise et dossier en tissu, socle en chêne sablé teinté Anthracite 50%.

Picture on front page: frame, seat and back in fabric, base in sandblasted oak Anthracite 50%.

Abgebildetes Modell : Korpus, Sitz und Rückenlehne mit Stoff bezogen. Basis in gesandstrahlter Eiche „Anthracite 50%“.

—
Epsom
—



Marque et modèle déposés – Registered design and trademark – Modelle und Marke geschützt



PHILIPPE HUREL

Hêtre

Accoudoir à droite ou à gauche
Hors tissu, façon de couverture comprise
1 coussin d'assise
2 coussins oreillers 53 cm x 35 cm
+ 7,80 ml de tissu uni en 130 cm de large

—

Beech wood

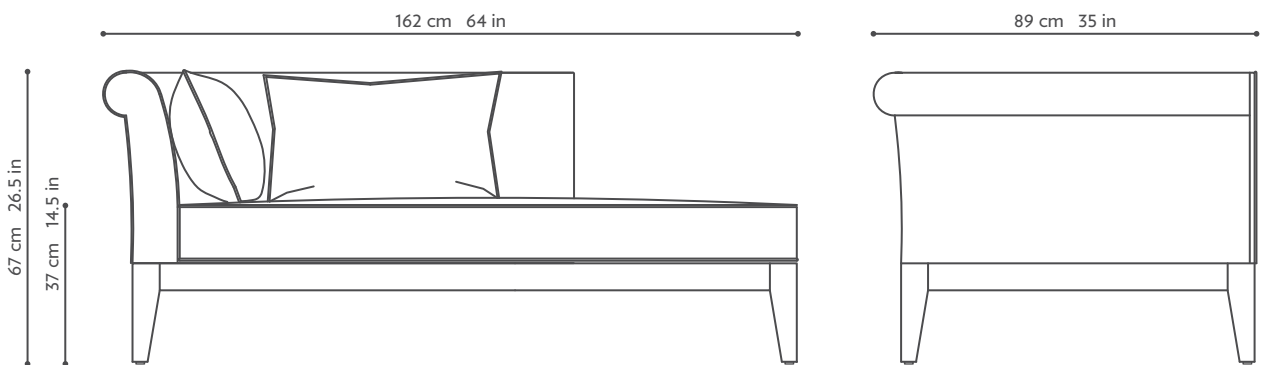
Left or right armrest daybed
C.O.M. upholstery inc.
1 seat cushion
2 soft pillows 53 cm x 35 cm
+ 7,80 l m of plain fabric, 130 cm width

—

Buche

Links-oder rechtsseitige Armlehne
zzgl. eingeschicktem Kundenstoff, inkl. Aufpolsterung
1 Sitzkissen
2 Kopfkissen 53 cm x 35 cm
+ 7,80 lfm einfarbiger Stoff, 30 cm breit

—



Visuel présenté : structure, assise et coussins en tissu, piètement en hêtre teinté HL9.

Picture on front page: frame, seat and cushions in fabric, base in Beech wood HL9.

Abgebildetes Modell : Korpus, Sitzfläche und Kopfkissen mit Stoff bezogen. Füße in Buche „HL9“.

—
Flann
—



Marque et modèle déposés – Registered design and trademark – Modelle und Marke geschützt



PHILIPPE HUREL

Hêtre

Hors tissu, façon de couverture comprise
1 coussin d'assise
3 coussins de dos à plate bandes (H 43 cm)
+ 15,00 ml de tissu uni en 130 cm de large, ou
+ 23,00 m² de cuir

—

Beech wood

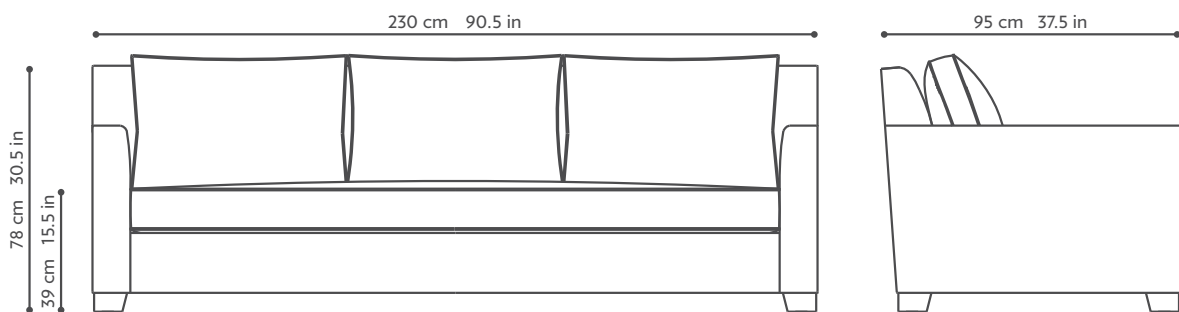
C.O.M. upholstery inc.
1 seat cushion
3 boxed back cushions (H 43 cm)
+ 15,00 lfm of plain fabric, 130 cm width or
+ 23,00 m² of leather

—

Buche

zzgl. eingeschicktem Kundenstoff, inkl. Aufpolsterung
1 Sitzkissen
3 Steg-Rückenkissen (H 43 cm)
+ 15,00 lfm einfarbiger Stoff, 130 cm breit, oder
+ 23,00 m² Leder

—



Visuel présenté : structure, assise et coussins de dos en tissu, pieds en hêtre teinté Noir.

Picture on front page: frame, seat and back cushions in fabric, feet in beech wood Black.

Abgebildetes Modell : Korpus, Sitzfläche und Kopfkissen mit Stoff bezogen. Füße in Buche „Schwartz“.

—
Inwood
—



Marque et modèle déposés – Registered design and trademark – Modelle und Marke geschützt



PHILIPPE HUREL

Chêne
Hors tissu, façon de couverture comprise
2 coussins d'assise
+ 6,50 ml de tissu en 130 cm de large
+ 11,50 m² de cuir

Version en Sycomore

—

Oak
C.O.M upholstery inc.
2 seat cushions
+ 6,50 lm of plain fabric, 130 cm width or
+ 11,50 m² of leather

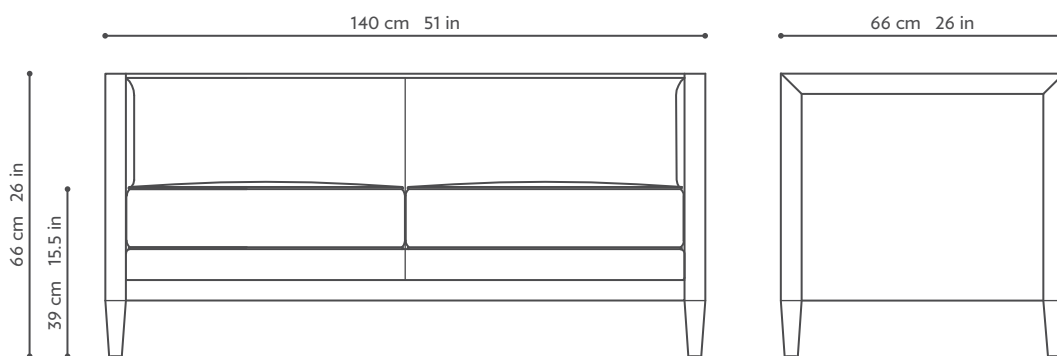
Version in Sycamore

—

Eiche
zzgl. eingeschicktem Kundenstoff, inkl. Aufpolsterung
2 Sitzkissen
+ 6,50 lfm einfarbiger Stoff einfarbig, 130 cm breit oder
+ 11,50 m² Leder

Version in Ahorn

—



Visuel présenté : assise et dossier en tissu, structure en chêne teinté Anthracite 50%.

Picture on front page: seat and back in fabric, frame in oak Anthracite 50%.

Abgebildetes Modell : Sitzfläche und Rücken mit Stoff bezogen. Korpus in Eiche „Anthracite 50%“.

—
Inwood
—



Marque et modèle déposés – Registered design and trademark – Modelle und Marke geschützt



PHILIPPE HUREL

Chêne

Hors tissu, façon de couverture comprise
 1 coussin d'assise
 + 3,00 ml de tissu uni en 130 cm de large, ou
 + 5,00 m² de cuir

Version en Sycomore

—

Oak

C.O.M. upholstery inc.
 1 seat cushion
 + 3,00 lm of plain fabric, 130 cm width or
 + 5,00 m² of leather

Version in Sycamore

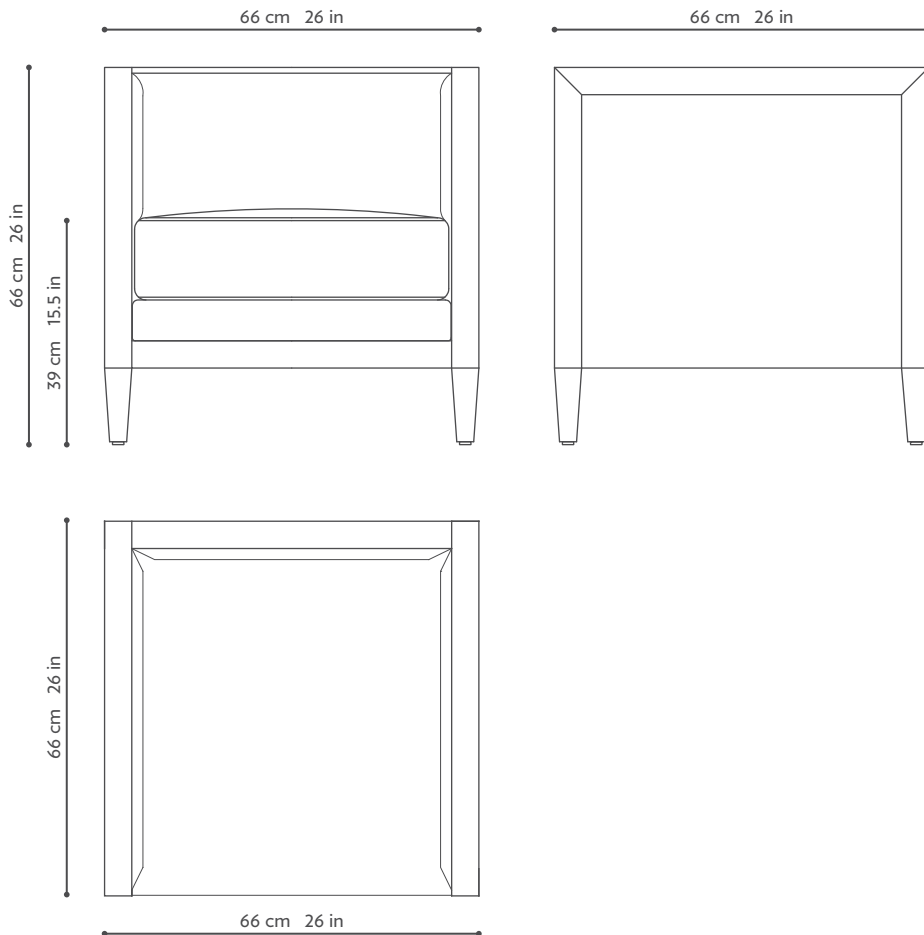
—

Eiche

Eiche
 zzgl. eingeschicktem Kundenstoff, inkl. Aufpolsterung
 1 Sitzkissen
 + 3,00 lfm einfarbiger Stoff, 130 cm breit, oder
 + 5,00 m² Leder

Version in Ahorn

—



Visuel présenté : assise et dossier en cuir grainé col. Noir, structure en sycomore teinté Anthracite 50%.

Picture on front page: seat and back in grained leather col. Noir, frame in Sycamore Anthracite 50%.

Abgebildetes Modell : Sitzfläche und Rücken mit körnigen Leder „Noir“ bezogen. Korpus in Ahorn „Anthracite 50%“.

—
Jasper
—



Marque et modèle déposés – Registered design and trademark – Modelle und Marke geschützt



PHILIPPE HUREL

Hêtre
Hors tissu, façon de couverture comprise

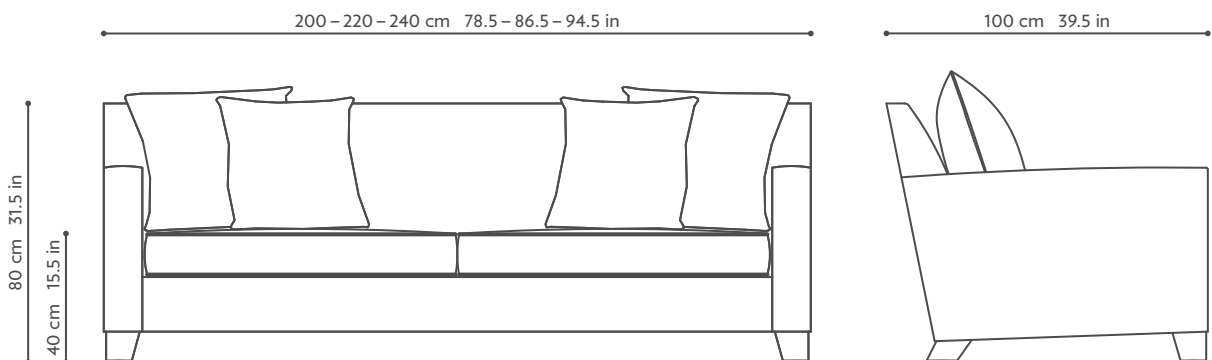
Version en 200 cm de long
2 coussins d'assise
4 coussins oreillers 60 cm x 60 cm
+ 12,00 ml de tissu uni en 130 cm de large, ou
+ 26,00 m² de cuir
Version en 220 cm de long
2 coussins d'assise
5 coussins oreillers 60 cm x 60 cm
+ 14,00 ml de tissu uni en 130 cm de large, ou
+ 27,00 m² de cuir
Version en 240 cm de long
2 coussins d'assise
6 coussins oreillers 60 cm x 60 cm
+ 16,00 ml de tissu uni en 130 cm de large, ou
+ 28,00 m² de cuir

Beech wood
C.O.M. upholstery inc.

In length 200 cm
2 seat cushions
4 soft pillows 60 cm x 60 cm
+ 12,00 lm of plain fabric, width 130 cm or
+ 26,00 m² of leather
In length 220 cm
2 seat cushions
5 soft pillows 60 cm x 60 cm
+ 14,00 lm of plain fabric, width 130 cm or
+ 27,00 m² of leather
In length 240 cm
2 seat cushions
6 soft pillows 60 cm x 60 cm
+ 16,00 lm of plain fabric, width 130 cm or
+ 28,00 m² of leather

Buche
zzgl. eingeschicktem Kundenstoff, inkl. Aufpolsterung

Version Länge 200 cm
2 Sitzkissen
4 Kopfkissen 60 cm x 60 cm
+ 12,00 lfm einfarbiger Stoff, 130 cm breit, oder
+ 26,00 m² Leder
Version Länge 220 cm
2 Sitzkissen
5 Kopfkissen 60 cm x 60 cm
+ 14,00 lfm einfarbiger Stoff, 130 cm breit, oder
+ 27,00 m² Leder
Version Länge 240 cm
2 Sitzkissen
6 Kopfkissen 60 cm x 60 cm
+ 16,00 lfm einfarbiger Stoff, 130 cm breit, oder
+ 28,00 m² Leder



Visuel présenté : en 200 cm de long. Structure assise et coussins oreillers en tissu, pieds en hêtre teinté Ebène.

Picture on front page: length 200 cm. Frame, seat cushion and soft pillows in fabric, feet in beech wood Ebène.

Abgebildetes Modell : in Länge 200 cm. Korpus, Sitzfläche und kopfkissen mit Stoff bezogen. Füße in Buche „Ebene“.

—
Jasper
—



Marque et modèle déposés – Registered design and trademark – Modelle und Marke geschützt



PHILIPPE HUREL

Fauteuil

Hêtre

Hors tissu, façon de couverture comprise

1 coussin d'assise

1 coussin oreiller 60 cm x 50 cm

+ 6,70 ml de tissu uni en 130 cm de large, ou

+ 10,40 m² de cuir

Pouf

Hêtre

Hors tissu, façon de couverture comprise

1 coussin d'assise

+ 3,50 ml de tissu uni en 130 cm de large, ou

+ 5,00 m² de cuir

—

Armchair

Beech wood

C.O.M. upholstery inc.

1 seat cushion

1 soft pillow 60 cm x 50 cm

+ 6,70 lm of plain fabric, 130 cm width or

+ 10,40 m² of leather

Ottoman

Beech wood

C.O.M. upholstery inc.

1 seat cushion

+ 3,50 lm of plain fabric, 130 cm width or

+ 5,00 m² of leather

—

Armlehnessel

Buche

zzgl. eingeschicktem Kundenstoff, inkl. Aufpolsterung

1 Sitzkissen

1 Kopfkissen 60 cm x 50 cm

+ 6,70 lfm einfarbiger Stoff, 130 cm breit, oder

+ 10,40 m² Leder

Polsterhocker

Buche

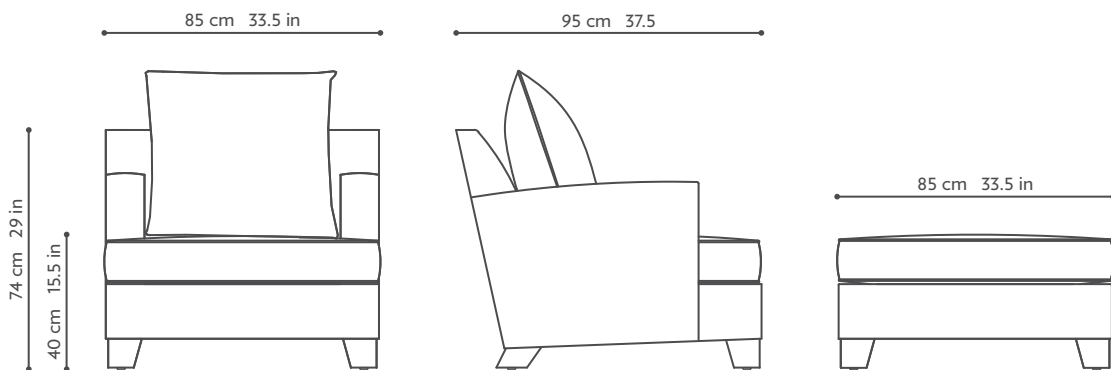
zzgl. eingeschicktem Kundenstoff, inkl. Aufpolsterung

1 Sitzkissen

+ 3,50 lfm einfarbiger Stoff, 130 cm breit, oder

+ 5,00 m² Leder

—



Visuel présenté : structure, assise et coussin oreiller en tissu, pieds en hêtre teinté HL3.

Picture on front page: frame, seat cushion and soft pillow in fabric, feet in Beech wood HL3.

Abgebildetes Modell : Korpus, Sitzfläche und Kopfkissen mit Stoff bezogen. Füße in Buche „HL3“.

—
Joyce
—



Marque et modèle déposés - Registered design and trademark - Modelle und Marke geschützt



PHILIPPE HUREL

Hêtre

Hors tissu, façon de couverture comprise
 1 coussin d'assise
 4 coussins oreillers 50 cm x 50 cm
 + 11,00 ml de tissu uni en 130 cm de large, ou
 + 18,00 m² de cuir

Version en 250 cm de long

—

Beech wood

C.O.M. upholstery inc.
 1 seat cushion
 4 soft pillows 50 cm x 50 cm
 + 11,00 lm of plain fabric, 130 cm width or
 + 18,00 m² of leather

In length 250 cm

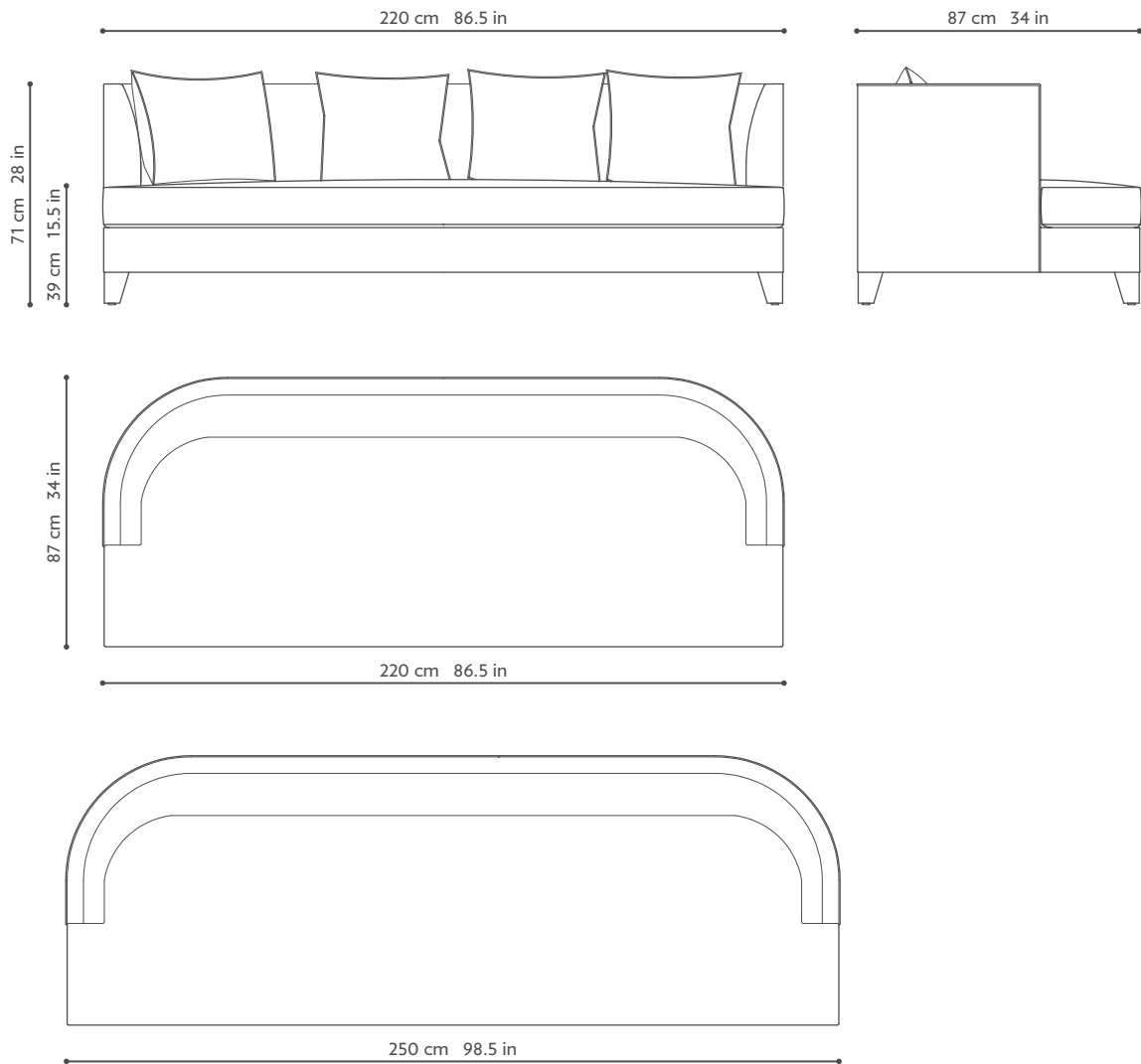
—

Buche

zzgl. eingeschicktem Kundenstoff, inkl. Aufpolsterung
 1 Sitzkissen
 4 Kopfkissen 50 cm x 50 cm
 + 11,00 lfm einfarbiger Stoff, 130 cm breit, oder
 + 18,00 m² Leder

Mit Länge 250 cm

—



—
Lila
—



Marque et modèle déposés - Registered design and trademark - Modelle und Marke geschützt



PHILIPPE HUREL

Hêtre

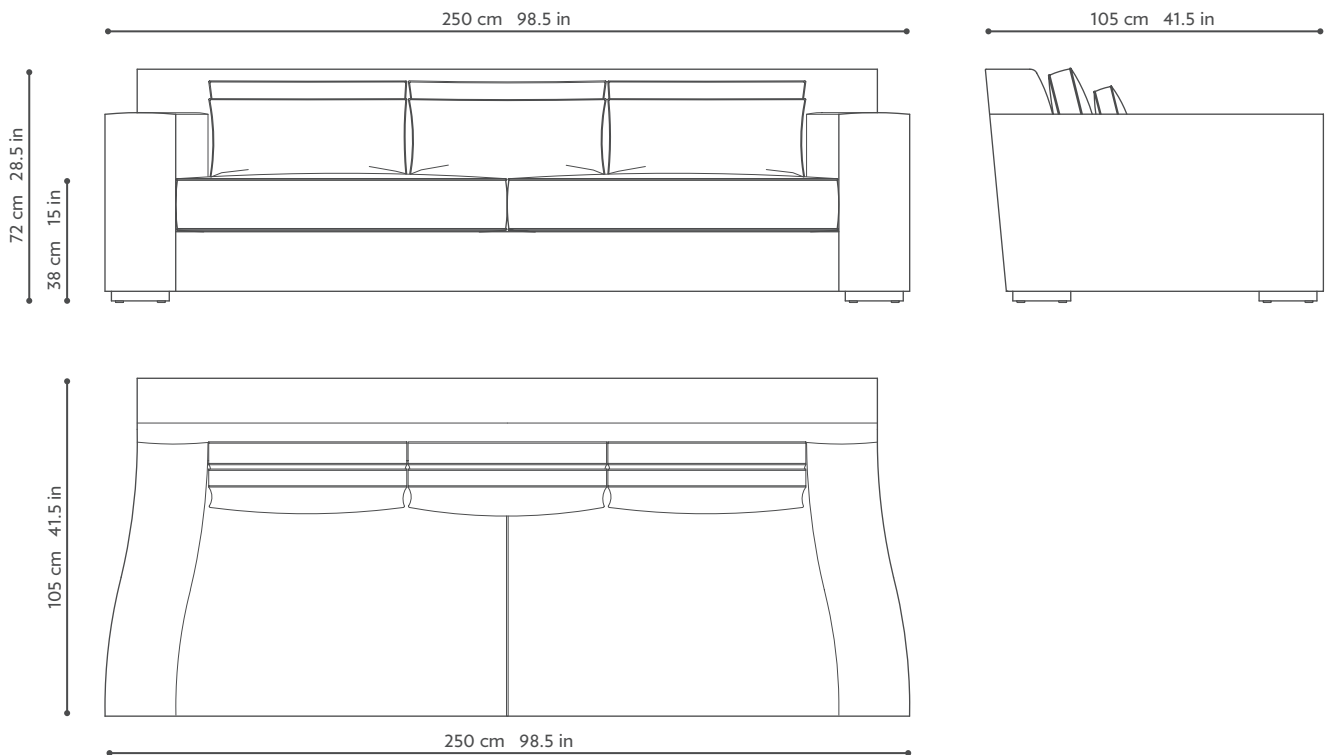
Hors tissu, façon de couverture comprise
 2 coussins d'assise
 3 coussins de dos à plate bandes (H 38 cm)
 3 coussins de dos à plate bandes (H 28 cm)
 + 16,00 ml de tissu uni en 130 cm de large, ou
 + 26,80 m² de cuir

Beech wood

C.O.M. upholstery inc.
 2 seat cushions
 3 boxed back cushions (H 38 cm)
 3 boxed back cushions (H 28 cm)
 + 16,00 lfm of plain fabric, 130 cm width or
 + 26,80 m² of leather

Buche

zzgl. eingeschicktem Kundenstoff, inkl. Aufpolsterung
 2 Sitzkissen
 3 Steg Rückenissen (H 38 cm)
 3 Steg Rückenissen (H 28 cm)
 + 16,00 lfm einfarbiger Stoff, 130 cm breit, oder
 + 26,80 m² Leder



Visuel présenté : structure, assise et coussins de dos en tissu, pieds en hêtre teinté HL9.

Picture on front page: frame, seat and back cushions in fabric, feet in Beech wood HL9.

Abgebildetes Modell : Korpus, Sitzfläche und Kopfkissen mit Stoff bezogen. Füße in Buche „HL9“.

—
Malcolm II
—



Marque et modèle déposés – Registered design and trademark – Modelle und Marke geschützt



PHILIPPE HUREL

Hêtre

Hors tissu, façon de couverture comprise
4 coussins oreillers 55 cm x 55 cm
+ 11,00 ml de tissu uni en 130 cm de large, ou
+ 26,00 m² de cuir

—

Beech wood

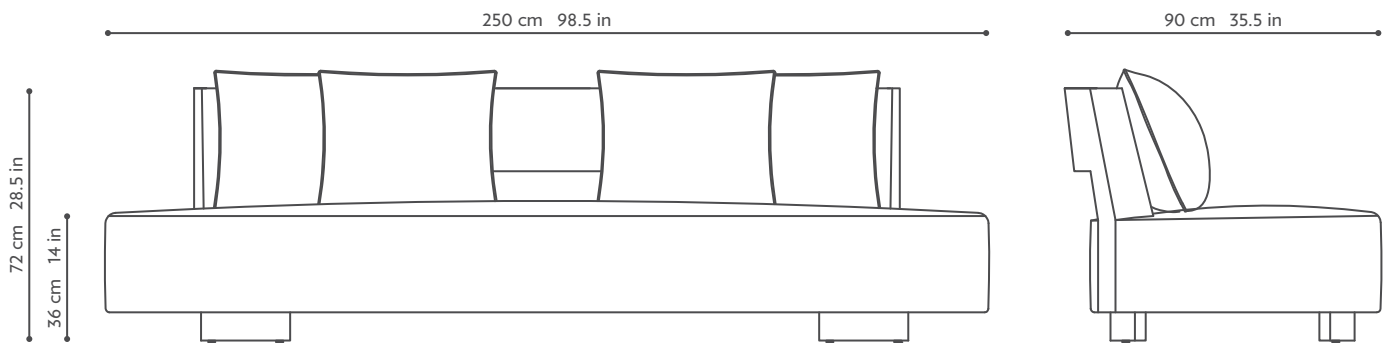
C.O.M. upholstery inc.
4 soft pillows 55 cm x 55 cm
+ 11,00 lfm of plain fabric, 130 cm width or
+ 26,00 m² of leather

—

Buche

zzgl. eingeschicktem Kundenstoff, inkl. Aufpolsterung
4 Kopfkissen 55 cm x 55 cm
+ 11,00 lfm einfarbiger Stoff, 130 cm breit, oder
+ 26,00 m² Leder

—



Visuel présenté : structure assise et coussins oreillers en tissu, pieds en hêtre laqué Inox.

Picture on front page: frame, seat cushion and soft pillows in fabric, feet in Beech wood lacquered Inox.

Abgebildetes Modell : Korpus, Sitzfläche und kopfkissen mit Stoff bezogen. Füße in Buche lackiert „Inox“.

—
Mallory
—



Marque et modèle déposés – Registered design and trademark – Modelle und Marke geschützt



PHILIPPE HUREL

Hêtre
Piètement en bois massif
Hors tissu, façon de couverture comprise

Beech wood
Solid wood base
C.O.M. upholstery inc.

Version en 220 cm de long
1 coussin d'assise
2 coussins oreillers 95 cm x 44 cm
2 coussins oreillers 54 cm x 35 cm
+ 13,80 ml de tissu uni en 130 cm de large, ou
+ 20,30 m² de cuir

In length 220 cm
1 seat cushion
2 soft pillows 95 cm x 44 cm
2 soft pillows 54 cm x 35 cm
+ 13,80 lm of plain fabric, width 130 cm or
+ 20,30 m² of leather

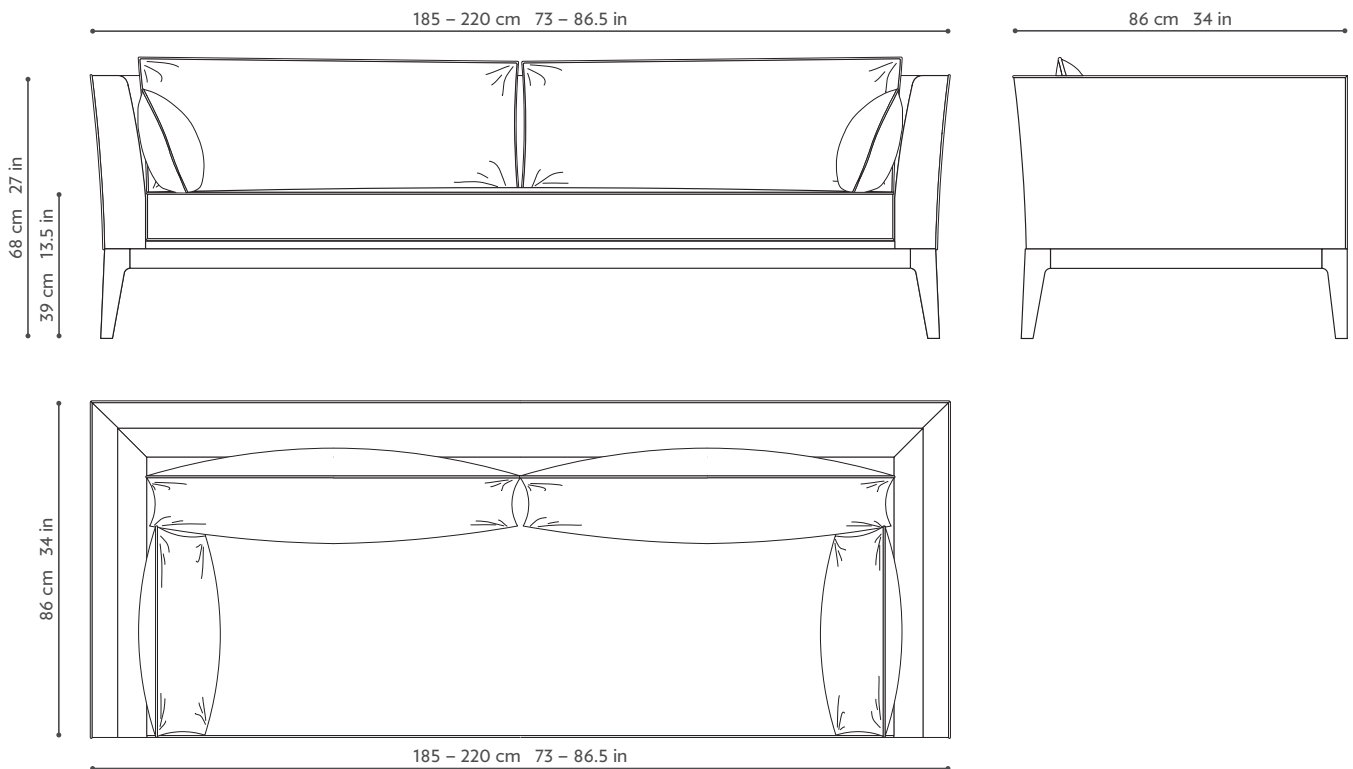
Version en 185 cm de long
—

In length 185 cm
—

Buche
Gestell in Massivholz
zzgl. eingeschicktem Kundenstoff, inkl. Aufpolsterung

Mit Länge 220 cm
1 Sitzkissen
2 Kopfkissen 95 cm x 44 cm
2 Kopfkissen 54 cm x 35 cm
+ 13,80 lfm einfarbiger Stoff, 130 cm breit, oder
+ 20,30 m² Leder

Mit Länge 185 cm
—



Visuel présenté : structure, assise et coussins oreillers en tissu, piètement en hêtre teinté Fusain.

Picture on front page: frame, seat cushion and soft pillows in fabric, base in Beech wood Fusain.

Abgebildetes Modell : Korpus, Sitzfläche und Kopfkissen mit Stoff bezogen. Füße in Buche „Fusain“.

—
Mallory
—



Marque et modèle déposés - Registered design and trademark - Modelle und Marke geschützt

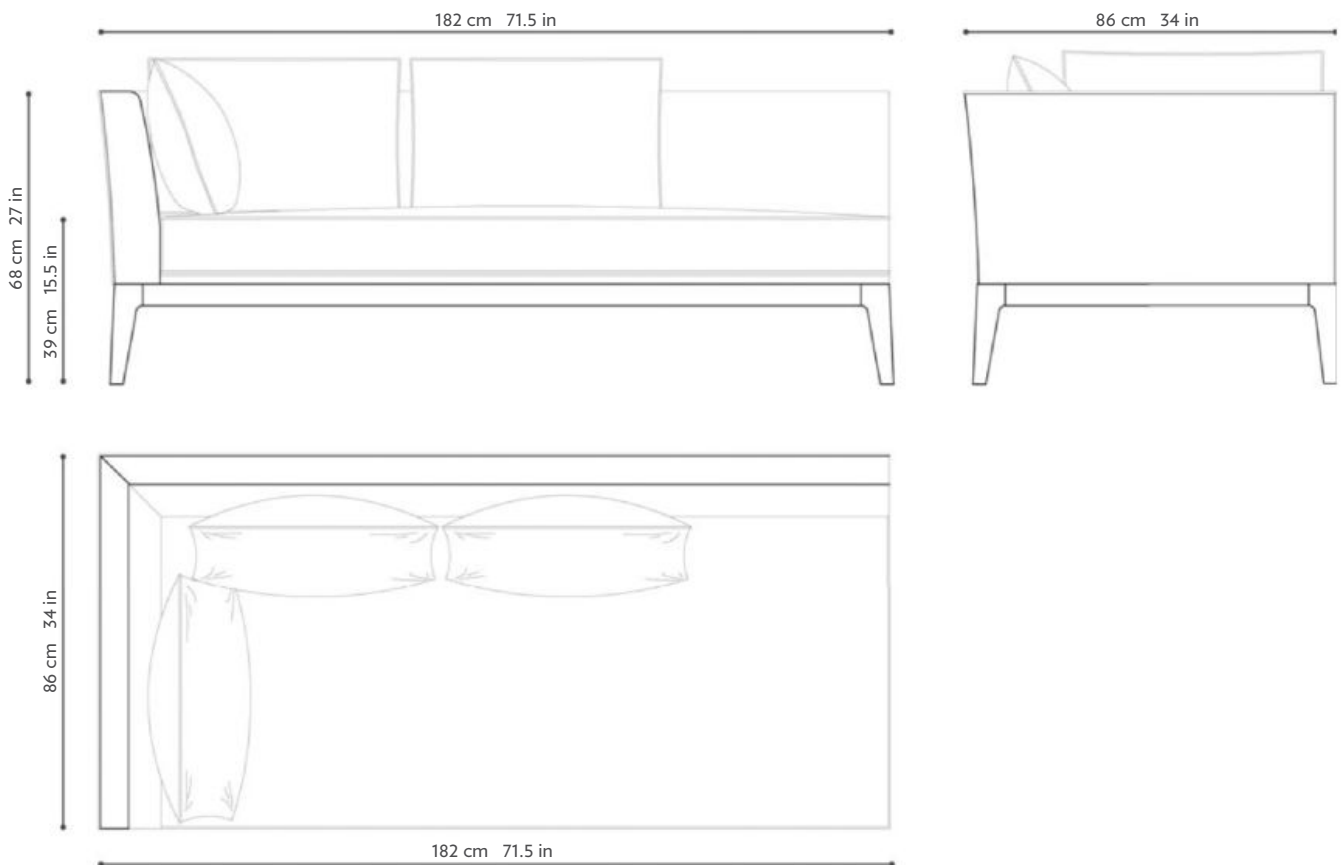


PHILIPPE HUREL

Hêtre
 Piètement en bois massif
 Accoudoir à droite ou à gauche
 Hors tissu, façon de couverture comprise
 1 coussin d'assise
 3 coussins oreillers 62 cm x 47 cm
 + 9,00 ml de tissu uni en 130 cm de large, ou
 + 15,40 m² de cuir

Beech wood
 Solid wood base
 Left-arm or right-arm daybed
 C.O.M. upholstery inc.
 1 seat cushion
 3 soft pillows 62 cm x 47 cm
 + 9,00 lm of plain fabric, 130 cm width or
 + 18,00 m² of leather

Buche
 Gestell in Massivholz
 Links-oder rechtsseitige Armlehne
 zzgl. eingeschicktem Kundenstoff, inkl. Aufpolsterung
 1 Sitzkissen
 3 Kopfkissen 62 cm x 47 cm
 + 9,00 lfm einfarbiger Stoff, 130 cm breit, oder
 + 15,40 m² Leder



Visuel présenté : structure, assise et coussins oreillers en tissu, piètement en hêtre teinté HL3.

Picture on front page: frame, seat cushion and soft pillows in fabric, base in Beech wood HL3.

Abgebildetes Modell : Korpus, Sitzfläche und Kopfkissen mit Stoff bezogen. Füße in Buche „HL3“.

—
Mallory
—



Marque et modèle déposés – Registered design and trademark – Modelle und Marke geschützt

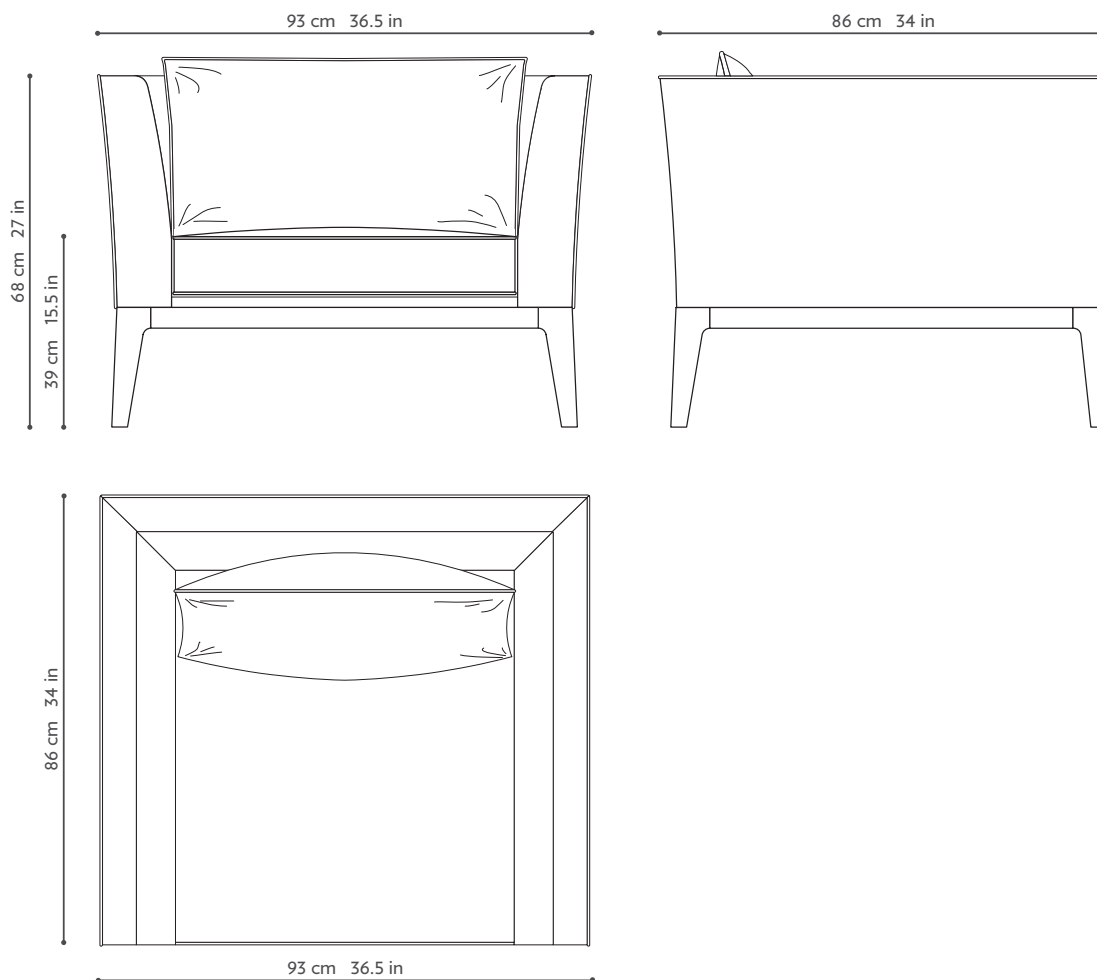


PHILIPPE HUREL

Hêtre
 Piètement en bois massif
 Hors tissu, façon de couverture comprise
 1 coussin d'assise
 1 coussin oreiller 70 cm x 44 cm
 + 6,80 ml de tissu uni en 130 cm de large, ou
 + 10,20 m² de cuir

Beech wood
 Solid wood base
 C.O.M. upholstery inc.
 1 seat cushion
 1 soft pillow 70 cm x 44 cm
 + 6,80 lm of plain fabric, 130 cm width or
 + 10,20 m² of leather

Buche
 Gestell in Massivholz
 zzgl. eingeschicktem Kundenstoff, inkl. Aufpolsterung
 1 Sitzkissen
 1 Kopfkissen 70 cm x 44 cm
 + 6,80 lfm einfarbiger Stoff, 130 cm breit, oder
 + 10,20 m² Leder



—
Niels
—



Marque et modèle déposés – Registered design and trademark – Modelle und Marke geschützt



PHILIPPE HUREL

Hêtre

Hors tissu, façon de couverture comprise
2 coussins d'assise
3 coussins oreillers 70 cm x 60 cm
+ 14,80 ml de tissu uni en 130 cm de large, ou
+ 20,10 m² de cuir

—

Beech wood

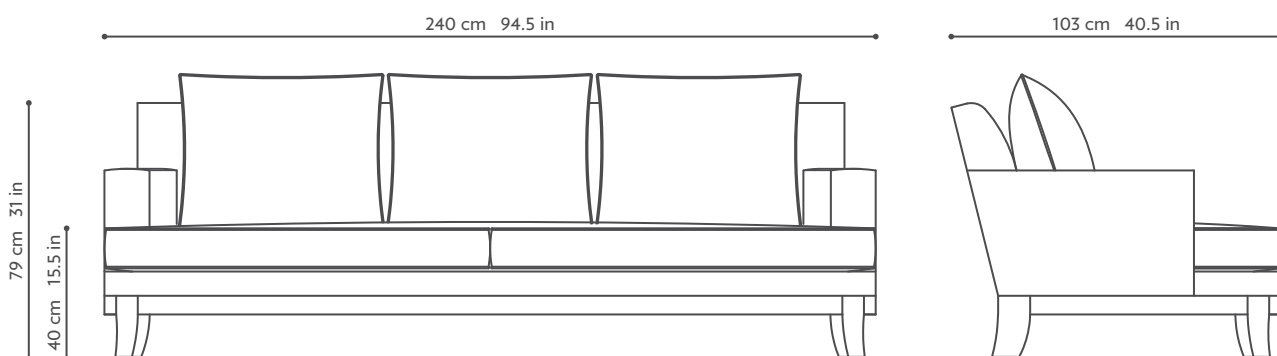
C.O.M. upholstery inc.
2 seat cushions
3 soft pillows 70 cm x 60 cm
+ 14,80 lfm of plain fabric, 130 cm width or
+ 20,10 m² of leather

—

Buche

zzgl. eingeschicktem Kundenstoff, inkl. Aufpolsterung
2 Sitzkissen
3 Kopfkissen 70 cm x 60 cm
+ 14,80 lfm einfarbiger Stoff, 130 cm breit, oder
+ 20,10 m² Leder

—



Visuel présenté : structure assise et coussins oreillers en tissu, piètement en hêtre teinté HL2.

Picture on front page: frame, seat cushion and soft pillows in fabric, base in Beech wood HL2.

Abgebildetes Modell : Korpus, Sitzfläche und kopfkissen mit Stoff bezogen. Füße in Buche „HL2“.

—
Niels
—



Marque et modèle déposés – Registered design and trademark – Modelle und Marke geschützt



PHILIPPE HUREL

Hêtre

Piètement en bois massif

Assise, dossier et accoudoirs tapissés

Hors tissu, façon de couverture comprise

1 coussin d'assise

+ 5,00 ml de tissu uni en 130 cm de large, ou

+ 8,50 m² de cuir

—

Beech wood

Solid wood base

Upholstered seat, back and armrest

C.O.M. upholstery inc.

1 seat cushion

+ 5,00 l m of plain fabric, 130 width cm or

+ 8,50 m² of leather

—

Buche

Gestell in Massivholz

Sitzfläche, Rücken- und Armlehnen bezogen

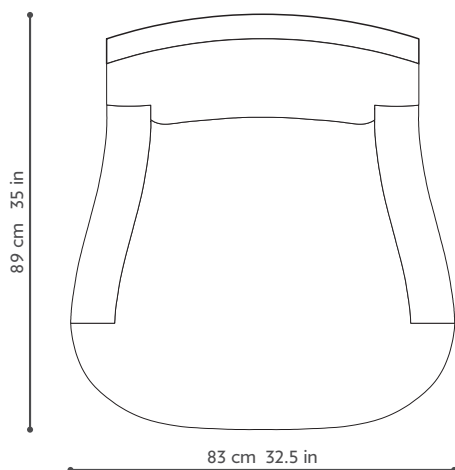
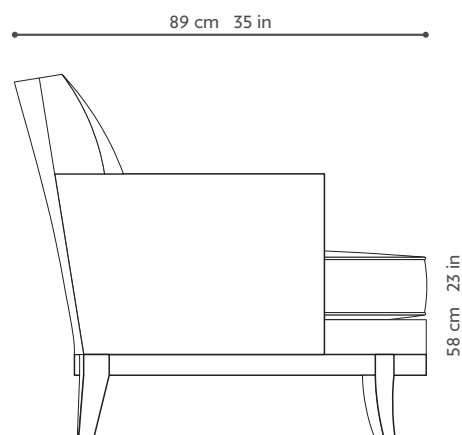
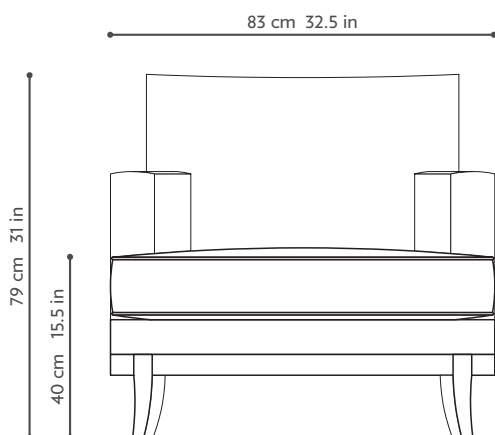
zzgl. eingeschicktem Kundenstoff, inkl. Aufpolsterung

1 Sitzkissen

+ 5,00 lfm einfarbiger Stoff, 130 cm breit, oder

+ 8,50 m² Leder

—



—
Norma
—



Marque et modèle déposés – Registered design and trademark – Modelle und Marke geschützt

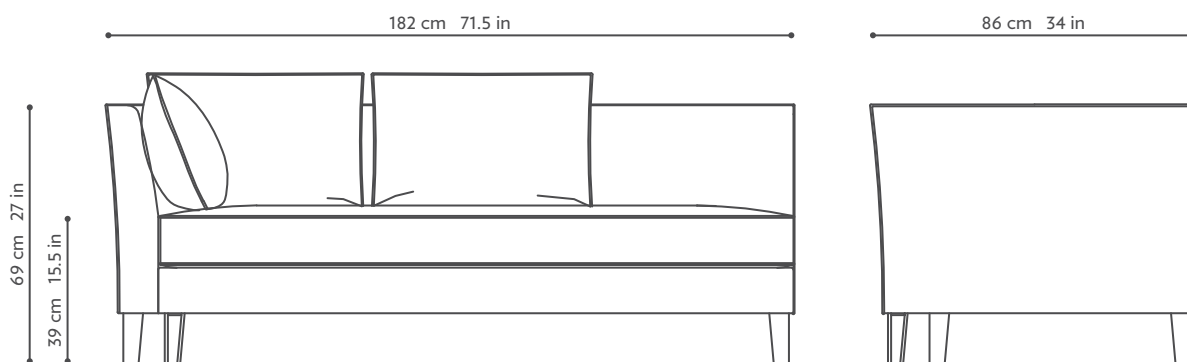


PHILIPPE HUREL

Pieds en bronze patiné
Hors tissu, façon de couverture comprise
1 coussin d'assise
3 coussins oreillers 62 x 49 cm
+ 11.00 ml de tissu uni en 130 cm de large or
+ 16.00 m² de cuir

Bronze legs
C.O.M upholstery inc.
1 seat cushion
3 soft pillows 62 x 49 cm
+ 11.00 ml of plain fabric, 130 cm width or
+ 16.00 m² of leather

Bronze Füße
zzgl. eingeschicktem Kundenstoff, inkl. Aufpolsterung
1 Sitzkissen
3 Kopfkissen 62 x 49 cm
+ 11,00 lfm einfarbiger Stoff, 130 cm breit
+ 16,00 m² leder



Visuel présenté : structure assise et coussins oreillers en tissu, pieds en bronze patiné.

Picture on front page: frame, seat cushion and soft pillows in fabric, bronze legs.

Abgebildetes Modell : Korpus, Sitzfläche und kopfkissen mit Stoff bezogen. Bronze Füße.

—
Randolph
—



Marque et modèle déposés – Registered design and trademark – Modelle und Marke geschützt



PHILIPPE HUREL

Sofa – Canapé — Randolph

Hêtre

Hors tissu, façon de couverture comprise

1 coussin d'assise

3 coussins de dos à plate bande

+ 16,00 ml de tissu uni en 130 cm de large, ou

+ 22,00 m² de cuir

—

Beech wood

C.O.M. upholstery inc.

1 seat cushion

3 boxed back cushions

+ 16,00 lfm of plain fabric, 130 cm width or

+ 22,00 m² of leather

—

Buche

zzgl. eingeschicktem Kundenstoff, inkl. Aufpolsterung

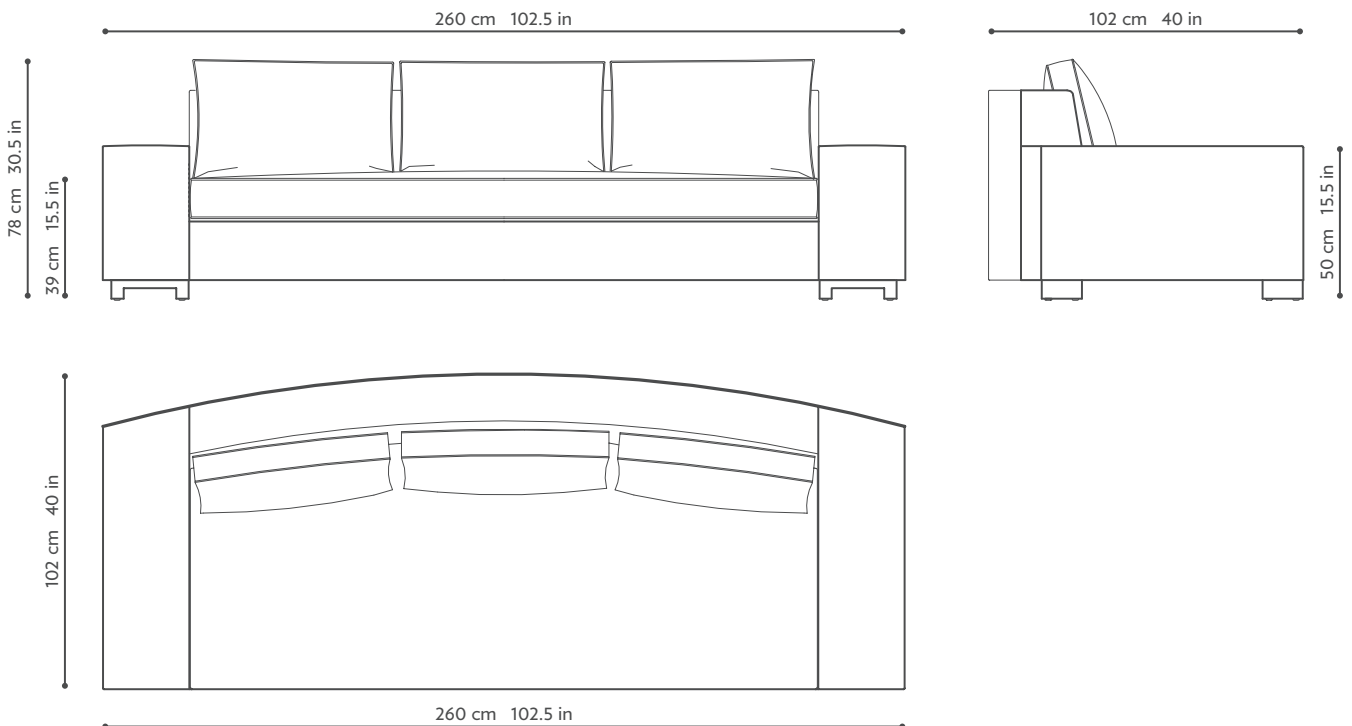
1 Sitzkissen

3 Rückenissen

+ 16,00 lfm einfarbiger Stoff, 130 cm breit, oder

+ 22,00 m² Leder

—



Visuel présenté : structure, assise et coussins de dos en tissu, pieds en hêtre teinté Fusain.

Picture on front page: frame, seat and back cushions in fabric, feet in Beech wood Fusain.

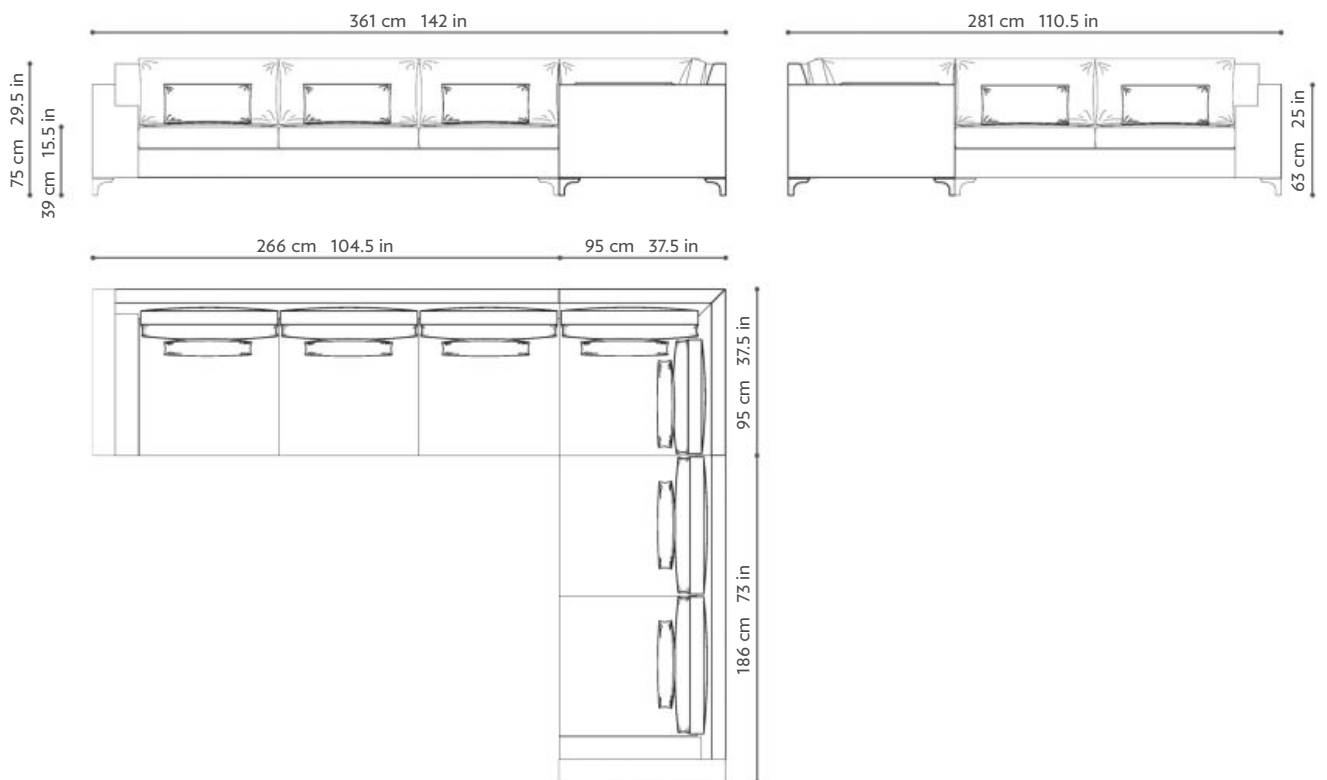
Abgebildetes Modell : Korpus, Sitzfläche und Rückenissen mit Stoff bezogen. Füße in Buche „Fusain“.

—
Savannah
—



PHILIPPE HUREL

Modular sofa – Canapé composable — Savannah



Visuel présenté : structure, assise et coussins de dos en tissu, pieds en hêtre teinté Anthracite 50%.

Picture on front page: frame, seat and back cushions in fabric, feet in beech wood Anthracite 50%.

Abgebildetes Modell : Korpus, Sitzfläche und Kopfkissen mit Stoff bezogen. Füße in Buche „ Anthracite 50% “.



Hêtre

Hors tissu, façon de couverture comprise

Composition 1

1 module triple accoudoir gauche

1 module d'angle

1 module double accoudoir droite

Avec 6 coussins d'assise, 7 coussins de dos à plate bandes et 7 coussins oreillers 55 x 35 cm.

+ 41,00 ml de tissu uni en 130cm de large, ou

+ 72,00 m² de cuir

Beech wood

C.O.M. upholstery inc.

Composition 1

1 triple unit with left armrest

1 angle unit

1 double unit with right armrest

With 6 seat cushions, 7 boxed back cushions and 7 soft pillows 55 x 35 cm.

+ 41,00 lm of plain fabric, 130 cm width or

+ 72,00 m² of leather

Buche

zzgl. eingeschicktem Kundenstoff, inkl. Aufpolsterung

Zusammensetzung 1

1 dreifaches Modul mit linksseitiger Armlehne

1 Eckmodul

1 doppeltes Modul mit rechtsseitiger Armlehne

Mit 6 Sitzkissen, 7 Steg-Rückenkissen

und 7 Kissen 55 x 35 cm

+ 41,00 lfm einfarbiger Stoff, 130 cm breit, oder

+ 72,00 m² Leder

Composition 2

+ 39,00 ml de tissu uni en 130cm de large, ou
+ 67,00 m² de cuir

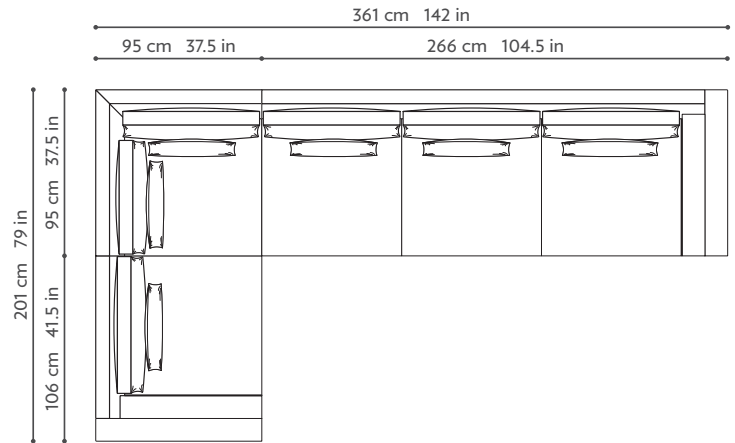
—

+ 39,00 lm of plain fabric, 130 cm width or
+ 67,00 m² of leather

—

+ 39,00 lfm einfarbiger Stoff, 130 cm breit, oder
+ 67,00 m² Leder

—



Composition 3

+ 45,00 ml de tissu uni en 130cm de large, ou
+ 77,30 m² de cuir

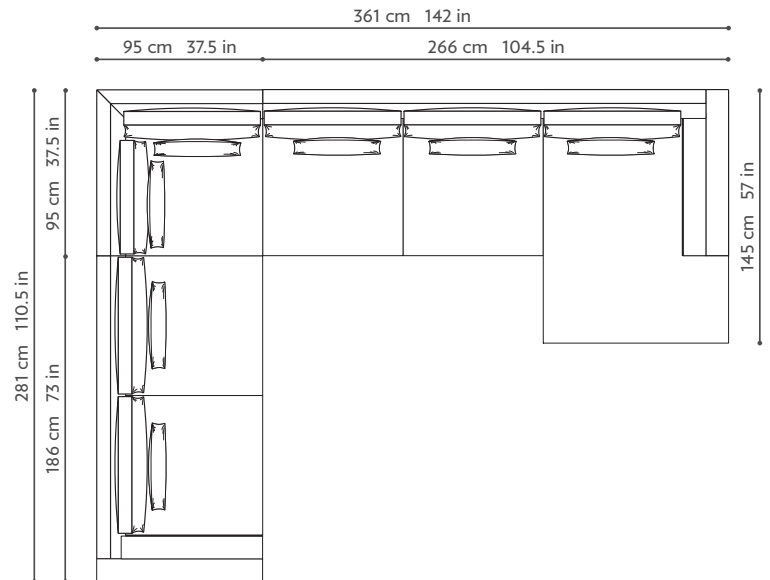
—

+ 45,00 lm of plain fabric, 130 cm width or
+ 77,30 m² of leather

—

+ 45,00 lfm einfarbiger Stoff, 130 cm breit, oder
+ 77,30 m² Leder

—



Composition 4

+ 28,50 ml de tissu uni en 130cm de large, ou
+ 49,00 m² de cuir

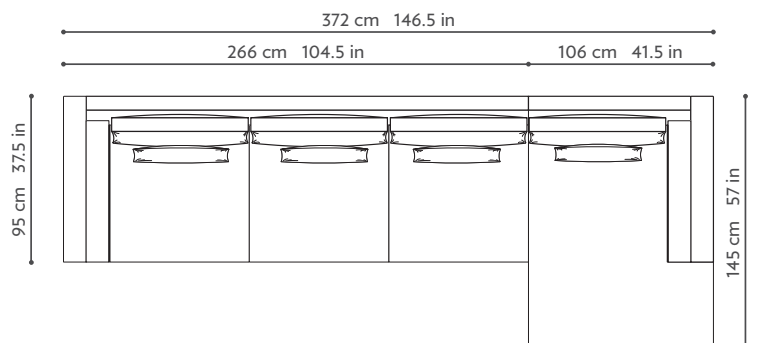
—

+ 28,50 lm of plain fabric, 130 cm width or
+ 49,00 m² of leather

—

+ 28,50 lfm einfarbiger Stoff, 130 cm breit, oder
+ 49,00 m² Leder

—



—
Savannah
—



Marque et modèle déposés – Registered design and trademark – Modelle und Marke geschützt



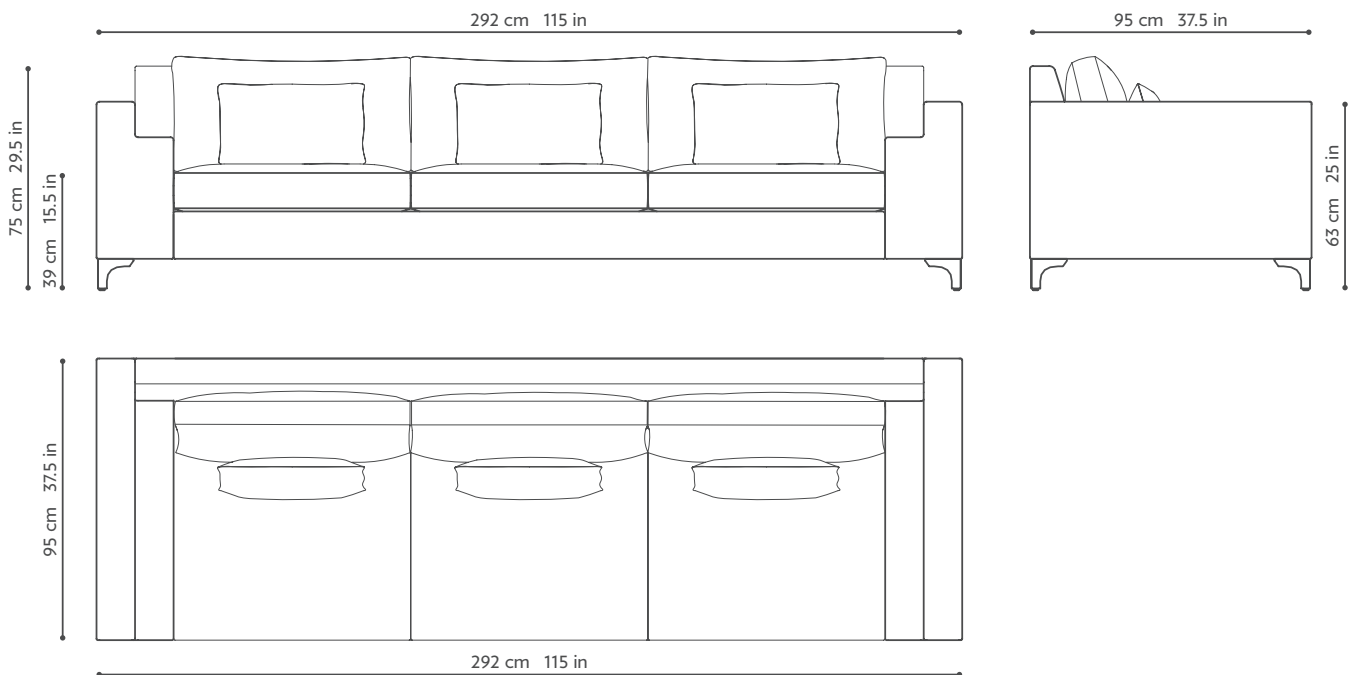
PHILIPPE HUREL

Sofa – Canapé — Savannah

Piètement en inox
Hors tissu, façon de couverture comprise
3 coussins d'assise
3 coussins à plate bande (H 38 cm)
3 coussins oreillers 55 x 35 cm
+ 24,00 ml de tissu uni en 130 cm de large, ou
+ 35,00 m² de cuir

Stainless steel legs
C.O.M. upholstery inc.
3 seat cushions
3 boxed back cushions (H 38 cm)
3 soft pillows 55 x 35 cm
+ 24,00 lm of plain fabric, width 130 cm or
+ 35,00 m² of leather

Fußgestell in Edelstahl
zzgl. eingeschicktem Kundenstoff, inkl. Aufpolsterung
3 Sitzkissen
3 Steg-Rückenkissen (H 38 cm)
3 Kopfkissen 55 x 35 cm
+ 24,00 lfm einfarbiger Stoff, 130 cm breit, oder
+ 35,00 m² Leder



Visuel présenté : structure, assise et coussins oreillers en tissu, piètement en inox Bronze Médaille.

Picture on front page: frame, seat cushions and soft pillows in fabric, base in Bronze Médaille stainless steel.

Abgebildetes Modell : Korpus, Sitzfläche und Kopfkissen mit Stoff bezogen. Füße in „Bronze Médaille“ Edelstahl.

—
Virage
—



Marque et modèle déposés – Registered design and trademark – Modelle und Marke geschützt

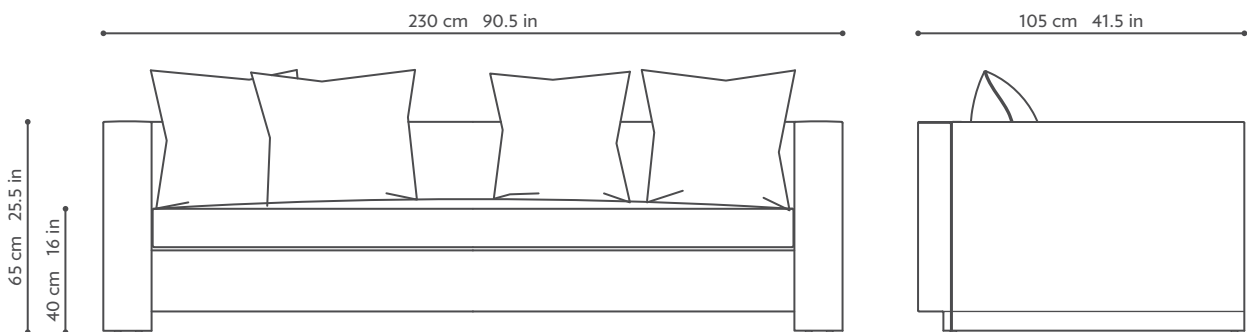


PHILIPPE HUREL

Entièrement garni
Hors tissu, façon de couverture comprise
1 coussin d'assise
4 coussins oreillers 60 cm x 60 cm
+ 12,60 ml de tissu uni en 130 cm de large

Entirely upholstered
C.O.M. upholstery inc.
1 seat cushion
4 soft pillows 60 cm x 60 cm
+ 12,60 lm of plain fabric, 130 width cm

Gänzlich bezogen
zzgl. eingeschicktem Kundenstoff, inkl. Aufpolsterung
1 Sitzkissen
4 Kopfkissen 60 cm x 60 cm
+ 12,60 lfm einfarbiger Stoff, 130 cm breit



Visuel présenté : structure assise et coussins oreillers en tissu.

Picture on front page: frame, seat cushion and soft pillows in fabric.

Abgebildetes Modell : Korpus, Sitzfläche und kopfkissen mit Stoff bezogen.

—
Yumi
—



Marque et modèle déposés - Registered design and trademark - Modelle und Marke geschützt

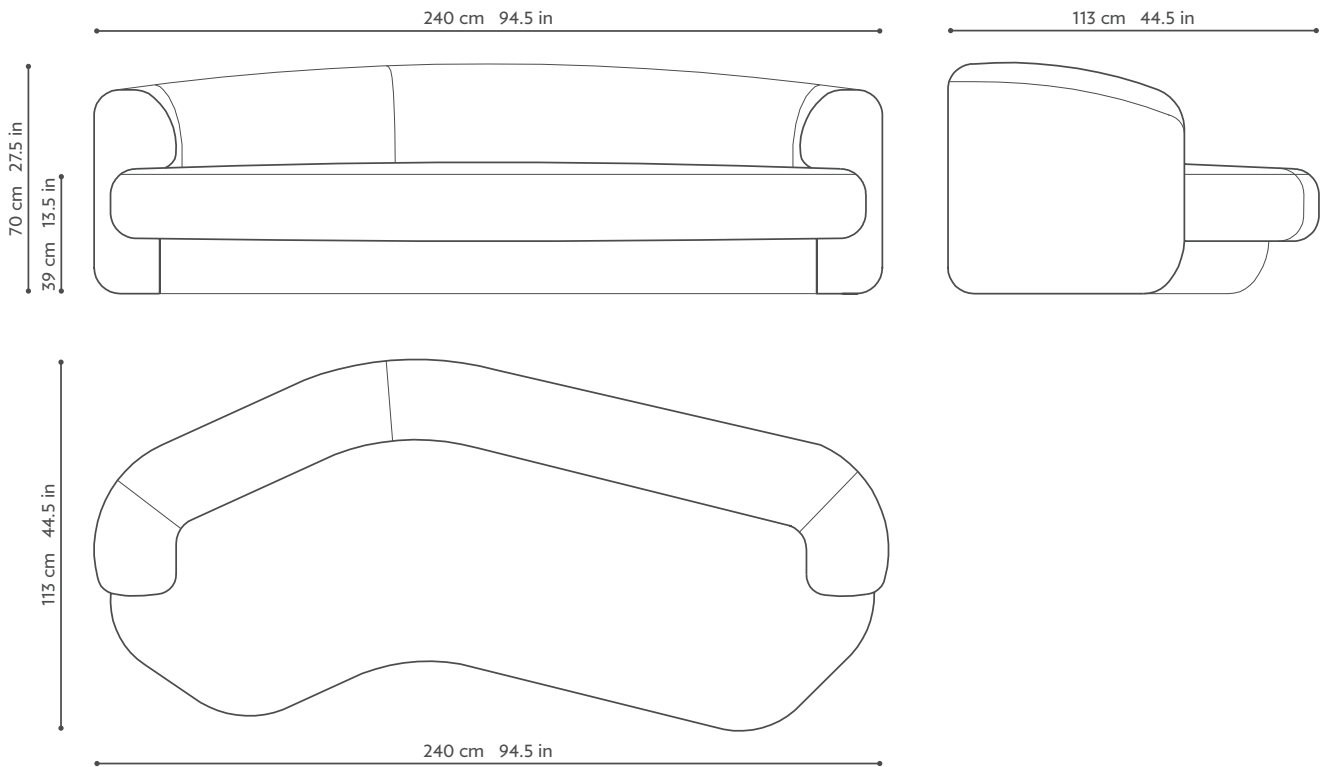


PHILIPPE HUREL

Entièrement tapissé
Hors tissu, façon de couverture comprise
+ 15,00 ml de tissu uni en 130 cm de large

Entirely upholstered
C.O.M. upholstery inc.
+ 15,00 lfm of plain fabric, width 130 cm

Gänzlich bezogen
zzgl. eingeschicktem Kundenstoff, inkl. Aufpolsterung
+ 15,00 lfm einfarbiger Stoff, 130 cm breit



—
Cardinal
—



Marque et modèle déposés - Registered design and trademark - Modelle und Marke geschützt

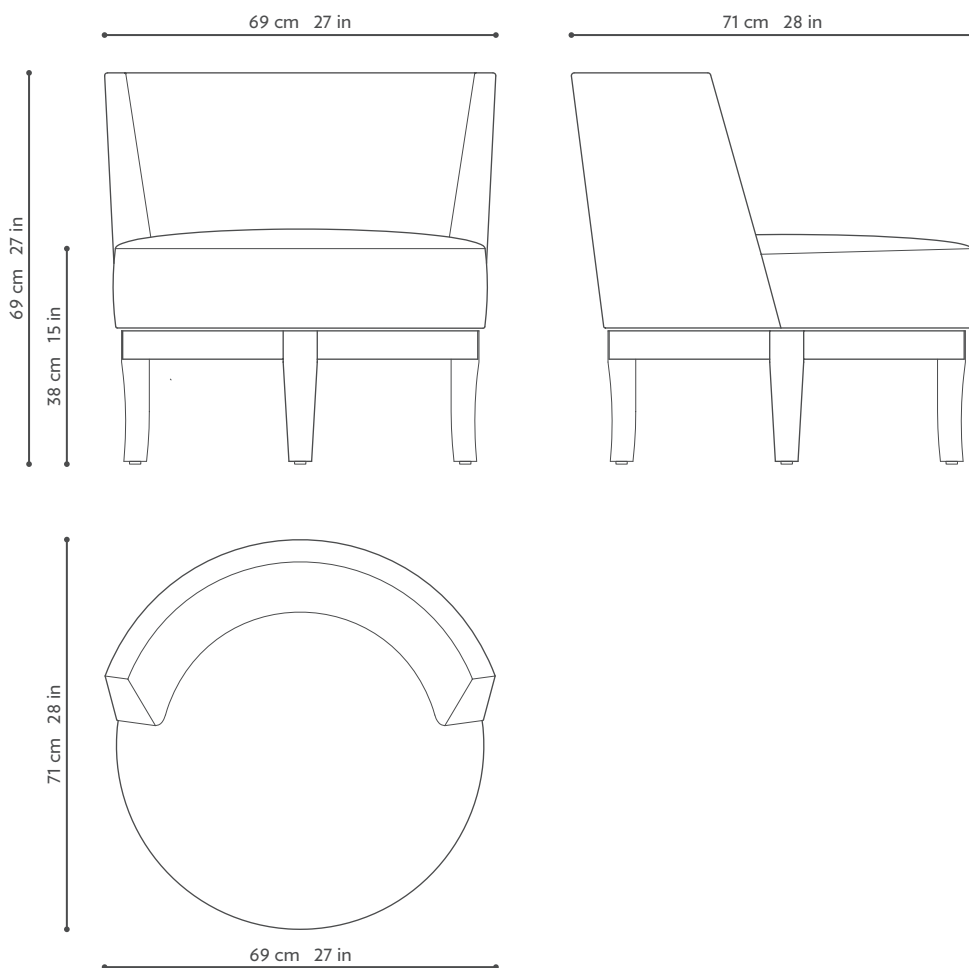


PHILIPPE HUREL

Hêtre
 Piètement en bois massif
 Assise tournante
 Assise et dossier tapissés
 Hors tissu, façon de couverture comprise
 + 2,30 ml de tissu uni en 130 cm de large, ou
 + 4,00 m² de cuir

Beech wood
 Solid wood base
 Swivel seat
 Upholstered seat and back
 C.O.M. upholstery inc.
 + 2,30 l m of plain fabric, 130 cm width or
 + 4,00 m² of leather

Buche
 Gestell in Massivholz
 Drehsitzfläche
 Sitzfläche und Rückenlehene bezogen
 zzgl. eingeschicktem Kundenstoff, inkl. Aufpolsterung
 + 2,30 lfm einfarbiger Stoff, 130 cm breit, oder
 + 4,00 m² Leder



—
Entre Deux
—



Hêtre

Assise et dossier tapissés

Hors tissu, façon de couverture comprise

+ 6,00 ml de tissu uni en 130 cm de large, ou

+ 9,00 m² de cuir

—

Beech wood

Upholstered seat and back

C.O.M. upholstery inc.

+ 6,00 lm of plain fabric, 130 cm width or

+ 9,00 m² of leather

—

Buche

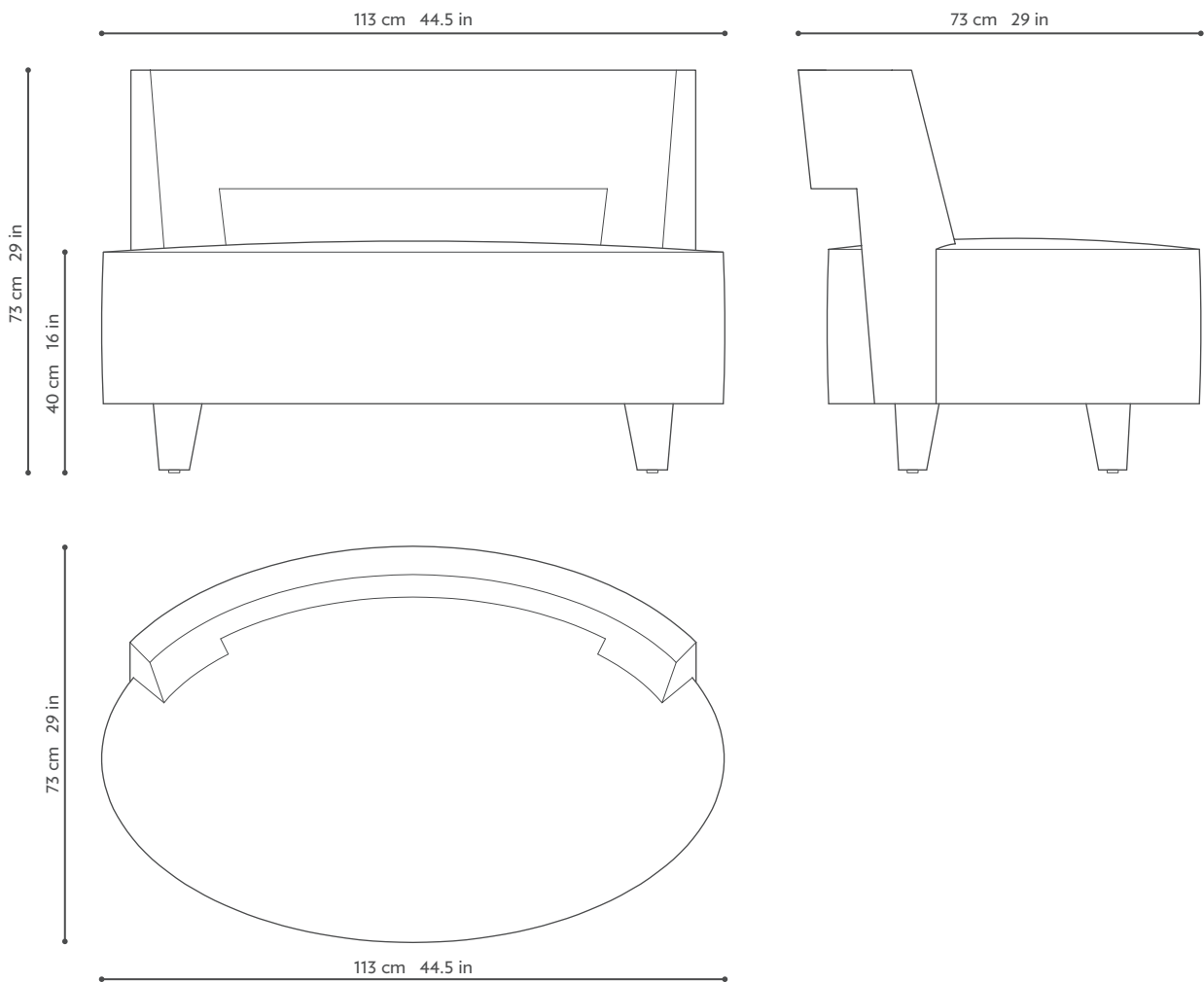
Sitzfläche und Rückenlehene bezogen

zzgl. eingeschicktem Kundenstoff

+ 6,00 lfm einfarbiger Stoff, 130 cm breit, oder

+ 9,00 m² Leder

—



—
Gus
—



Marque et modèle déposés – Registered design and trademark – Modelle und Marke geschützt



PHILIPPE HUREL

Finition béton
Appliquée et vernie à la main
Prise de main au dos

Version entièrement gainée de cuir
Assise et dossier en 15 parties avec piqûres sellier
Prise de main au dos
Cuir de la collection Ph. Hurel compris

—

Concrete finish
Hand-applied and varnished
Hand catch on the back

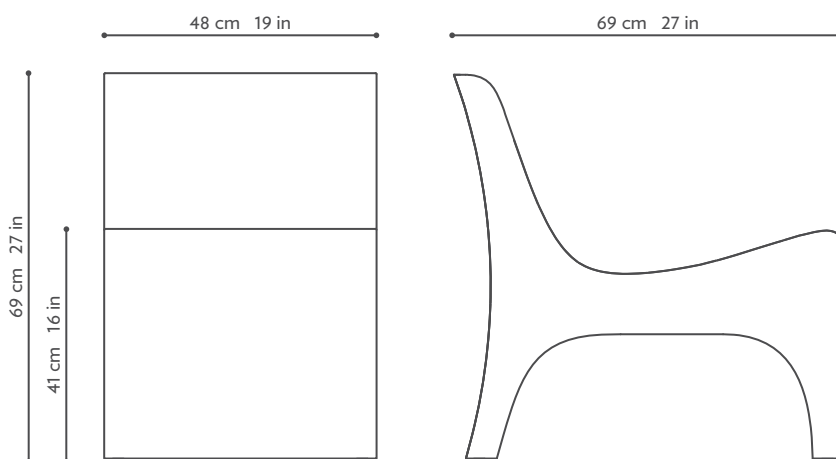
In leather upholstered
Seat and backrest made up of 15 parts with topstitching
Hand catch on the back
Leather from Ph. Hurel inc.

—

Oberfläche in Beton
Per Hand aufgetragen und lackiert
Handgriff in der Rückenlehne

Version gänzlich mit Leder bezogen
Sitzfläche und Rückenfläche aus 15 Teilen bestehend,
Stepptisch
Handgriff in der Rückenlehne
Leder aus unserer Kollektion

—



—
Kamila
—



Marque et modèle déposés - Registered design and trademark - Modelle und Marke geschützt



PHILIPPE HUREL

Hêtre

Hors tissu, façon de couverture comprise
+ 2,00 ml de tissu uni en 130 cm de large, ou
+ 3,00 m² de cuir

—

Beech wood

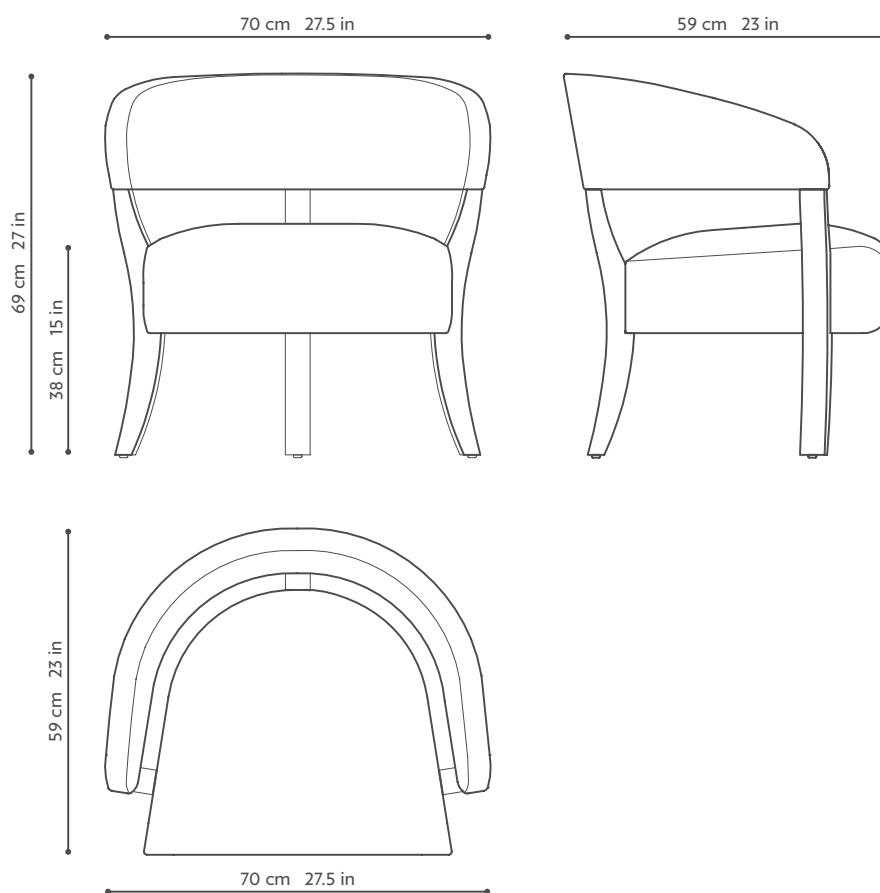
C.O.M. upholstery inc.
+ 2,00 lm of plain fabric, 130 cm width or
+ 3,00 m² of leather

—

Buche

zzgl. eingeschicktem Kundenstoff, inkl. Aufpolsterung
+ 2,00 lfm einfarbiger Stoff, 130 cm breit, oder
+ 3,00 m² Leder

—



—
Moon
—



Marque et modèle déposés – Registered design and trademark – Modelle und Marke geschützt

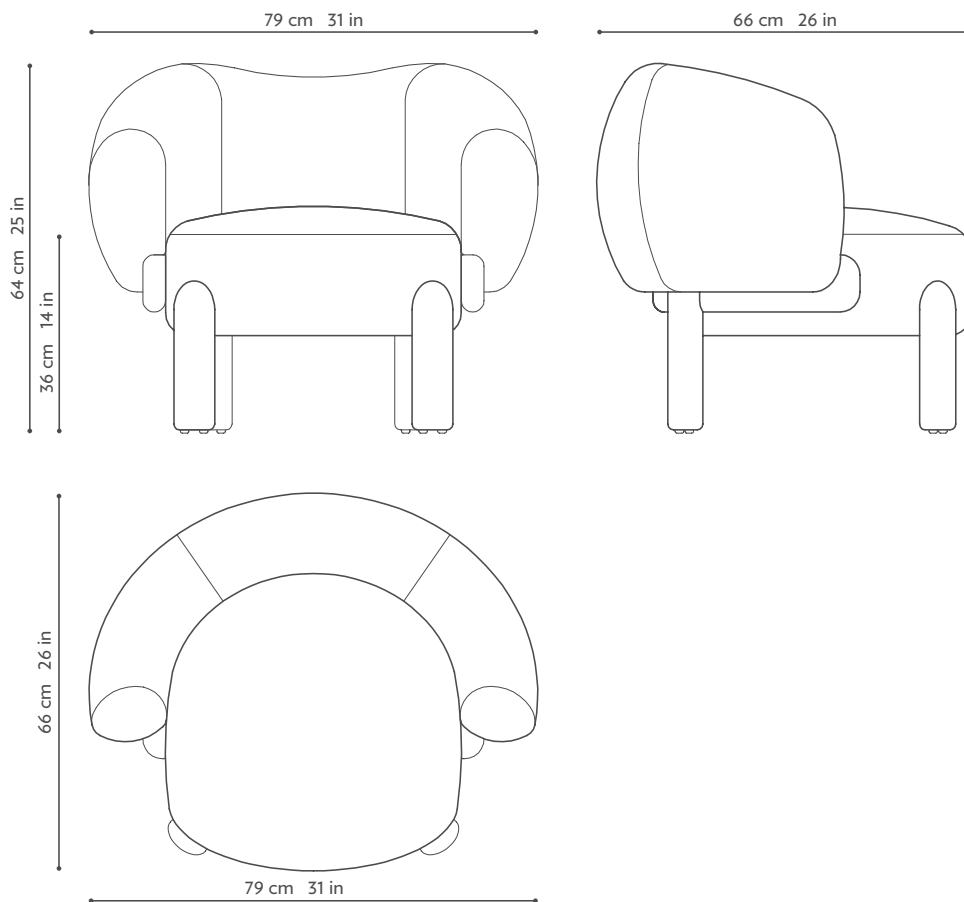


PHILIPPE HUREL

Chêne
 Piètement en bois massif
 Assise et dossier tapissés
 Hors tissu, façon de couverture comprise
 + 4,00 ml de tissu uni en 130 cm de large

Oak
 Solid wood base
 Upholstered seat and back
 C.O.M. upholstery inc.
 + 4,00 lm of plain fabric, 130 width cm

Eiche
 Gestell in Massivholz
 Sitzfläche und Rückenlehne bezogen
 zzgl. eingeschicktem Kundenstoff, inkl. Aufpolsterung
 + 4,00 lfm einfarbiger Stoff, 130 cm breit



—
Normandie II
—



Marque et modèle déposés – Registered design and trademark – Modelle und Marke geschützt



PHILIPPE HUREL

Hêtre

Hors tissu, façon de couverture comprise

1 coussin d'assise

+ 3,60 ml de tissu uni en 130 cm de large, ou

+ 6,20 m² de cuir

—

Beech wood

C.O.M. upholstery inc.

1 seat cushion

+ 3,60 lm of plain fabric, 130 cm width or

+ 6,20 m² of leather

—

Buche

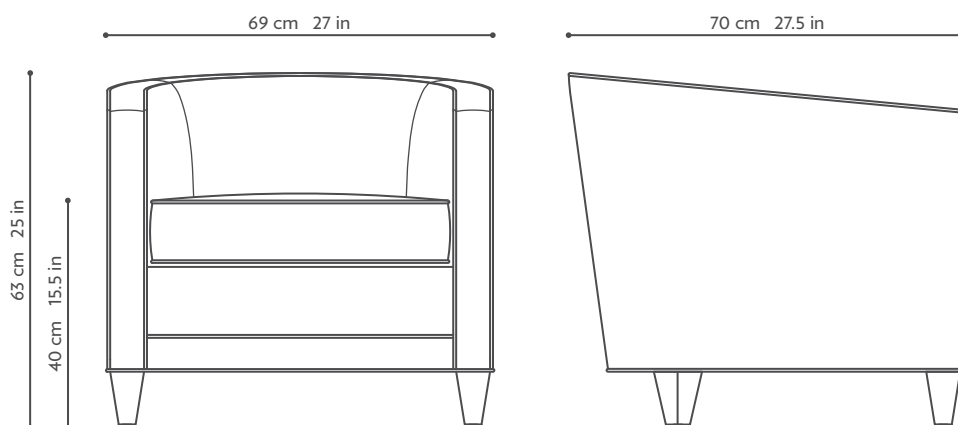
zzgl. eingeschicktem Kundenstoff, inkl. Aufpolsterung

1 Sitzkissen

+ 3,60 lfm einfarbiger Stoff, 130 cm breit, oder

+ 6,20 m² Leder

—



Visuel présenté : structure et assise en tissu, pieds en hêtre teinté HL3.

Picture on front page: frame and seat in fabric, feet in Beech wood HL3.

Abgebildetes Modell : Korpus und Sitzfläche mit Stoff bezogen. Füße in Buche „HL3“.

—
Pedro
—



Marque et modèle déposés – Registered design and trademark – Modelle und Marke geschützt



PHILIPPE HUREL

Hêtre

Hors tissu, façon de couverture comprise
+ 7,00 ml de tissu uni en 130 cm de large, ou
+ 10,00 m² de cuir

—

Beech wood

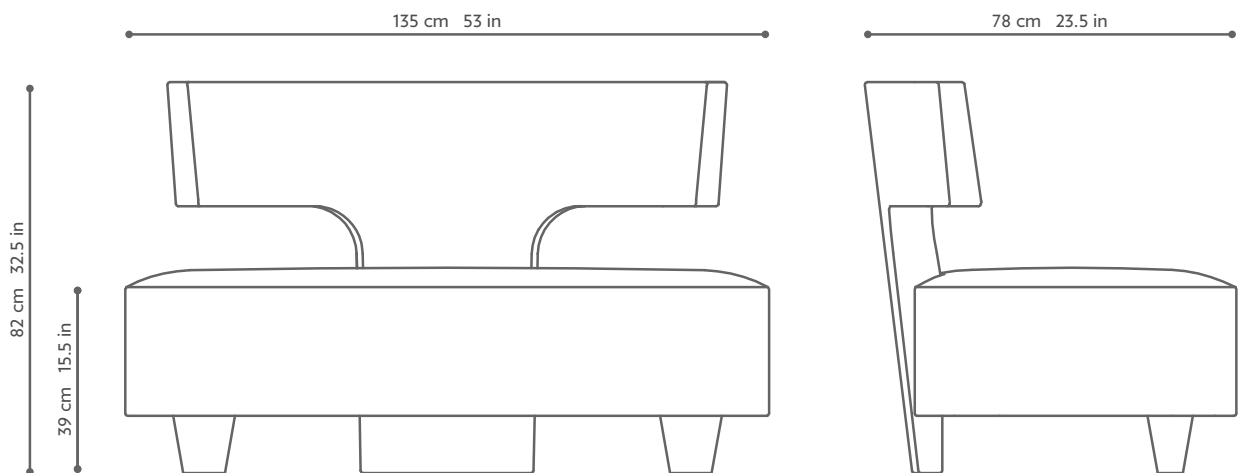
C.O.M., upholstery inc.
+ 7,00 lfm of plain fabric, 130 cm width or
+ 10,00 m² of leather

—

Buche

zzgl. eingeschicktem Kundenstoff
Inkl. Aufpolsterung
+ 7,00 lfm einfarbiger Stoff, 130 cm breit, oder
+ 10,00 m² Leder

—



Visuel présenté : assise en tissu, dossier en cuir, pieds en hêtre teinté Noir.

Picture on front page: seat in fabric, back in leather, feet in beech wood Black.

Abgebildetes Modell : Korpus und Sitzfläche mit Stoff bezogen, Rückenlehne mit Lederbezug. Füße in Buche „Schwarz“.

—
Scott
—



Marque et modèle déposés – Registered design and trademark – Modelle und Marke geschützt



PHILIPPE HUREL

Hêtre

Hors tissu, façon de couverture comprise
+ 2,00 ml de tissu uni en 130 cm de large, ou
+ 3,40 m² de cuir

—

Beech wood

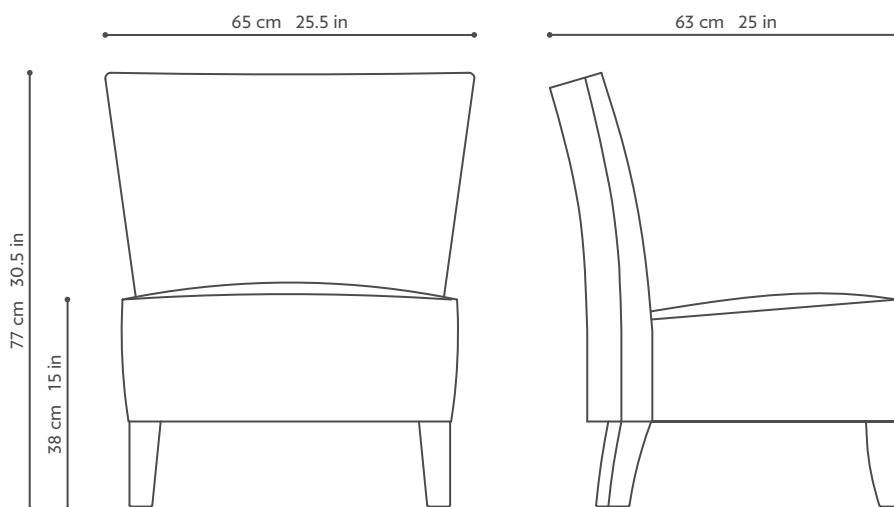
C.O.M. upholstery inc.
+ 2,00 lm of plain fabric, 130 cm width or
+ 3,40 m² of leather

—

Buche

zzgl. eingeschicktem Kundenstoff, inkl. Aufpolsterung
+ 2,00 lfm einfarbiger Stoff, 130 cm breit, oder
+ 3,40 m² Leder

—



Visuel présenté : structure et assise en tissu, pieds en hêtre teinté HL3.

Picture on front page: frame and seat in fabric, feet in Beech wood HL3.

Abgebildetes Modell : Korpus und Sitzfläche mit Stoff bezogen. Füße in Buche „HL3“.

—
Shara
—



Marque et modèle déposés – Registered design and trademark – Modelle und Marke geschützt

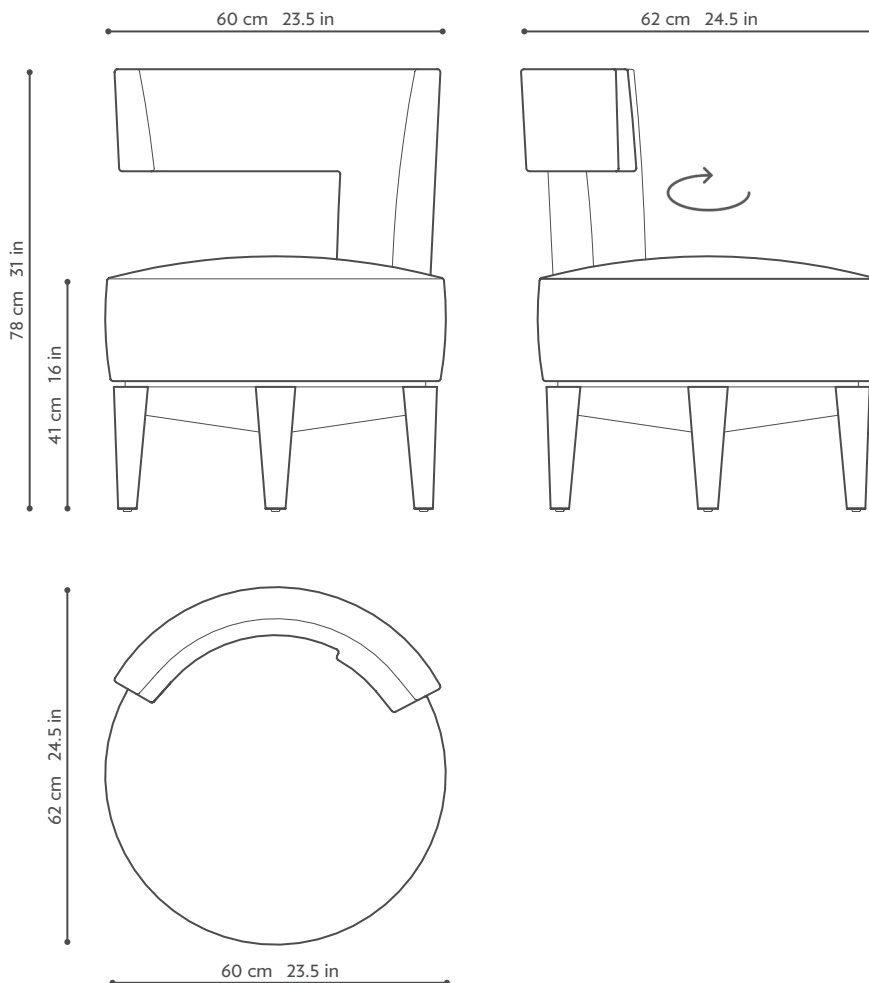


PHILIPPE HUREL

Hêtre
 Piètement en bois massif
 Assise et dossier tapissés
 Assise tournante
 Accoudoir à droite ou à gauche
 Hors tissu, façon de couverture comprise
 + 2.50 ml de tissu uni en 130 cm de large, ou
 + 3.60 m² de cuir

Beech wood
 Solid wood base
 Upholstered seat and back
 Swivel seat
 Left-arm or right-arm slipper chair
 C.O.M upholstery inc.
 + 2.50 ml of plain fabric, 130 cm width or
 + 3.60 m² of leather

Buche
 Gestell in Massivholz
 Sitzfläche und Rückenlehne bezogen
 Drehsitzfläche
 Rechts-oder Linksseitige Armlehne
 zzgl. eingeschicktem Kundenstoff, inkl. Aufpolsterung
 + 2,50 lfm einfarbiger Stoff, 130 cm breit oder
 + 3,60 m² leder



Visuel présenté : chauffeuse droite
 Structure et assise en tissu, piètement en hêtre teinté
 Fusain.

Picture on front page: Right slipper chair
 Frame and seat in fabric, base in Beech wood Fusain.

Abgebildetes Modell : Rechter Sessel
 Korpus und Sitzfläche mit Stoff bezogen. Gestell in Buche
 „Fusain“.

—
Siegfried
—



Marque et modèle déposés – Registered design and trademark – Modelle und Marke geschützt



PHILIPPE HUREL

Hêtre

Hors tissu, façon de couverture comprise
+ 5,00 ml de tissu uni en 130 cm de large, ou
+ 9,00 m² de cuir

—

Beech wood

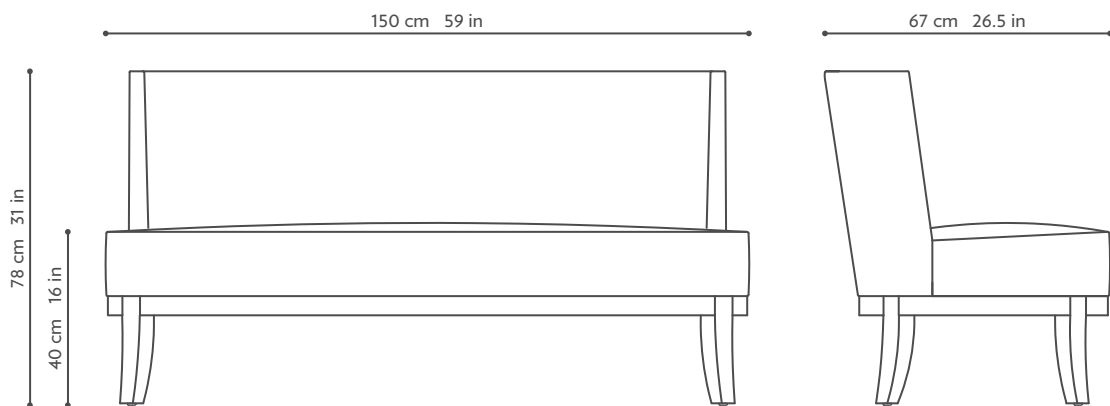
C.O.M. upholstery inc.
+ 5,00 lm of plain fabric, 130 cm width or
+ 9,00 m² of leather

—

Buche

zzgl. eingeschicktem Kundenstoff, inkl. Aufpolsterung
+ 5,00 lfm einfarbiger Stoff, 130 cm breit, oder
+ 9,00 m² Leder

—



Visuel présenté : structure et assise en tissu, piètement en hêtre teinté Anthracite 50%.

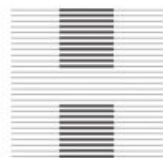
Picture on front page: frame and seat in fabric, base in Beech wood Anthracite 50%.

Abgebildetes Modell : Korpus und Sitzfläche mit Stoff bezogen. FüÙe in Buche „Anthracite 50%“.

—
Siegfried
—



Marque et modèle déposés – Registered design and trademark – Modelle und Marke geschützt



PHILIPPE HUREL

Hêtre

Hors tissu, façon de couverture comprise
+ 2,45 ml de tissu uni en 130 cm de large, ou
+ 4,80 m² de cuir

—

Beech wood

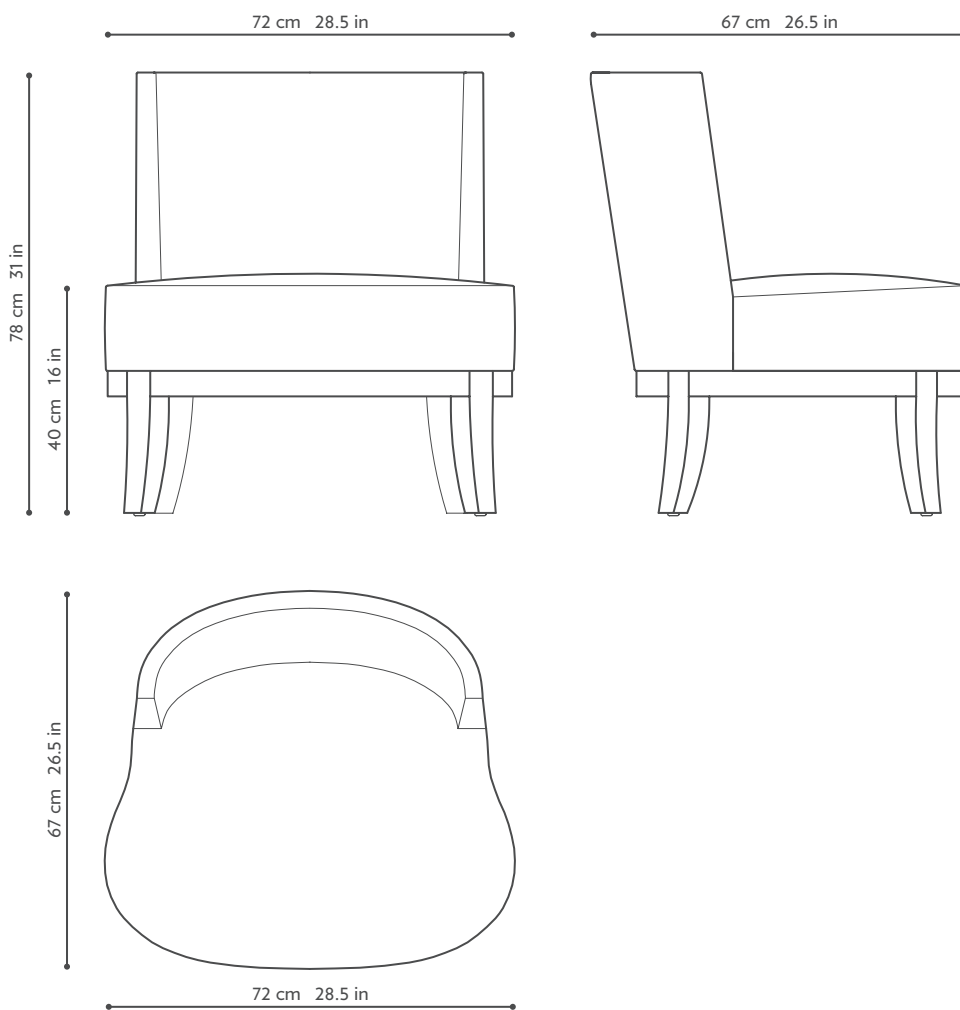
C.O.M. upholstery inc.
+ 2,45 lfm of plain fabric, 130 cm width or
+ 4,80 m² of leather

—

Buche

zzgl. eingeschicktem Kundenstoff, inkl. Aufpolsterung
+ 2,45 lfm einfarbiger Stoff, 130 cm breit, oder
+ 4,80 m² Leder

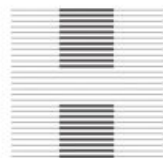
—



—
Tomo
—



Marque et modèle déposés – Registered design and trademark – Modelle und Marke geschützt

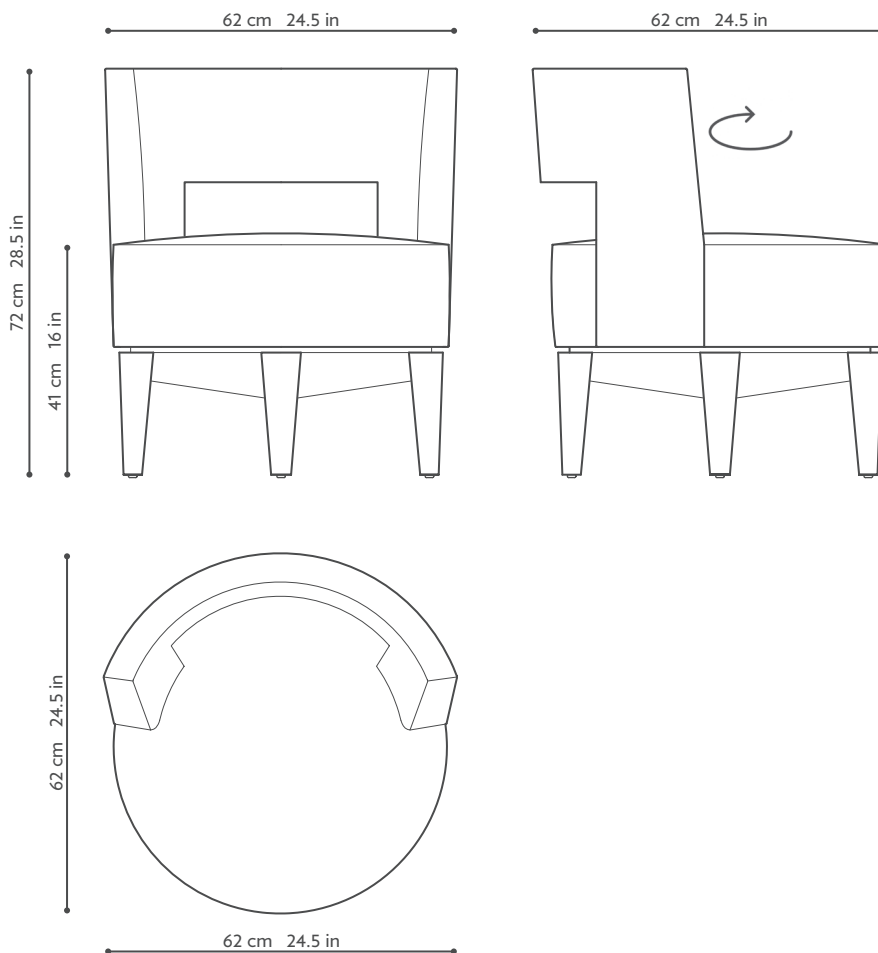


PHILIPPE HUREL

Hêtre
 Piètement en bois massif
 Assise et dossier tapissés
 Assise tournante
 Hors tissu, façon de couverture comprise
 + 3,00 ml de tissu uni en 130 cm de large, ou
 + 3,60 m² de cuir

Beech wood
 Solid wood base
 Upholstered seat and back
 Swivel seat
 C.O.M. upholstery inc.
 + 3,00 l m of plain fabric, 130 cm width or
 + 3,60 m² of leather

Buche
 Gestell in Massivholz
 Sitzfläche und Rückenlehne bezogen
 Drehsitzfläche
 zzgl. eingeschicktem Kundenstoff, inkl. Aufpolsterung
 + 3,00 lfm einfarbiger Stoff, 130 cm breit, oder
 + 3,60 m² Leder



—
Maxi Tomo
—



Marque et modèle déposés – Registered design and trademark – Modelle und Marke geschützt



PHILIPPE HUREL

Hêtre

Assise et dossier tapissés

Hors tissu, façon de couverture comprise

3 coussins oreillers 55 cm x 55 cm

+ 8,00 ml de tissu uni en 130 cm de large, ou

+ 12,00 m² de cuir

—

Beech wood

Upholstered seat and back

C.O.M. upholstery inc.

3 soft pillows 55 cm x 55 cm

+ 8,00 lm of plain fabric, in width 130 cm or

+ 12,00 m² of leather

—

Buche

Sitzfläche und Rückenlehne bezogen

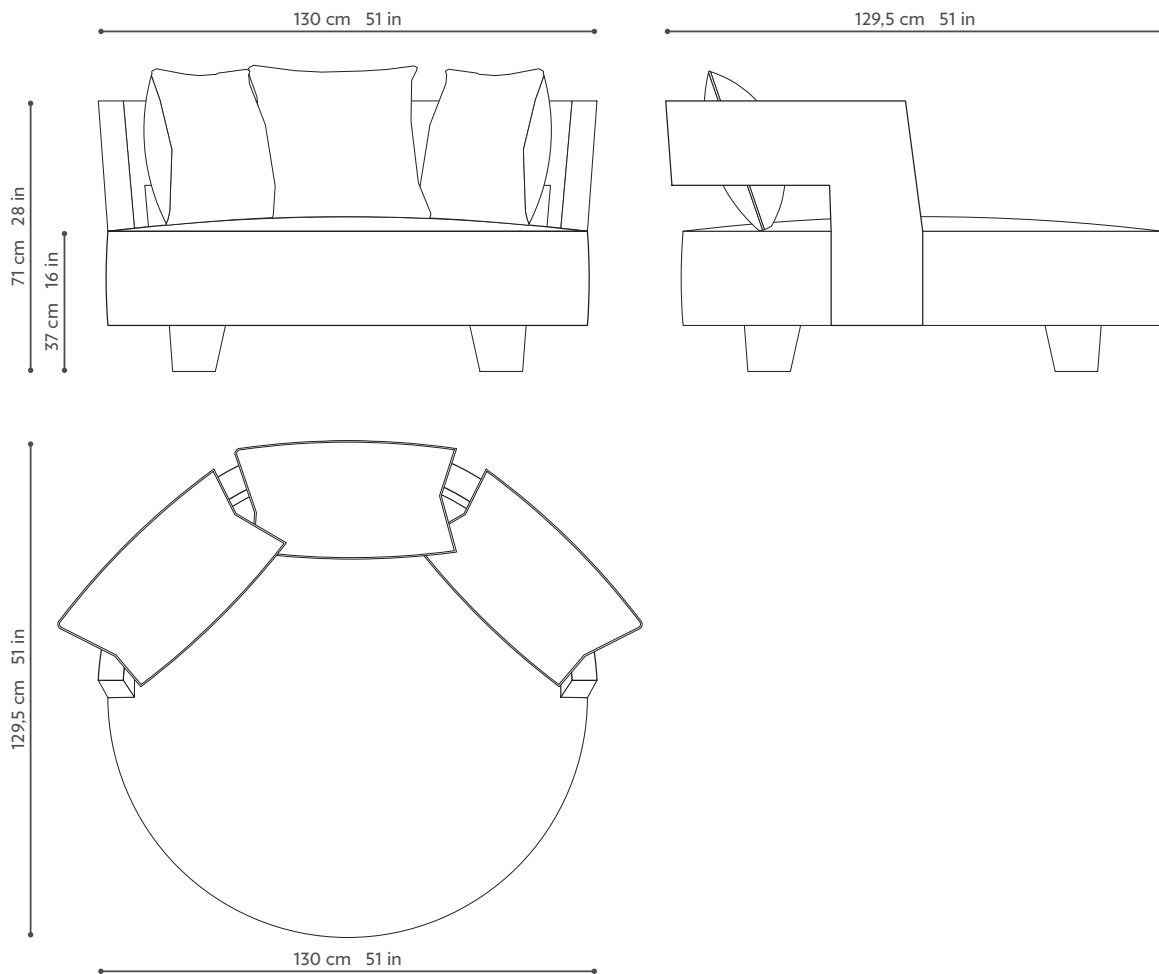
zzgl. eingeschicktem Kundenstoff, inkl. Aufpolsterung

3 Kopfkissen 55 cm x 55 cm

+ 8,00 lfm einfarbiger Stoff, 130 cm breit, oder

+ 12,00 m² Leder

—



—
Torii
—



Marque et modèle déposés - Registered design and trademark - Modelle und Marke geschützt

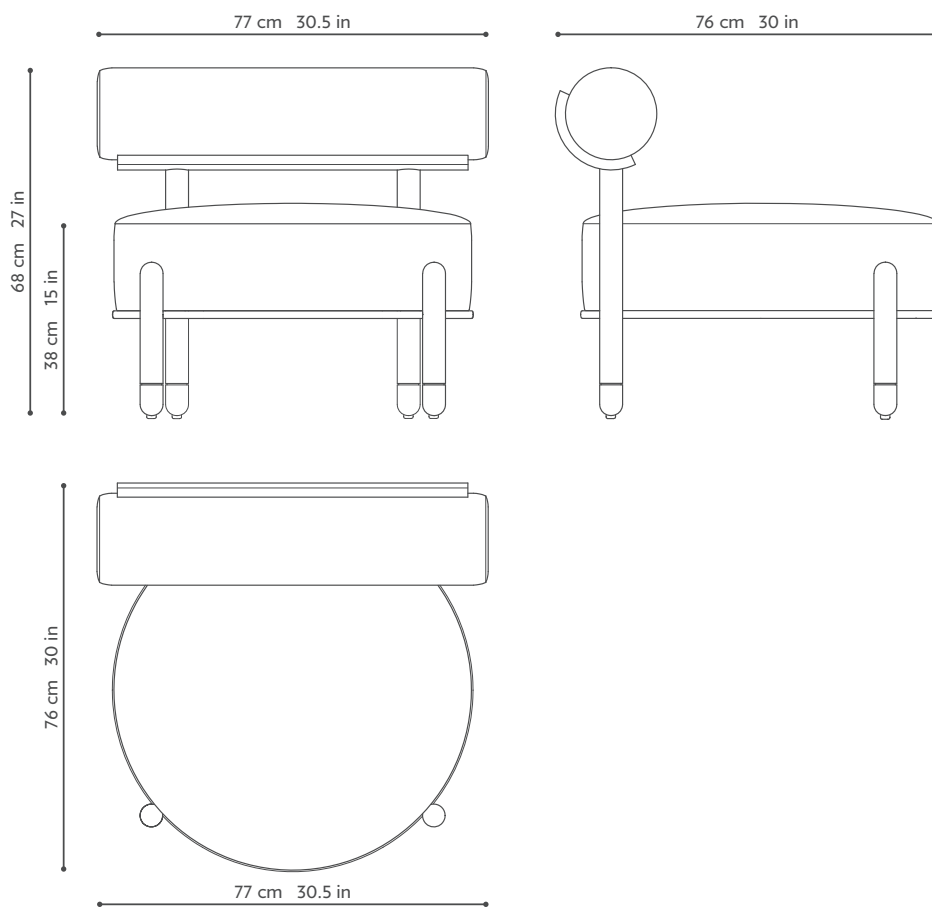


PHILIPPE HUREL

Chêne
 Piètement en bois massif
 Assise et dossier tapissés
 Hors tissu, façon de couverture comprise
 + 2,50 ml de tissu uni en 130 cm de large, ou
 + 5,00 m² de cuir

Oak
 Solid wood base
 Upholstered seat and back
 C.O.M. upholstery inc.
 + 2,50 lm of plain fabric, width 130 cm or
 + 5,00 m² of leather

Eiche
 Gestell in Massivholz
 Sitzfläche und Rückenlehne bezogen
 zzgl. eingeschicktem Kundenstoff, inkl. Aufpolsterung
 + 2,50 lfm einfarbiger Stoff, 130 cm breit, oder
 + 5,00 m² Leder



—
Tristan
—



Marque et modèle déposés – Registered design and trademark – Modelle und Marke geschützt



PHILIPPE HUREL

Hêtre

Hors tissu, façon de couverture comprise

1 coussin d'assise

+ 3,00 ml de tissu uni en 130 cm de large, ou

+ 5,00 m² de cuir

—

Beech wood

C.O.M. upholstery inc.

1 seat cushion

+ 3,00 lm of plain fabric, 130 cm width or

+ 5,00 m² of leather

—

Buche

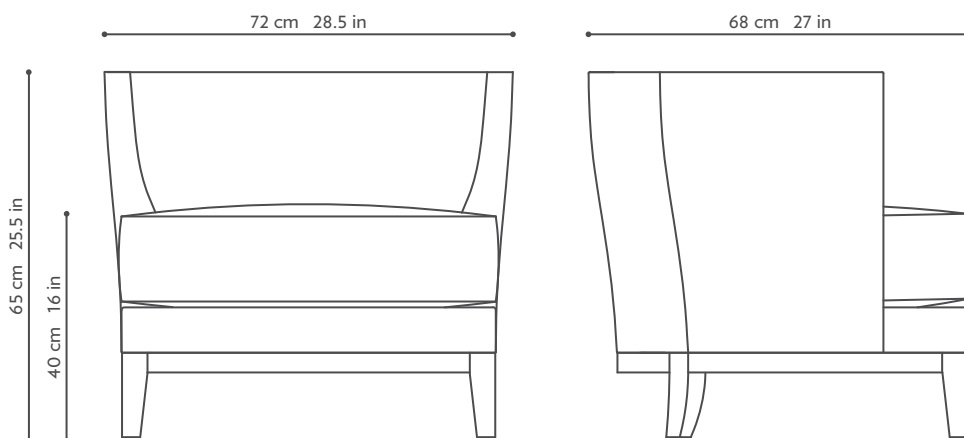
zzgl. eingeschicktem Kundenstoff, inkl. Aufpolsterung

1 Sitzkissen

+ 3,00 lfm einfarbiger Stoff, 130 cm breit, oder

+ 5,00 m² Leder

—



Visuel présenté : structure et assise en tissu, piètement en hêtre laqué RAL 9007.

Picture on front page: frame and seat in fabric, base in Beech wood lacquered RAL 9007.

Abgebildetes Modell : Korpus und Sitzfläche mit Stoff bezogen. Füße in Buche lackiert „RAL 9007“.

—
Volta
—



Marque et modèle déposés - Registered design and trademark - Modelle und Marke geschützt

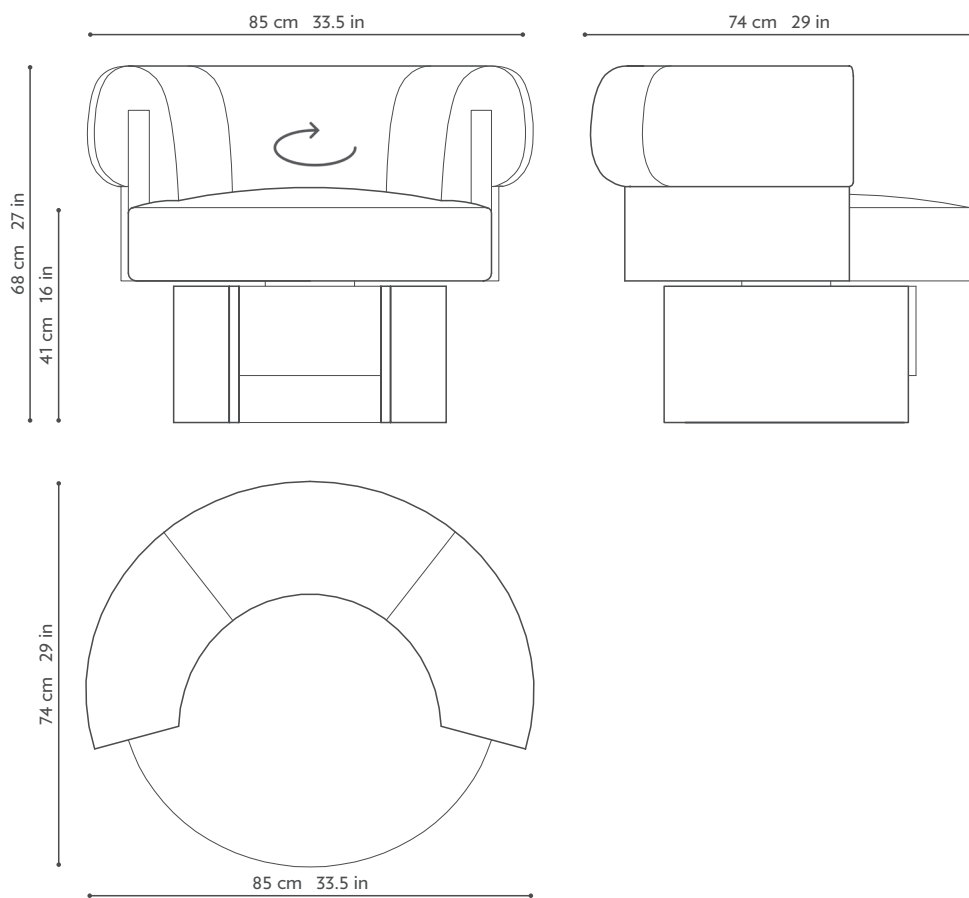


PHILIPPE HUREL

Chêne
 Piètement et structure plaquée
 Assise tournante
 Assise et dossier tapissés
 Hors tissu, façon de couverture comprise
 + 3,00 ml de tissu uni en 130 cm de large

Oak
 Veneered base and frame
 Swivel seat
 Upholstered seat and back
 C.O.M. upholstery inc.
 + 3,00 l m of plain fabric, 130 cm width

Eiche
 Gestehl und Korpus furniert
 Drehsitzfläche
 Sitzfläche und Rückenlehene bezogen
 zzgl. eingeschicktem Kundenstoff, inkl. Aufpolsterung
 + 3,00 lfm einfarbiger Stoff, 130 cm breite



—
Wallis
—



Marque et modèle déposés – Registered design and trademark – Modelle und Marke geschützt

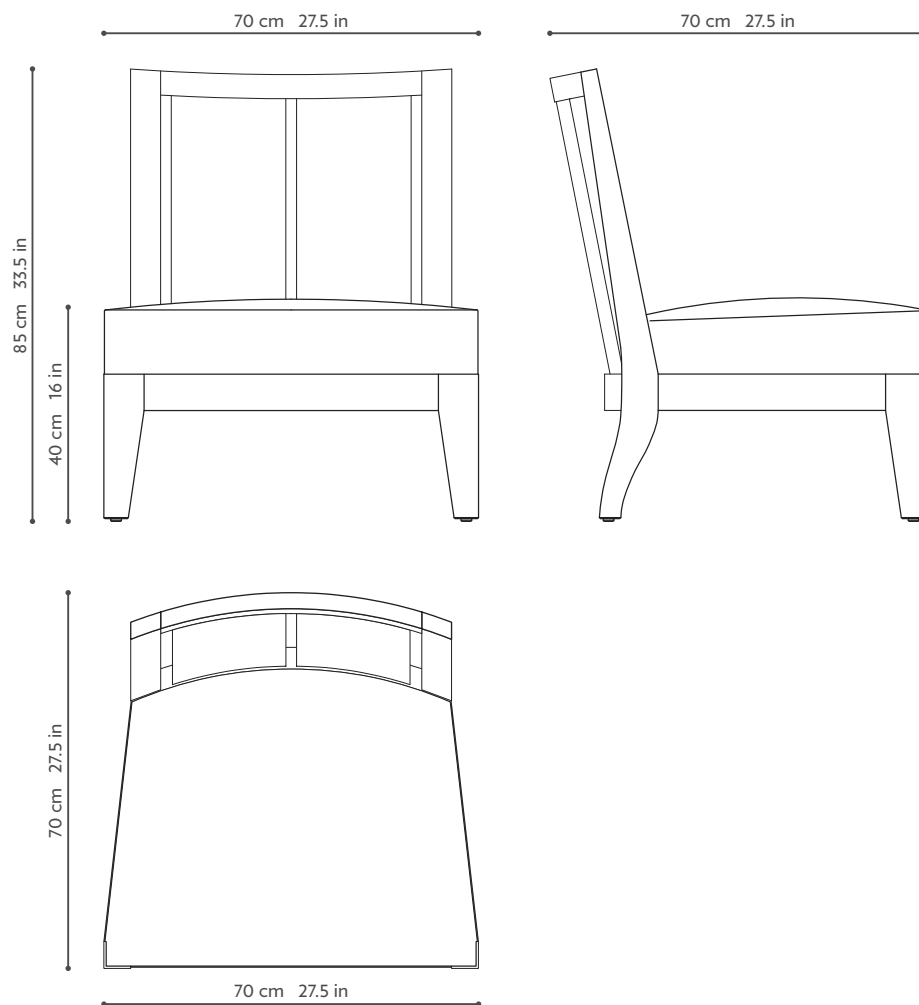


PHILIPPE HUREL

Chêne
Structure en bois massif
Hors tissu, façon de couverture comprise
+ 1,10 ml de tissu uni en 130 cm de large, ou
+ 2,00 m² de cuir

Oak
Solid wood frame
C.O.M. upholstery inc.
+ 1,10 lfm of plain fabric, 130 cm width or
+ 2,00 m² of leather

Eiche
Gestell in Massivholz
zzgl. eingeschicktem Kundenstoff, inkl. Aufpolsterung
+ 1,10 lfm einfarbiger Stoff, 130 cm breite, oder
+ 2,00 m² Leder



Visuel présenté : assise en tissu, structure en chêne teinté Anthracite.

Picture on front page: seat in fabric, frame in oak Anthracite.

Abgebildetes Modell : Sitzfläche mit Stoff bezogen. Korpus in Eiche „Anthracite“.

—
Chaises, Fauteuils de table

—
Chairs, Armchairs

—
Stühle, Armlehnstühle

—
Cardinal
—



Marque et modèle déposés – Registered design and trademark – Modelle und Marke geschützt

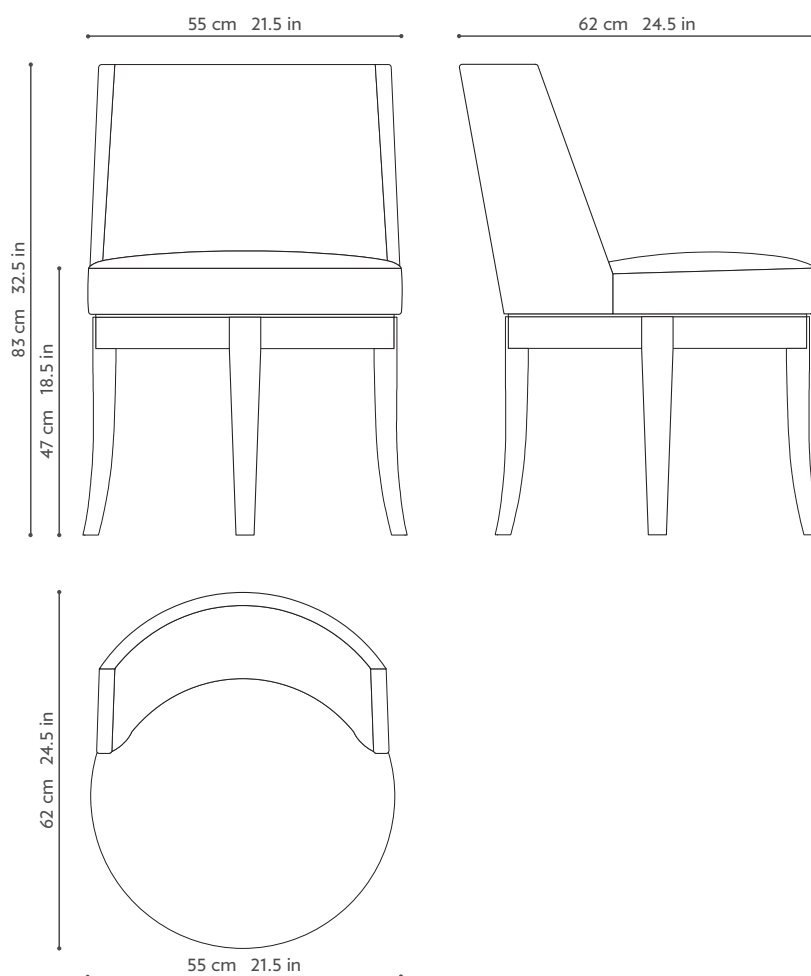


PHILIPPE HUREL

Hêtre
Piètement en bois massif
Assise tournante
Assise et dossier tapissés
Hors tissu, façon de couverture comprise
+ 1,30 ml de tissu uni en 130 cm de large, ou
+ 2,40 m² de cuir

Beech wood
Solid wood base
Swivel seat
Upholstered seat and back
C.O.M. upholstery inc.
+ 1,30 lfm of plain fabric, 130 cm width or
+ 2,40 m² of leather

Buche
Gestell in Massivholz
Drehsitzfläche
Sitzfläche und Rückenlehene bezogen
zzgl. eingeschicktem Kundenstoff, inkl. Aufpolsterung
+ 1,30 lfm einfarbiger Stoff, 130 cm breit, oder
+ 2,40 m² Leder



—
Churchill
—



Marque et modèle déposés – Registered design and trademark – Modelle und Marke geschützt



PHILIPPE HUREL

Hêtre

Assise tournante

Hors tissu, façon de couverture comprise

+ 2,20 ml de tissu uni en 130 cm de large, ou

+ 3,80 m² de cuir

—

Beech wood

Swivel seat

C.O.M. upholstery inc.

+ 2,20 lm of plain fabric, 130 cm width or

+ 3,80 m² of leather

—

Buche

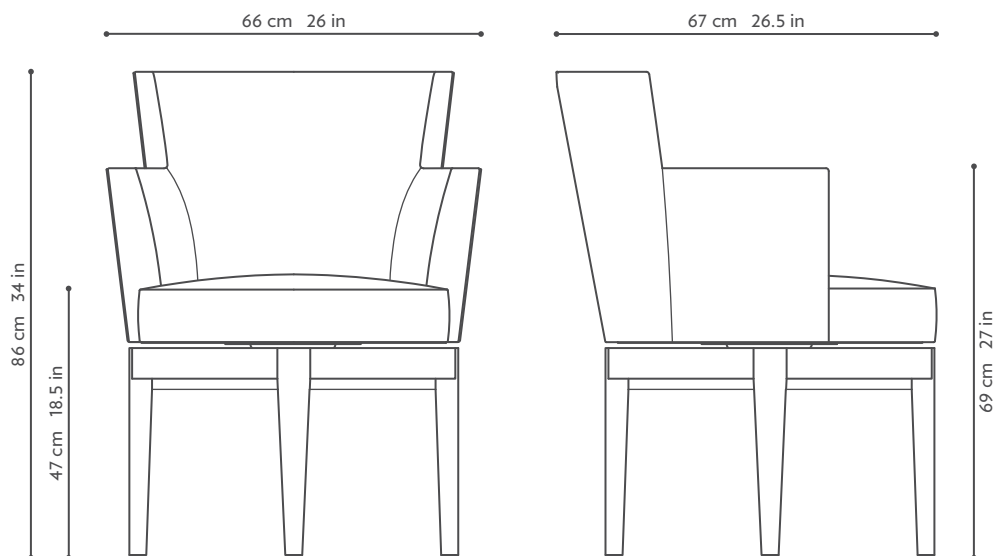
Drehsitzfläche

zzgl. eingeschicktem Kundenstoff, inkl. Aufpolsterung

+ 2,20 lfm einfarbiger Stoff, 130 cm breit, oder

+ 3,80 m² Leder

—



Visuel présenté : assise en cuir grainé col. Moka, piètement en hêtre teinté HL3

Picture on front page: seat in grained leather col. Moka, base in Beech wood HL3.

Abgebildetes Modell : Sitzfläche mit körnigem Leder „Moka“ bezogen. Füße in Buche „HL3“.

—
French Line II
—



Marque et modèle déposés – Registered design and trademark – Modelle und Marke geschützt



PHILIPPE HUREL

Hêtre

Hors tissu, façon de couverture comprise.
+ 2,00 ml de tissu uni en 130 cm de large, ou
+ 3,60 m² de cuir

—

Beech wood

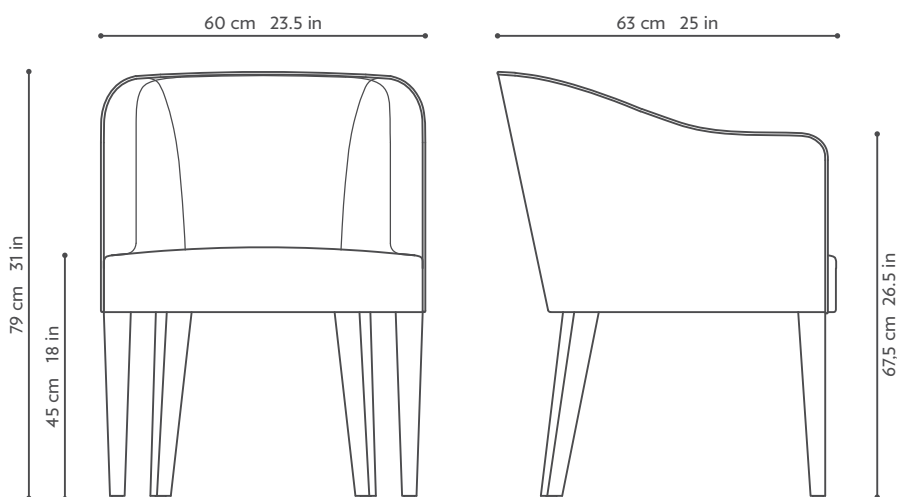
C.O.M. upholstery inc.
+ 2,00 lm of plain fabric, 130 cm width or
+ 3,60 m² of leather

—

Buche

zzgl. eingeschicktem Kundenstoff, inkl. Aufpolsterung
+ 2,00 lfm einfarbiger Stoff, 130 cm breit, oder
+ 3,60 m² Leder

—



—
Gala
—



Marque et modèle déposés – Registered design and trademark – Modelle und Marke geschützt



PHILIPPE HUREL

Hêtre

Hors tissu, façon de couverture comprise
Poignée inox poli
+ 1,30 ml de tissu uni en 130 cm de large, ou
+ 2,00 m² de cuir

—

Beech wood

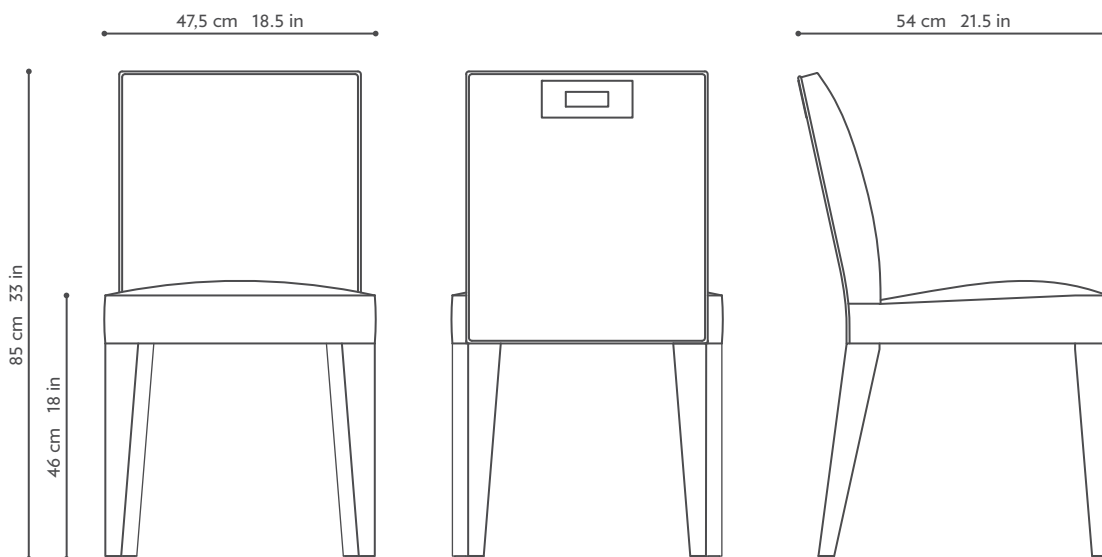
C.O.M. upholstery inc.
Polished tainless steel handle
+ 1,30 lfm of plain fabric, 130 cm width or
+ 2,00 m² of leather

—

Buche

zzgl. eingeschicktem Kundenstoff, inkl. Aufpolsterung
Verchromte Griffmulde in der Rückenlehne
+ 1,30 lfm einfarbiger Stoff, 130 cm breit, oder
+ 2,00 m² Leder

—



Visuel présenté : assise en cuir lisse col. Gunmetal,
pieds en hêtre teinté Anthracite 50%.

Picture on front page: seat in smooth leather
col. Gunmetal, feet in Beech wood Anthracite 50%.

Abgebildetes Modell : Sitzfläche mit glattem Leder
„Gunmetal“ bezogen. Füße in Buche „Anthracite 50%“.

-
Gordon
-



Marque et modèle déposés - Registered design and trademark - Modelle und Marke geschützt



PHILIPPE HUREL

Hêtre

Hors tissu, façon de couverture comprise
+ 2,20 ml de tissu uni en 130 cm de large, ou
+ 3,90 m² de cuir

—

Beech wood

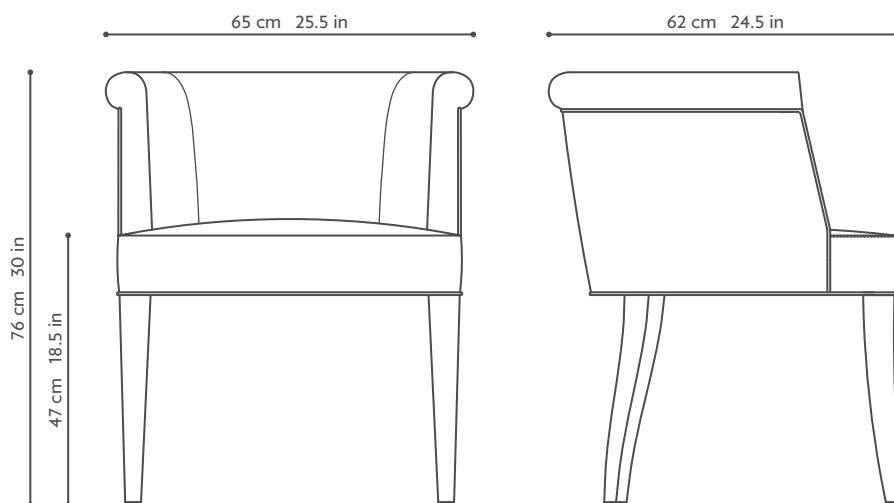
C.O.M. upholstery inc.
+ 2,20 lm of plain fabric, 130 cm width or
+ 3,90 m² of leather

—

Buche

zzgl. eingeschicktem Kundenstoff, inkl. Aufpolsterung
+ 2,20 lfm einfarbiger Stoff, 130 cm breit, oder
+ 3,90 m² Leder

—



Visuel présenté : assise en cuir grainé col. Noir,
pieds en hêtre teinté Noir.

Picture on front page: seat in grained leather col. Noir,
feet in black stained beech wood.

Abgebildetes Modell : Sitzfläche mit körnigem Leder „Noir“
bezogen. Füße mit Schwarzer Oberfläche.

—
Gouverneur
—



Marque et modèle déposés – Registered design and trademark – Modelle und Marke geschützt



PHILIPPE HUREL

Hêtre

Hors tissu, façon de couverture comprise
+ 1,80 ml de tissu uni en 130 cm de large, ou
+ 3,40 m² de cuir

—

Beech wood

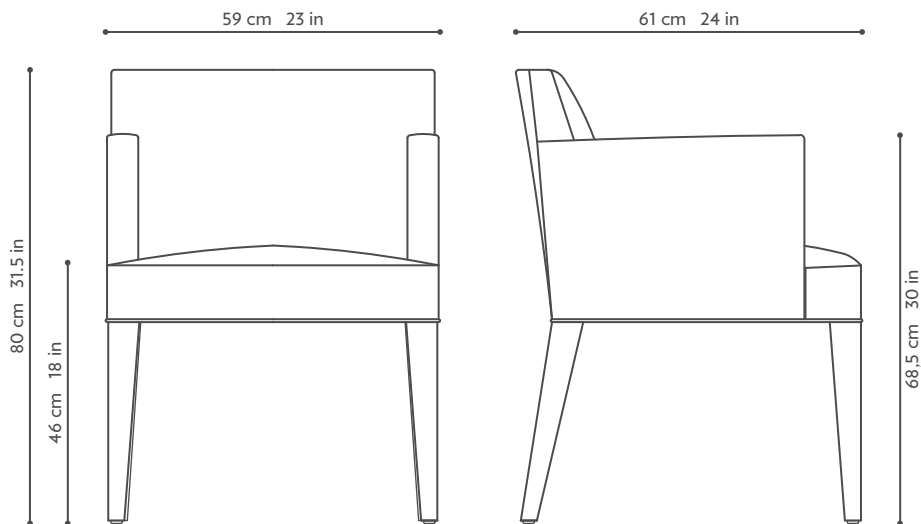
C.O.M. upholstery inc.
+ 1,80 lfm of plain fabric, 130 cm width or
+ 3,40 m² of leather

—

Buche

zzgl. eingeschicktem Kundenstoff, inkl. Aufpolsterung
+ 1,80 lfm einfarbiger Stoff, 130 cm breit, oder
+ 3,40 m² Leder

—



Visuel présenté : assise en cuir grainé col. Noir, pieds en hêtre HL3.

Picture on front page: seat in grained leather col. Noir, feet in Beech wood HL3.

Abgebildetes Modell : Sitzfläche mit körnigem Leder „Noir“ bezogen. Füße in Buche „HL3“.

—
Harold
—



Marque et modèle déposés - Registered design and trademark - Modelle und Marke geschützt



PHILIPPE HUREL

Hêtre

Structure en bois massif

Hors tissu, façon de couverture comprise

+ 1,00 ml de tissu uni en 130 cm de large, ou

+ 1,00 m² de cuir

—

Beech wood

Solid wood frame

C.O.M. upholstery inc.

+ 1,00 lm of plain fabric, 130 cm width or

+ 1,00 m² of leather

—

Buche

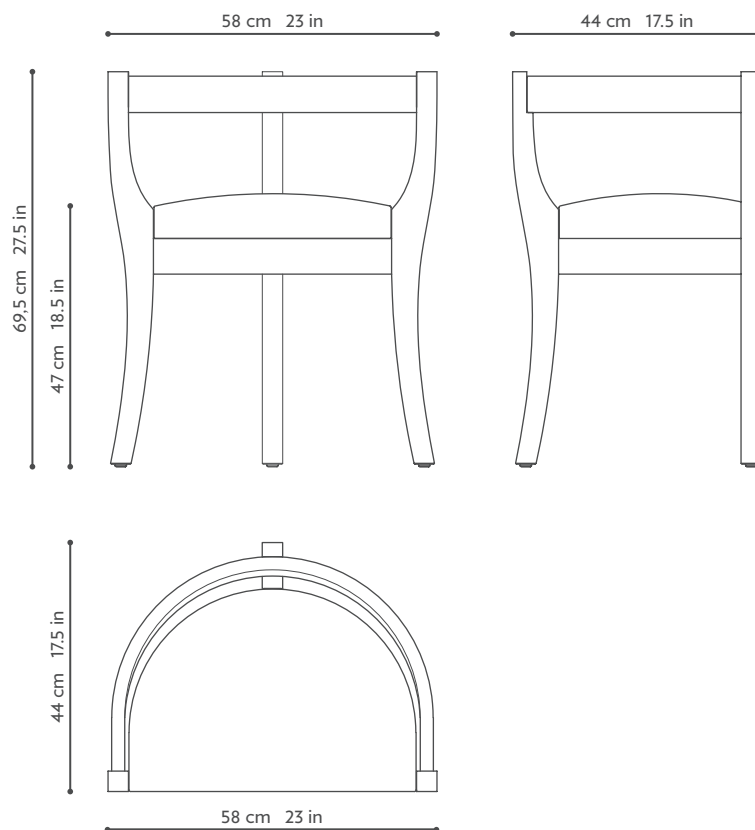
Gestell in Massivholz

zzgl. eingeschicktem Kundenstoff, inkl. Aufpolsterung

+ 1,00 lfm einfarbiger Stoff, 130 cm breit, oder

+ 1,00 m² Leder

—



—
Harumi
—



Marque et modèle déposés – Registered design and trademark – Modelle und Marke geschützt



PHILIPPE HUREL

Chêne
Hors tissu, façon de couverture comprise
+ 1,60 ml de tissu uni en 130 cm de large, ou
+ 2,00 m² de cuir

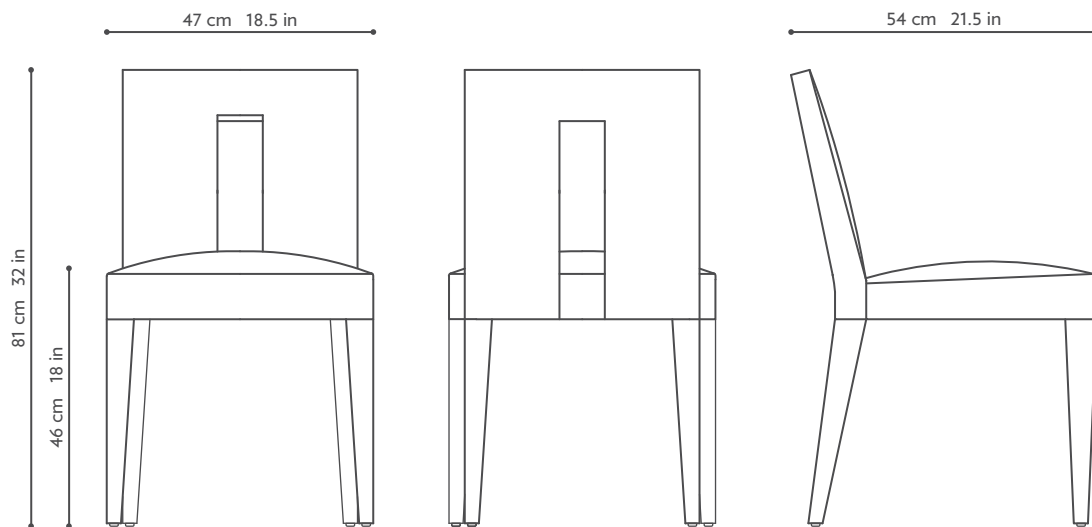
—

Oak
C.O.M. upholstery inc.
+ 1,60 lfm of plain fabric, 130 cm width or
+ 2,00 m² of leather

—

Eiche
zzgl. eingeschicktem Kundenstoff, inkl. Aufpolsterung
+ 1,60 lfm einfarbiger Stoff, 130 cm breit, oder
+ 2,00 m² Leder

—



Visuel présenté : assise en cuir lisse col. Gunmetal, pieds en chêne teinté Anthracite 50%.

Picture on front page: seat in smooth leather col. Gunmetal, feet in oak Anthracite 50%.

Abgebildetes Modell : Sitzfläche mit glattem Leder „Gunmetal“ bezogen. Füße in Eiche „Anthracite 50%“.

—
Harumi
—



Marque et modèle déposés – Registered design and trademark – Modelle und Marke geschützt



PHILIPPE HUREL

Chêne

Hors tissu, façon de couverture comprise
+ 1,80 ml de tissu uni en 130 cm de large, ou
+ 2,50 m² de cuir

—

Oak

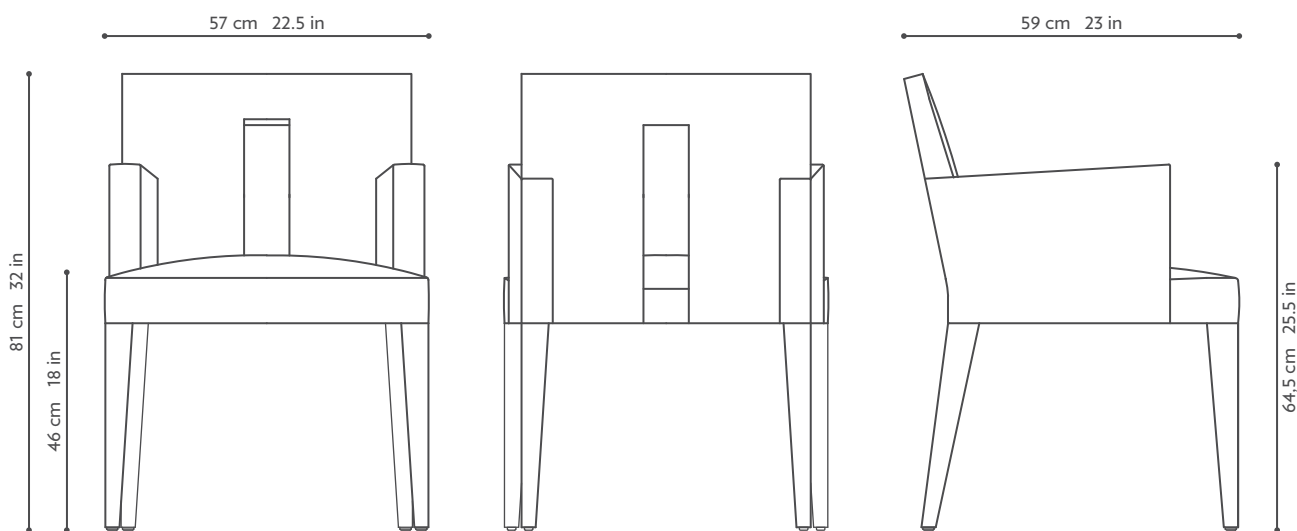
C.O.M. upholstery inc.
+ 1,80 l m of plain fabric, 130 cm width or
+ 2,50 m² of leather

—

Eiche

zzgl. eingeschicktem Kundenstoff, inkl. Aufpolsterung
+ 1,80 lfm einfarbiger Stoff, 130 cm breit, oder
+ 2,50 m² Leder

—



Visuel présenté : assise en tissu, pieds en chêne teinté HL9.

Picture on front page: seat in fabric, feet in oak HL9.

Abgebildetes Modell : Sitzfläche mit Stoff bezogen. Füße in Eiche „HL9“.

—
Maïko
—



Marque et modèle déposés – Registered design and trademark – Modelle und Marke geschützt



PHILIPPE HUREL

Chêne
Structure en bois massif
Assise et dossier tapissés
Cuir de la collection Ph. Hurel compris

Version tapissée disponible sur demande

—

Oak
Solid wood frame
Upholstered seat and back
Leather from Ph. Hurel collection inc.

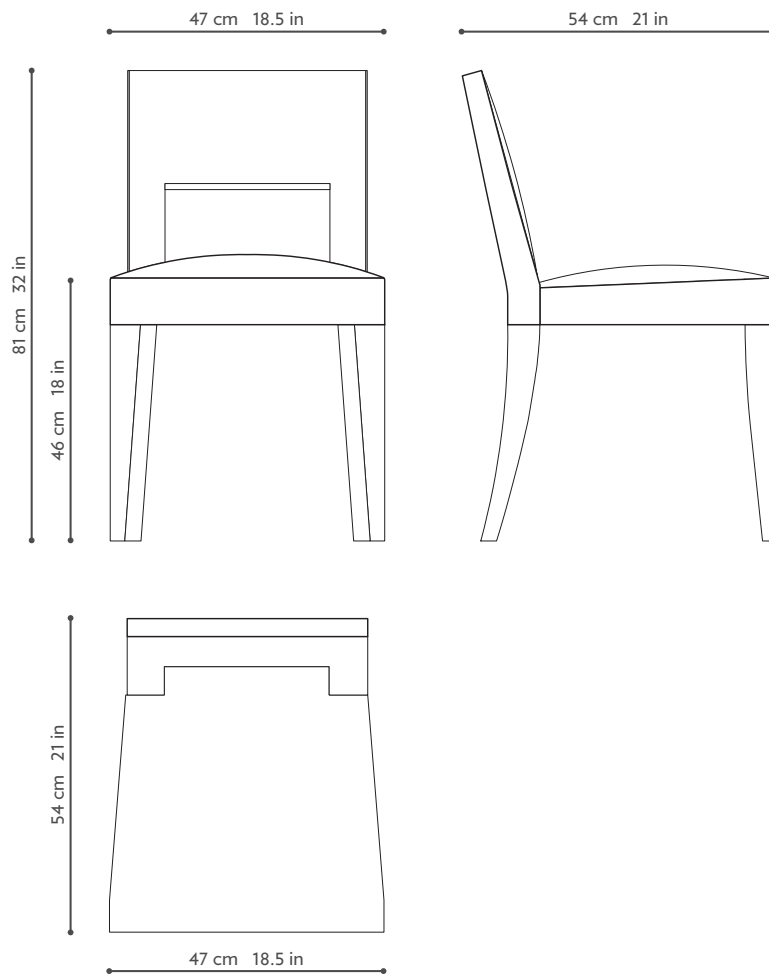
In C.O.M, available on request

—

Eiche
Gestell in Massivholz
Sitzfläche und Rückenlehne bezogen
inkl. Aufpolsterung mit Leder aus
unserer Kollektion

Version Kundenstoff nach Absprache möglich

—



—
Maïko
—



Marque et modèle déposés – Registered design and trademark – Modelle und Marke geschützt



PHILIPPE HUREL

Chêne
Structure en bois massif
Assise, dossier et accoudoirs tapissés
Cuir de la collection Ph. Hurel compris

Version tapissée disponible sur demande

—

Oak
Solid wood frame
Upholstered seat, back and armrest
Leather from Ph. Hurel collection inc.

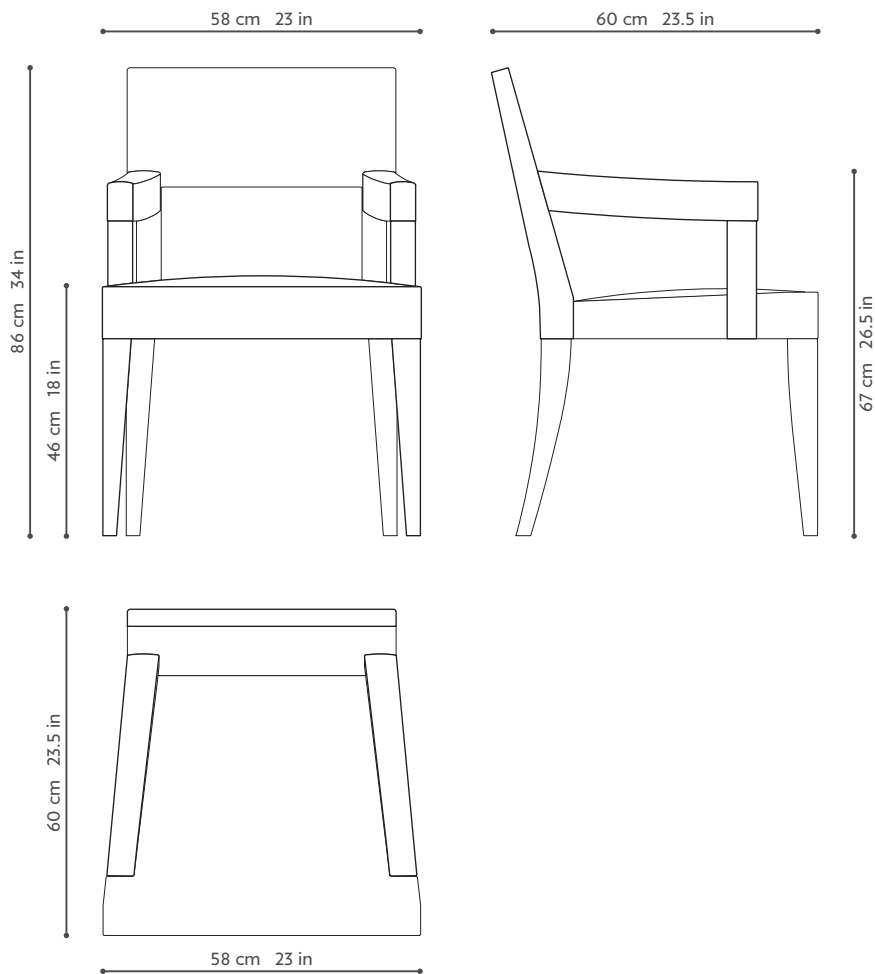
In C.O.M available on request

—

Eiche
Gestell in Massivholz
Sitzfläche, Rücken- und Armlehnen bezogen
inkl. Aufpolsterung mit Leder aus
unserer Kollektion

Version Kundenstoff nach Absprache möglich

—



—
Niels
—



Marque et modèle déposés – Registered design and trademark – Modelle und Marke geschützt



PHILIPPE HUREL

Hêtre

Hors tissu, façon de couverture comprise
+ 1,30 ml de tissu uni en 130 cm de large, ou
+ 1,60 m² de cuir

—

Beech wood

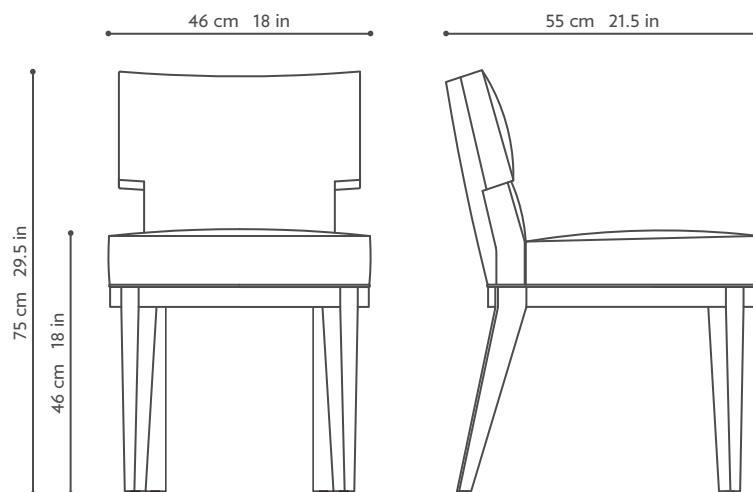
C.O.M. upholstery inc.
+ 1,30 lm of plain fabric, 130 cm width or
+ 1,60 m² of leather

—

Buche

zzgl. eingeschicktem Kundenstoff, inkl. Aufpolsterung
+ 1,30 lfm einfarbiger Stoff, 130 cm breit, oder
+ 1,60 m² Leder

—



—
Niels
—



Marque et modèle déposés – Registered design and trademark – Modelle und Marke geschützt



PHILIPPE HUREL

Hêtre

Hors tissu, façon de couverture comprise
+ 2,15 ml de tissu uni en 130 cm de large, ou
+ 3,60 m² de cuir

—

Beech wood

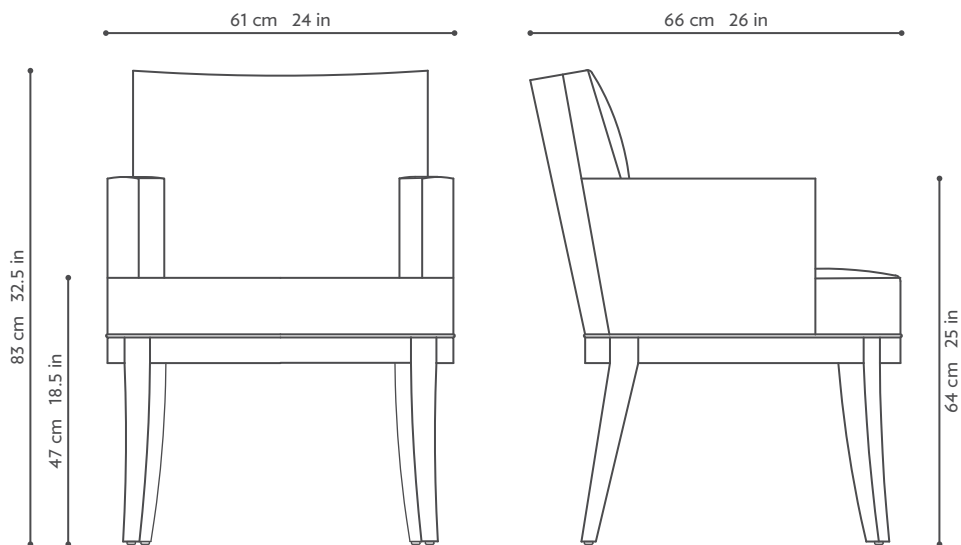
C.O.M. upholstery inc.
+ 2,15 lfm of plain fabric, 130 cm width or
+ 3,60 m² of leather

—

Buche

zzgl. eingeschicktem Kundenstoff, inkl. Aufpolsterung
+ 2,15 lfm einfarbiger Stoff, 130 cm breit, oder
+ 3,60 m² Leder

—



Visuel présenté : assise en cuir lisse, piètement en hêtre teinté HL3.

Picture on front page: seat in smooth leather, base in Beech wood HL3.

Abgebildetes Modell : Sitzfläche mit glattem Leder bezogen. Füße in Buche „HL3“.

—
Oscar
—



Marque et modèle déposés – Registered design and trademark – Modelle und Marke geschützt



PHILIPPE HUREL

Hêtre

Hors tissu, façon de couverture comprise
+ 1,00 ml de tissu uni en 130 cm de large, ou
+ 1,50 m² de cuir

—

Beech wood

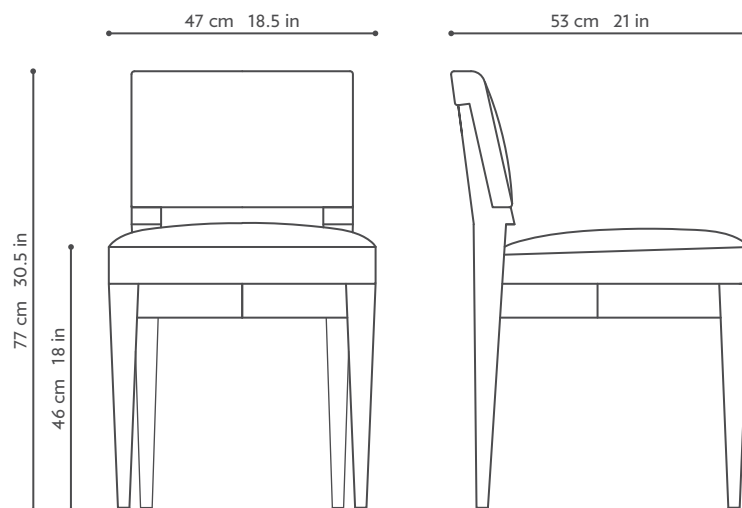
C.O.M. upholstery inc.
+ 1,00 lm of plain fabric, 130 cm width or
+ 1,50 m² of leather

—

Buche

zzgl. eingeschicktem Kundenstoff, inkl. Aufpolsterung
+ 1,00 lfm einfarbiger Stoff, 130 cm breit, oder
+ 1,50 m² Leder

—



—
Peggy
—



Marque et modèle déposés - Registered design and trademark - Modelle und Marke geschützt



PHILIPPE HUREL

Hêtre
 Structure en bois massif
 Assise et intérieur dossier tapissés
 Dossier plaqué en ébène de Macassar
 Hors tissu, façon de couverture comprise
 + 1,00 ml de tissu uni en 130 cm de large, ou
 + 1,50 m² de cuir

Version hêtre

—

Beech wood
 Solid wood frame
 Upholstered seat and interior backrest
 Outside backrest in Makassar ebony veneer
 C.O.M. upholstery inc.
 + 1,00 lm of plain fabric, width 130 cm or
 + 1,50 m² of leather

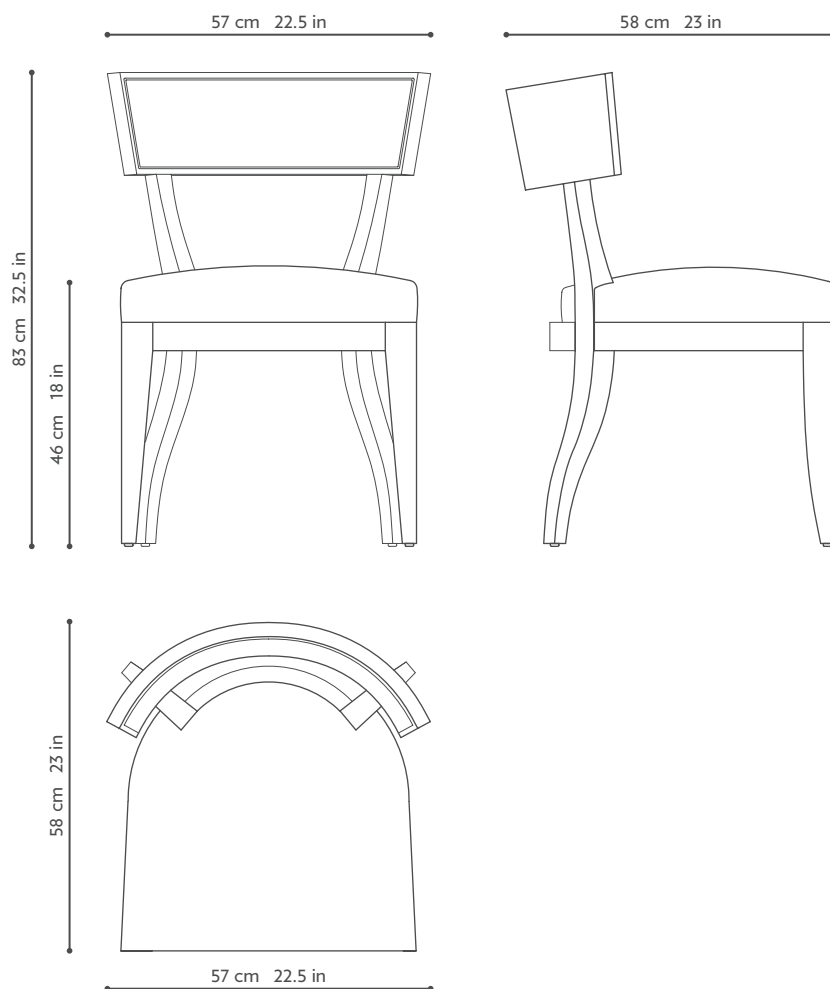
In Beech wood

—

Buche
 Gestell in Massivholz
 Sitzfläche und innere Rückenlehene bezogen
 Rückenlehne in Ebenholz furniert
 zzgl. eingeschicktem Kundenstoff, inkl. Aufpolsterung
 + 1,00 lfm einfarbiger Stoff, 130 cm breit, oder
 + 1,50 m² Leder

Version Buche

—



—
Peggy Sue
—



Marque et modèle déposés - Registered design and trademark - Modelle und Marke geschützt



PHILIPPE HUREL

Hêtre

Structure en bois massif

Assise et intérieur dossier tapissés

Arrière du dossier tapissé

Hors tissu, façon de couverture comprise

+ 1,00 ml de tissu uni en 130 cm de large, ou

+ 1,50 m² de cuir

—

Beech wood

Solid wood frame

Upholstered seat and interior backrest

Upholstered outside backrest

C.O.M. upholstery inc.

+ 1,00 lfm of plain fabric, width 130 cm or

+ 1,50 m² of leather

—

Buche

Gestell in Massivholz

Sitzfläche und innere Rückenlehne bezogen

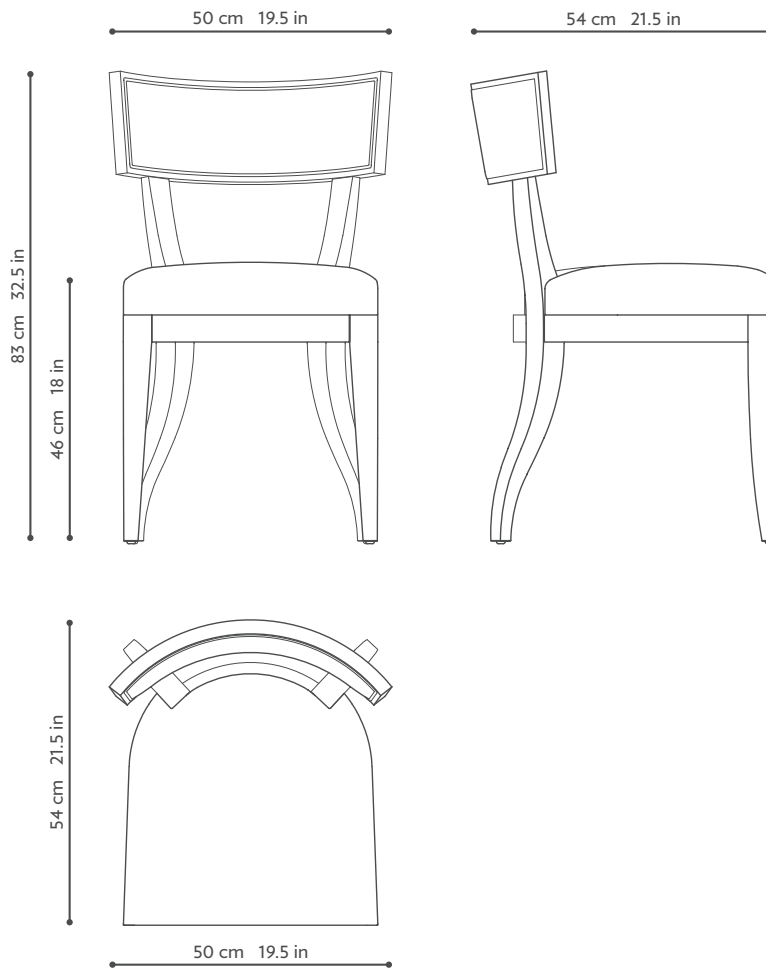
Rücken der Rückenlehne gepolstert

zzgl. eingeschicktem Kundenstoff, inkl. Aufpolsterung

+ 1,00 lfm einfarbiger Stoff, 130 cm breit, oder

+ 1,50 m² Leder

—



—
Ruban
—



Marque et modèle déposés – Registered design and trademark – Modelle und Marke geschützt



PHILIPPE HUREL

Hêtre

Hors tissu, façon de couverture comprise
+ 0,70 ml de tissu uni en 130 cm de large, ou
+ 0,80 m² de cuir

Version finition laque brillante

—

Beech wood

C.O.M. upholstery inc.
+ 0,70 lm of plain fabric, 130 cm width or
+ 0,80 m² of leather

Version in high gloss lacquer finish

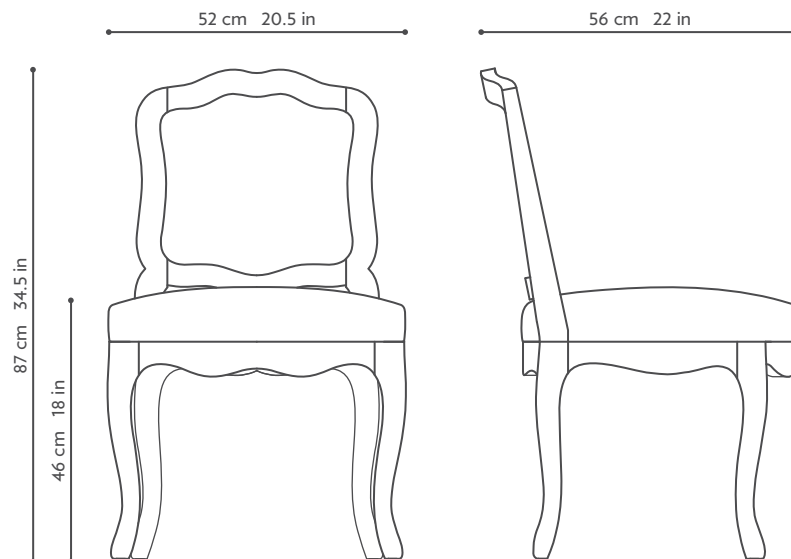
—

Buche

zzgl. eingeschicktem Kundenstoff, inkl. Aufpolsterung
+ 0,70 lfm einfarbiger Stoff, 130 cm breit, oder
+ 0,80 m² Leder

Version Hochglanz lackiert

—



—
Scott
—



Marque et modèle déposés – Registered design and trademark – Modelle und Marke geschützt



PHILIPPE HUREL

Hêtre

Hors tissu, façon de couverture comprise
+ 2,00 ml de tissu uni en 130 cm de large, ou
+ 3,40 m² de cuir

—

Beech wood

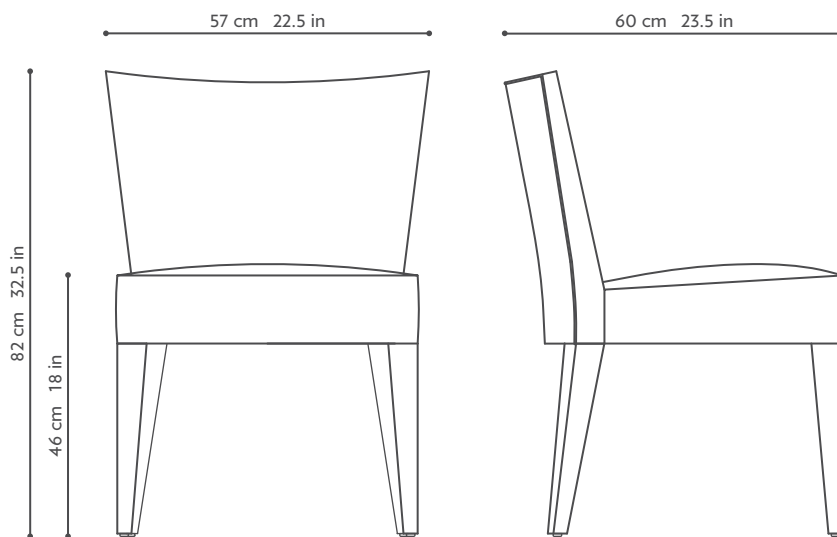
C.O.M. upholstery inc.
+ 2,00 lm of plain fabric, 130 cm width or
+ 3,40 m² of leather

—

Buche

zzgl. eingeschicktem Kundenstoff, inkl. Aufpolsterung
+ 2,00 lfm einfarbiger Stoff, 130 cm breit, oder
+ 3,40 m² Leder

—



—
Sésame
—



Marque et modèle déposés – Registered design and trademark – Modelle und Marke geschützt

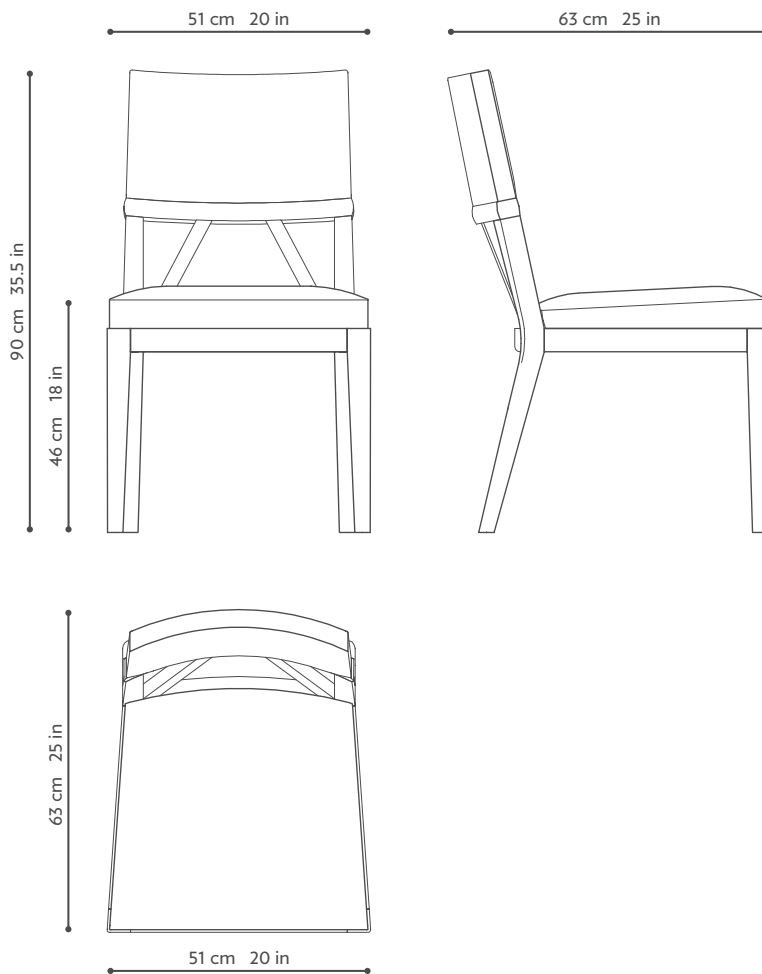


PHILIPPE HUREL

Chêne
Structure en bois massif
Assise et dossier tapissés
Hors tissu, façon de couverture comprise
+ 1,20 ml de tissu uni en 130 cm de large, ou
+ 2,00 m² de cuir

Oak
Solid wood frame
Upholstered seat and back
C.O.M. upholstery inc.
+ 1,20 ml of plain fabric, 130 cm width or
+ 2,00 m² of leather

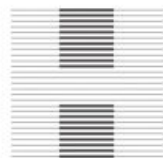
Eiche
Gestell in Massivholz
Sitzfläche und Rückenlehne bezogen
zzgl. eingeschicktem Kundenstoff, inkl. Aufpolsterung
+ 1,20 lfm einfarbiger Stoff, 130 cm breite, oder
+ 2,00 m² Leder



—
Sésame
—



Marque et modèle déposés – Registered design and trademark – Modelle und Marke geschützt

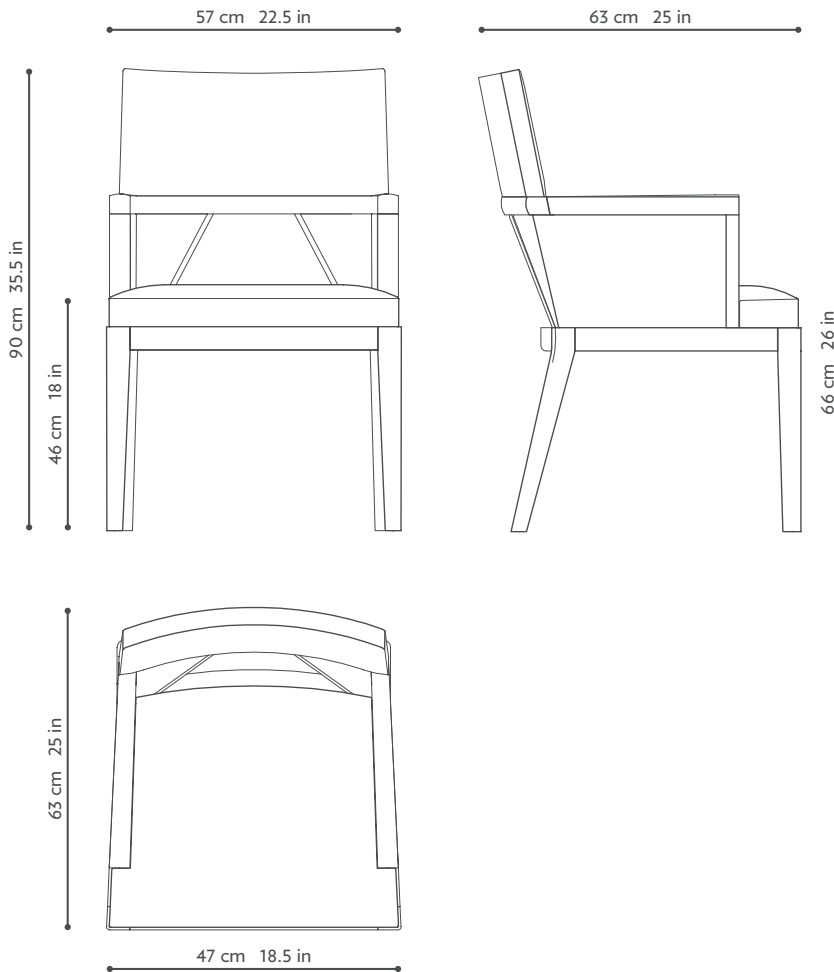


PHILIPPE HUREL

Chêne
Structure en bois massif
Assise et dossier tapissés
Hors tissu, façon de couverture comprise
+ 1,80 ml de tissu uni en 130 cm de large, ou
+ 2,50 m² de cuir

Oak
Solid wood frame
Upholstered seat and back
C.O.M. upholstery inc.
+ 1,80 ml of plain fabric, 130 cm width or
+ 2,50 m² of leather

Eiche
Gestell in Massivholz
Sitzfläche und Rückenlehne bezogen
zzgl. eingeschicktem Kundenstoff, inkl. Aufpolsterung
+ 1,80 lfm einfarbiger Stoff, 130 cm breite, oder
+ 2,50 m² Leder



—
Siegfried
—



Marque et modèle déposés – Registered design and trademark – Modelle und Marke geschützt



PHILIPPE HUREL

Hêtre

Hors tissu, façon de couverture comprise
+ 1,20 ml de tissu uni en 130 cm de large, ou
+ 1,60 m² de cuir

—

Beech wood

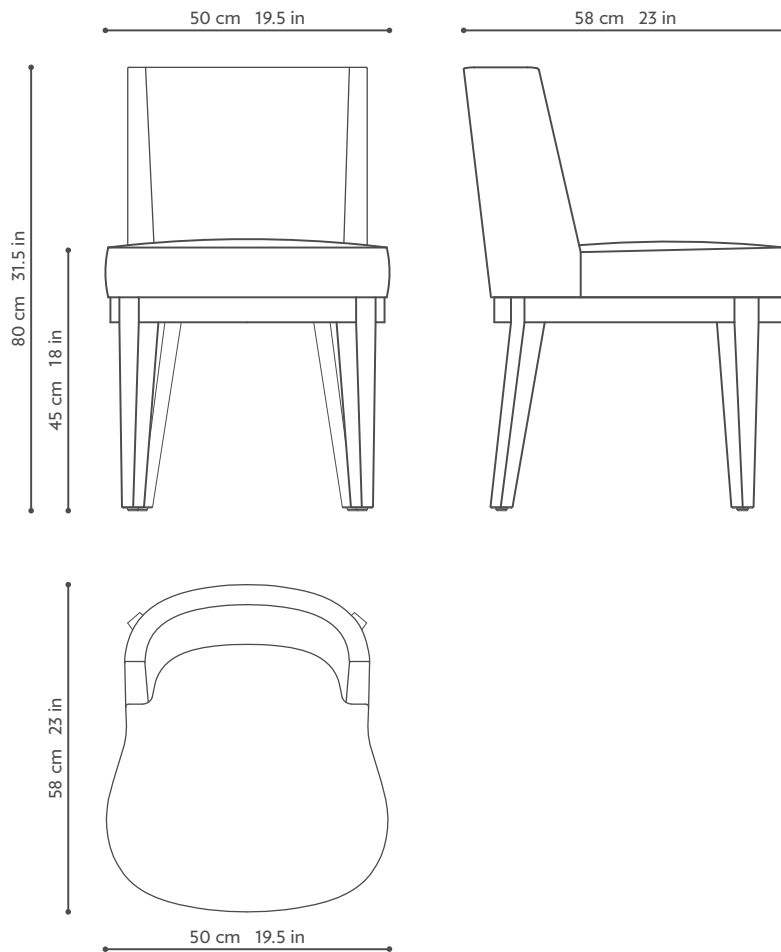
C.O.M. upholstery inc.
+ 1,20 lfm of plain fabric, 130 cm width or
+ 1,60 m² of leather

—

Buche

zzgl. eingeschicktem Kundenstoff, inkl. Aufpolsterung
+ 1,20 lfm Stoff, einfarbiger 130 cm breit, oder
+ 1,60 m² Leder

—



—
Tamiko
—



Marque et modèle déposés – Registered design and trademark – Modelle und Marke geschützt



PHILIPPE HUREL

Hêtre

Hors tissu, façon de couverture comprise
+ 1,00 ml de tissu uni en 130 cm de large, ou
+ 1,50 m² de cuir

—

Beech wood

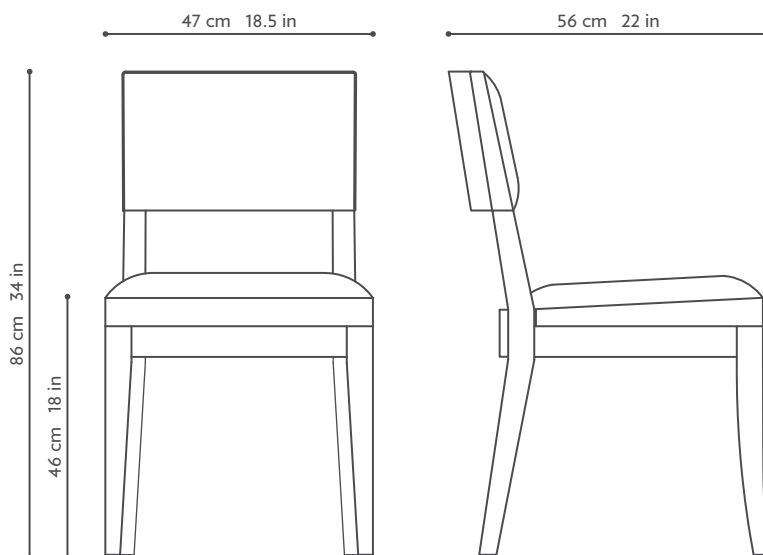
C.O.M. upholstery inc.
+ 1,00 lm of plain fabric, 130 cm width or
+ 1,50 m² of leather

—

Buche

zzgl. eingeschicktem Kundenstoff, inkl. Aufpolsterung
+ 1,00 lfm einfarbiger Stoff, 130 cm breit, oder
+ 1,50 m² Leder

—



Visuel présenté : assise en cuir lisse col. Gunmetal, structure en hêtre teinté Anthracite 50%.

Picture on front page: seat in smooth leather col. Gunmetal, frame in Beech wood Anthracite 50%.

Abgebildetes Modell : Sitzfläche mit glattem Leder „Gunmetal“ bezogen. Korpus in Buche „Anthracite 50%“.

—
Tamiko
—



Marque et modèle déposés – Registered design and trademark – Modelle und Marke geschützt



PHILIPPE HUREL

Hêtre

Hors tissu, façon de couverture comprise
Accoudoirs en bois massif
+ 1,00 ml de tissu uni en 130 cm de large, ou
+ 1,50 m² de cuir

Version accoudoirs tapissés

—

Beech wood

C.O.M. upholstery inc.
Solid wood armrests
+ 1,00 lfm of plain fabric, 130 cm width or
+ 1,50 m² of leather

Version with upholstered armrests

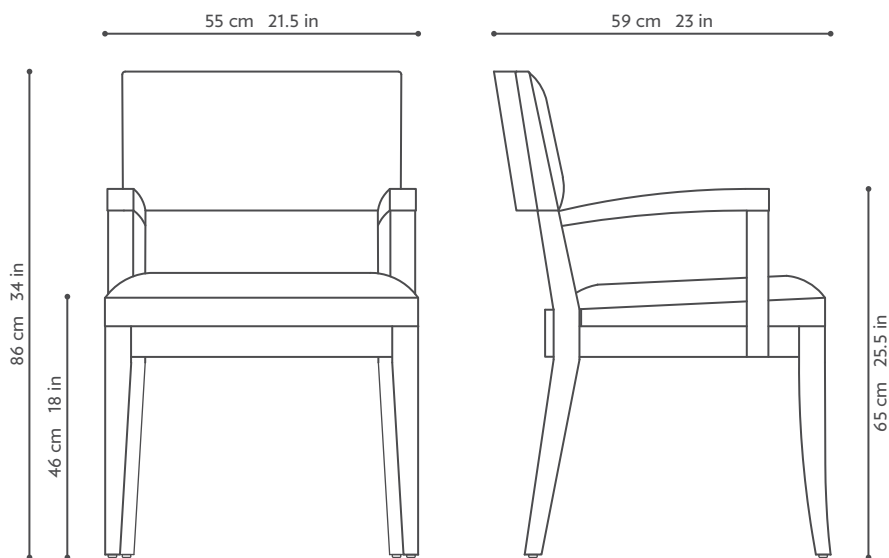
—

Buche

zzgl. eingeschicktem Kundenstoff, inkl. Aufpolsterung
Armlehnen in Holz
+ 1,00 lfm einfarbiger Stoff, 130 cm breit, oder
+ 1,50 m² Leder

Version Armlehne bezogen

—



Visuel présenté : assise en cuir grainé col. Carla structure en hêtre teinté HL3.

Picture on front page: seat in grained leather col. Carla, frame in Beech wood HL3.

Abgebildetes Modell : Sitzfläche mit körnigem Leder „Carla“ bezogen. Korpus in Buche „HL3“.

—
Théorème
—



Marque et modèle déposés – Registered design and trademark – Modelle und Marke geschützt

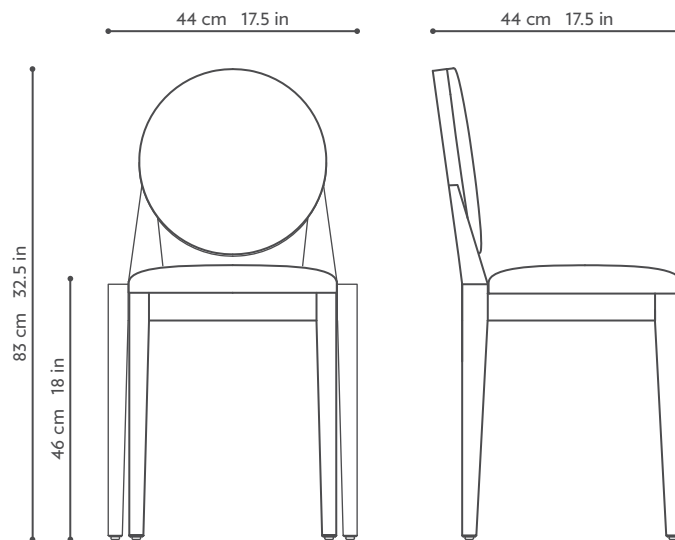


PHILIPPE HUREL

Hêtre
Empilable
Hors tissu, façon de couverture comprise
+ 0,70 ml de tissu uni en 130 cm de large, ou
+ 1,50 m² de cuir
—

Beech wood
Stackable
C.O.M. upholstery inc.
+ 0,70 lm of plain fabric, 130 cm width or
+ 1,50 m² of leather
—

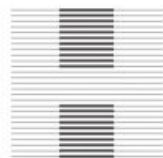
Buche
Stapelbar
zzgl. eingeschicktem Kundenstoff, inkl. Aufpolsterung
+ 0,70 lfm einfarbiger Stoff, 130 cm breit, oder
+ 1,50 m² Leder
—



—
Tristan
—



Marque et modèle déposés – Registered design and trademark – Modelle und Marke geschützt

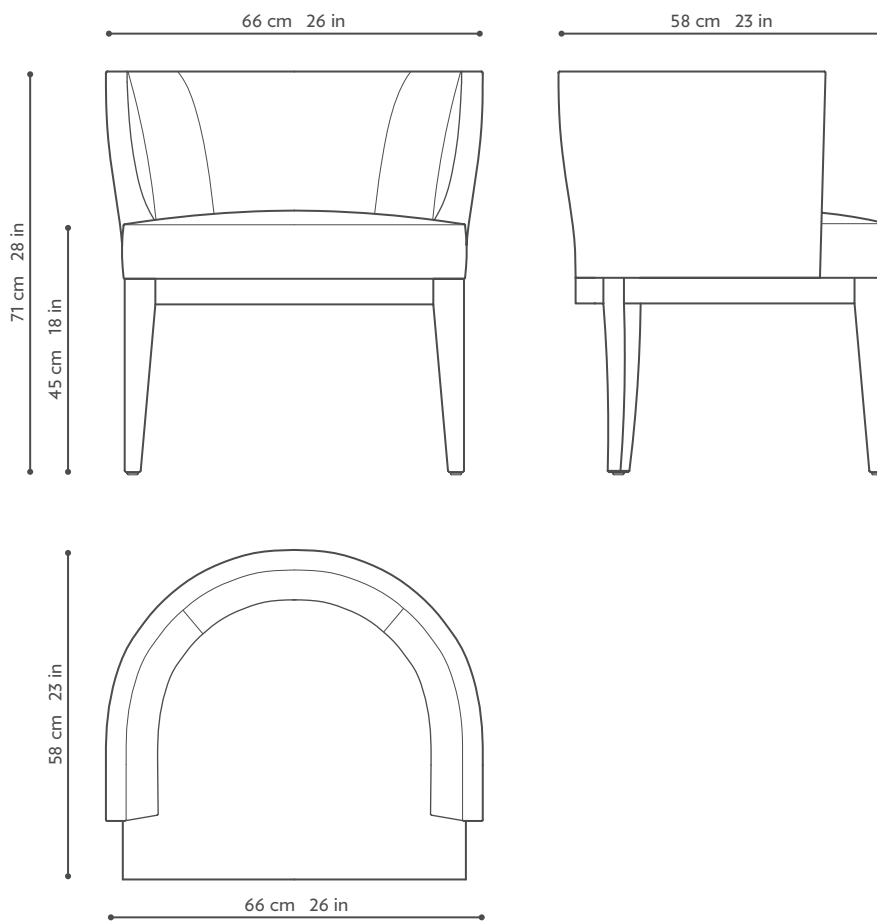


PHILIPPE HUREL

Hêtre
Piètement en bois massif
Assise et dossier tapissés
Hors tissu, façon de couverture comprise
+ 1,90 ml de tissu uni en 130 cm de large, ou
+ 2,70 m² de cuir

Beech wood
Solid wood base
Upholstered seat and back
C.O.M. upholstery inc.
+ 1,90 lm of plain fabric, 130 cm width or
+ 2,70 m² of leather

Buche
Gestell in Massivholz
Sitzfläche und Rückenlehne bezogen
zzgl. eingeschicktem Kundenstoff, inkl. Aufpolsterung
+ 1,90 lfm einfarbiger Stoff, 130 cm breit, oder
+ 2,70 m² Leder



—
Tyrol
—



Marque et modèle déposés – Registered design and trademark – Modelle und Marke geschützt



PHILIPPE HUREL

Chêne
Structure en bois massif
Assise en bois massif

Version assise gainée de cuir
Cuir de la collection Ph. Hurel compris

—

Oak
Solid wood frame
Solid wood seat

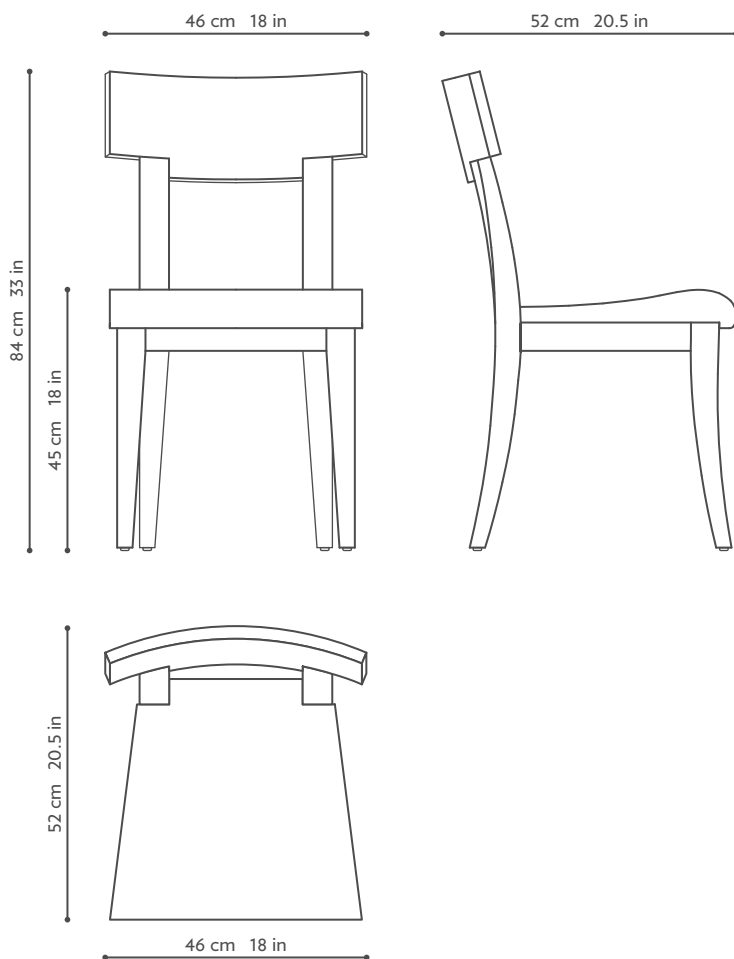
Version leather sheathed seat
Leather from Ph. Hurel collection inc.

—

Eiche
Gestell in Massivholz
Sitzfläche in Massivholz

Version Sitzfläche in Leder
bezogen mit Leder aus der Ph.Hurel Kollektion

—



—
Tyrol II
—



Marque et modèle déposés – Registered design and trademark – Modelle und Marke geschützt



PHILIPPE HUREL

Chêne

Hors tissu, façon de couverture comprise
+ 0,60 ml de tissu uni en 130 cm de large, ou
+ 0,80 m² de cuir

—

Oak

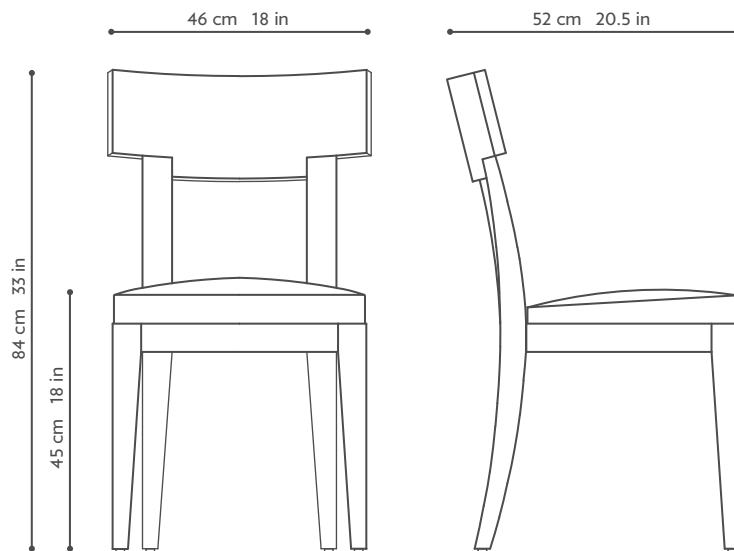
C.O.M. upholstery inc.
+ 0,60 lm of plain fabric, 130 cm width or
+ 0,80 m² of leather

—

Buche

zzgl. eingeschicktem Kundenstoff, inkl. Aufpolsterung
+ 0,60 lfm einfarbiger Stoff, 130 cm breit, oder
+ 0,80 m² Leder

—



Visuel présenté : assise en cuir lisse, structure en chêne teinté HL3.

Picture on front page: seat in smooth leather, frame in oak HL3.

Abgebildetes Modell : Sitzfläche mit glattem Leder bezogen. Füße in Eiche „HL3“.

—
Tyrol II
—



Marque et modèle déposés – Registered design and trademark – Modelle und Marke geschützt



PHILIPPE HUREL

Chêne

Structure en bois massif

Hors tissu, façon de couverture comprise

+ 0,70 ml de tissu uni en 130 cm de large, ou

+ 0,80 m² de cuir

—

Oak

Solid wood frame

C.O.M. upholstery inc.

+ 0,70 lm of plain fabric, 130 cm width or

+ 0,80 m² of leather

—

Eiche

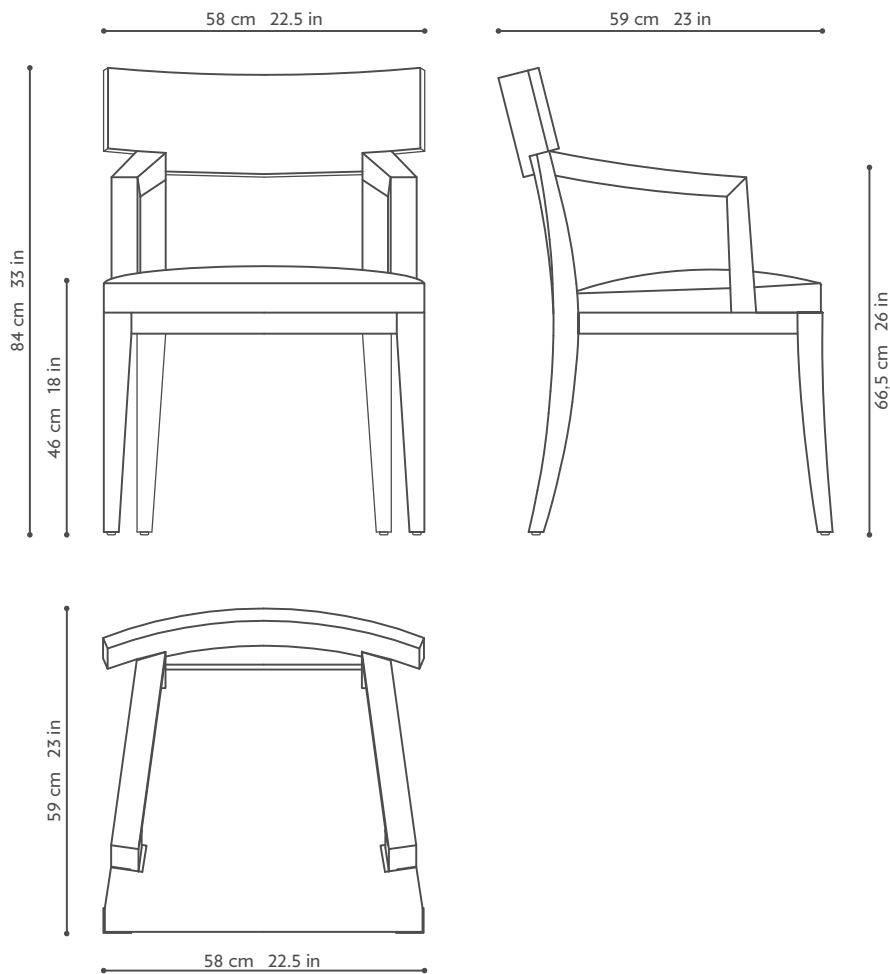
Gestell in Massivholz

zzgl. eingeschicktem Kundenstoff, inkl. Aufpolsterung

+ 0,70 lfm einfarbiger Stoff, 130 cm breit, oder

+ 0,80 m² Leder

—



—
Wallis
—



Marque et modèle déposés – Registered design and trademark – Modelle und Marke geschützt



PHILIPPE HUREL

Hêtre

Structure en bois massif

Hors tissu, façon de couverture comprise

+ 0,65 ml de tissu uni en 130 cm de large, ou

+ 0,80 m² de cuir

Version chêne

—

Beech wood

Solid wood frame

C.O.M. upholstery inc.

+ 0,65 lfm of plain fabric, 130 cm width or

+ 0,80 m² of leather

In Oak

—

Buche

Gestell in Massivholz

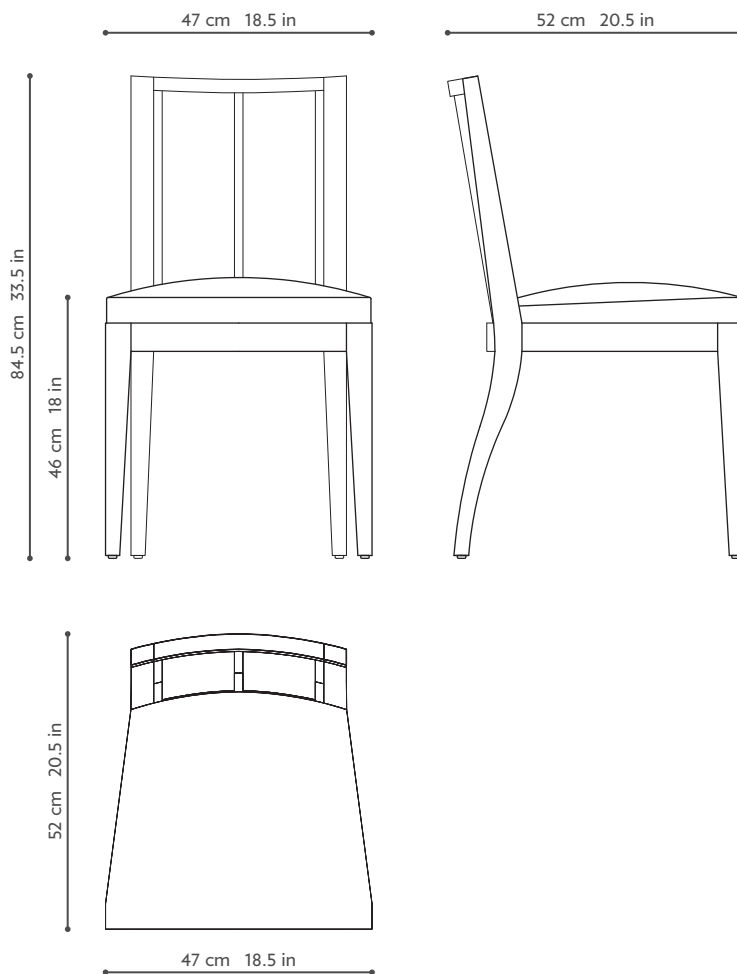
zzgl. eingeschicktem Kundenstoff, inkl. Aufpolsterung

+ 0,65 lfm einfarbiger Stoff, 130 cm breit, oder

+ 0,80 m² Leder

Version in Eiche

—



Visuel présenté : assise en tissu, structure en chêne naturel.

Picture on front page: seat in fabric, frame in natural Oak.

Abgebildetes Modell : Sitzfläche mit Stoff bezogen. Füße in Eiche natur.

—
Wallis
—



Marque et modèle déposés – Registered design and trademark – Modelle und Marke geschützt



PHILIPPE HUREL

Hêtre

Structure en bois massif

Hors tissu, façon de couverture comprise

+ 0,70 ml de tissu uni en 130 cm de large, ou

+ 0,85 m² de cuir

Version chêne

—

Beech wood

Solid wood frame

C.O.M. upholstery inc.

+ 0,70 lm of plain fabric, 130 cm width or

+ 0,85 m² of leather

In Oak

—

Buche

Gestell in Massivholz

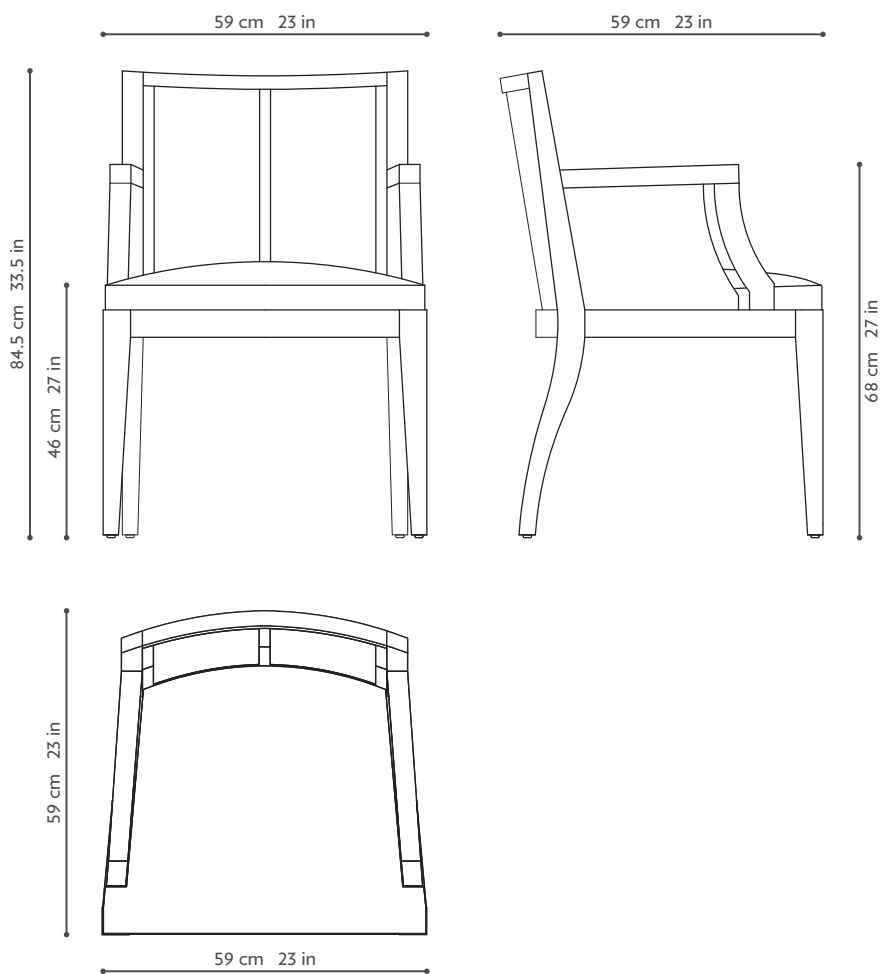
zzgl. eingeschicktem Kundenstoff, inkl. Aufpolsterung

+ 0,70 lfm einfarbiger Stoff, 130 cm breit, oder

+ 0,85 m² Leder

Version in Eiche

—



Visuel présenté : assise en tissu, structure en chêne naturel.

Picture on front page: seat in fabric, frame in natural oak.

Abgebildetes Modell : Sitzfläche mit Stoff bezogen. Füße in Eiche natur.

—
Bancs, Poufs, Tabourets, Tabourets de bar

—
Benches, Ottomans, Stools, Bar stools

—
Sitzbänke, Sitzhocker, Barhocker

—
Amos
—



Marque et modèle déposés – Registered design and trademark – Modelle und Marke geschützt

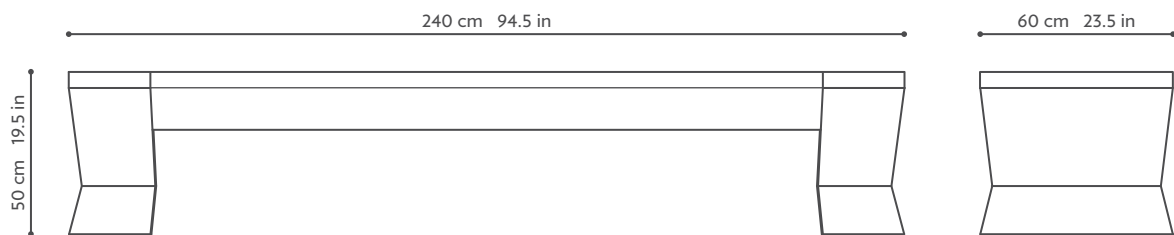


PHILIPPE HUREL

Assise tapissée
Cuir végétal noir avec piqûres sellier compris
Piètement en bronze patiné

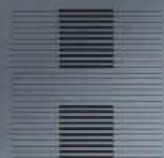
Upholstered seat
Black organically treated leather with overstitching inc.
Bronze legs

Sitzfläche mit Leder bezogen
Glattes, schwarz gegerbtes Rindsleder mit sichtbarer
Steppnaht
Seiten in Bronze



MEUBLES D'EXCEPTION

—
Amos II
—



PHILIPPE HUREL

Mariant la puissance animale à la force issue de la fusion, le banc Amos II s'impose par la vigueur de ses lignes épurées.

Son piètement en bronze patiné révèle la légèreté d'un plateau gainé de galuchat, et cette ultime sophistication en fait plus qu'une assise, une œuvre d'art.

Une tension des formes et des matières résolument contemporaine.

—

Combining the natural strength of its constituent natural materials with the force of fusion, the AMOS II bench conveys both solidity and purity.

Bronze patina legs serve to emphasize the lightness of a shagreen upholstered top and elevate this piece from beautiful functionality to art.

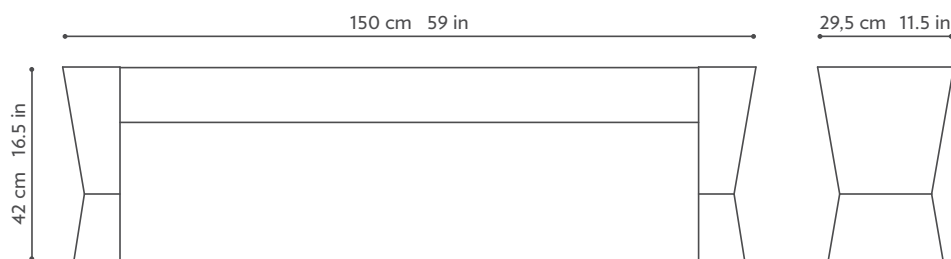
AMOS II offers resolutely contemporary tension between materials and shapes.

—

Der Kraft der Fusion in Kombination mit animalischer Stärke, verdankt die Bank Amos II ihre klaren Linien. Ihr Fußgestell in patinierter Bronze hebt die Leichtigkeit der mit Galuchat bezogenen Auflage hervor und diese höchste Stufe der Veredelung bietet mehr als eine Sitzfläche-ein Meisterwerk.

Die Spannung der Formen und Materialien ist konsequent modern.

—



Visuel présenté : assise gainée de galuchat col. Brown, pieds en Bronze patiné.

Picture on page 2 : seat in shagreen col. Brown. Bronze feet.

Abgebildetes Modell : Sitzfläche mit Galuchat „Brown“ bezogen. Fußgestell in patinierter Bronze.

—
Bejin
—



Marque et modèle déposés – Registered design and trademark – Modelle und Marke geschützt



PHILIPPE HUREL

Chêne
Structure plaquée
1 tablette

Option 1 coussin d'assise en cuir
Cuir de la collection Ph. Hurel compris

—

Oak
Veneered frame
1 shelf

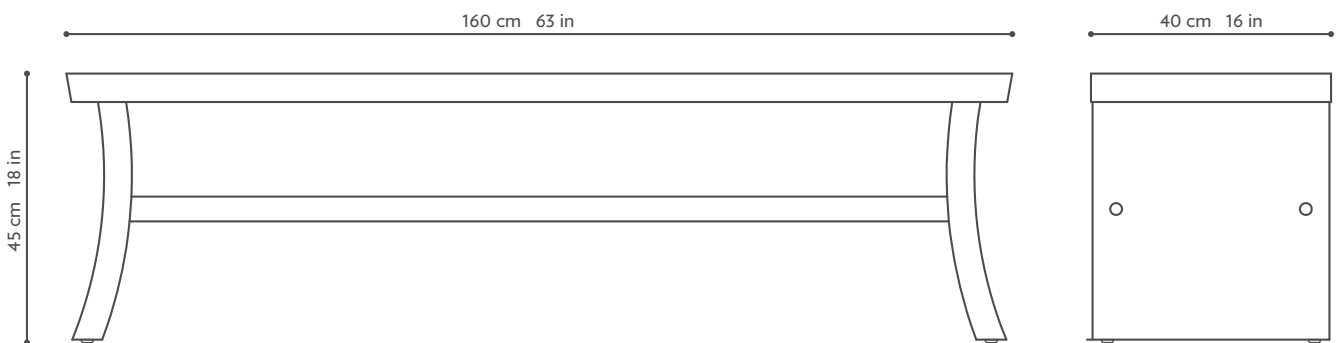
Option with 1 seat cushions in leather
Leather from Ph. Hurel collection inc.

—

Eiche
Gestell in Massivholz
1 Fachboden

Option 1 Ledersitzkissen
bezogen mit Leder aus unserer Kollektion

—



Visuel présenté : structure en chêne sablé et laqué Bronze n° 3.

Picture on front page: frame in sandblasted oak, lacquer Bronze n° 3.

Abgebildetes Modell : Korpus in Eiche gesandstrahlt und lackiert „Bronze n° 3“.

—
Gilda
—



Marque et modèle déposés – Registered design and trademark – Modelle und Marke geschützt



PHILIPPE HUREL

Chêne
Assise, tablette et piètement plaqués
4 vis BTR apparentes par côté, finition chromée

Version assise gainée de cuir
Cuir de la collection Ph. Hurel compris

—

Oak
Veneered top, shelf and base
4 visible Allen screws per side, in chrome finish side

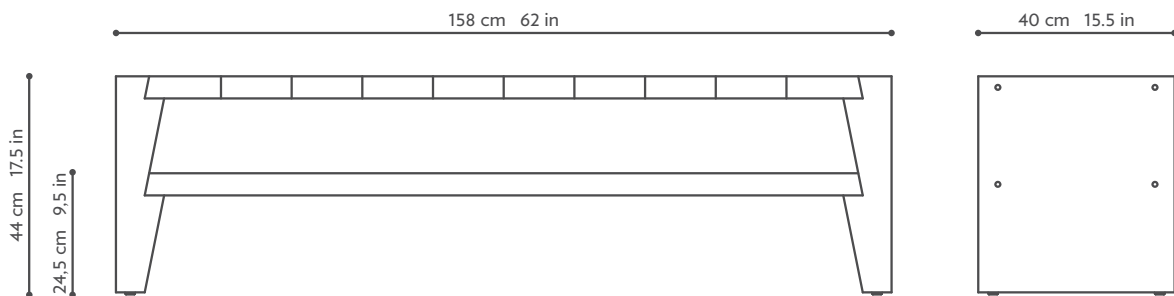
In leather top
Leather from Ph. Hurel collection inc.

—

Eiche
Oberseite, Gestell und Ablage furniert
4 sichtbare, verchromte, Inbusschrauben pro Seite

Version Oberseite mit Leder bezogen
bezogen mit Leder aus unserer Kollektion

—



Visuel présenté : assise en cuir grainé col. Noir, structure en chêne naturel.

Picture on front page: seat in grained leather col. Noir, frame in natural oak.

Abgebildetes Modell : Oberseite mit körnigem Leder „Black“ bezogen. Korpus in Eiche natur.

—
Gus
—



Marque et modèle déposés – Registered design and trademark – Modelle und Marke geschützt



PHILIPPE HUREL

Entièrement gainé de cuir
Assise en 12 parties, côtés en 3 parties avec
piqûres sellier
Cuir de la collection Ph. Hurel compris

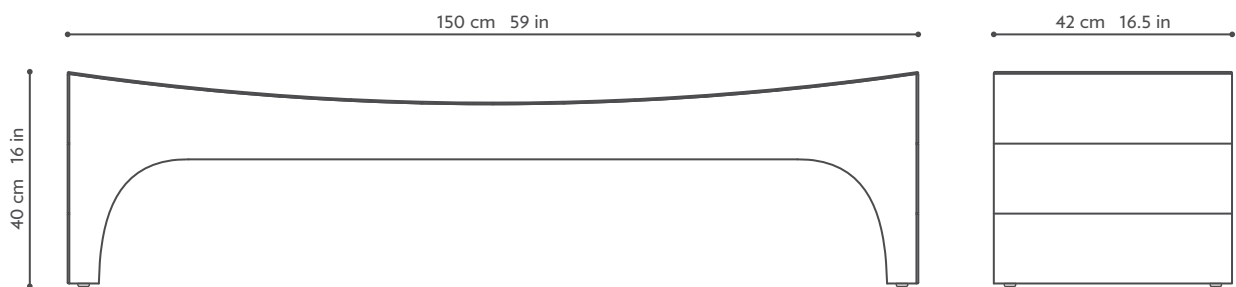
—

Completely upholstered with leather with topstitching
Top made up of 12 parts
Sides made up of 3 parts each
Leather from Ph. Hurel collection inc.

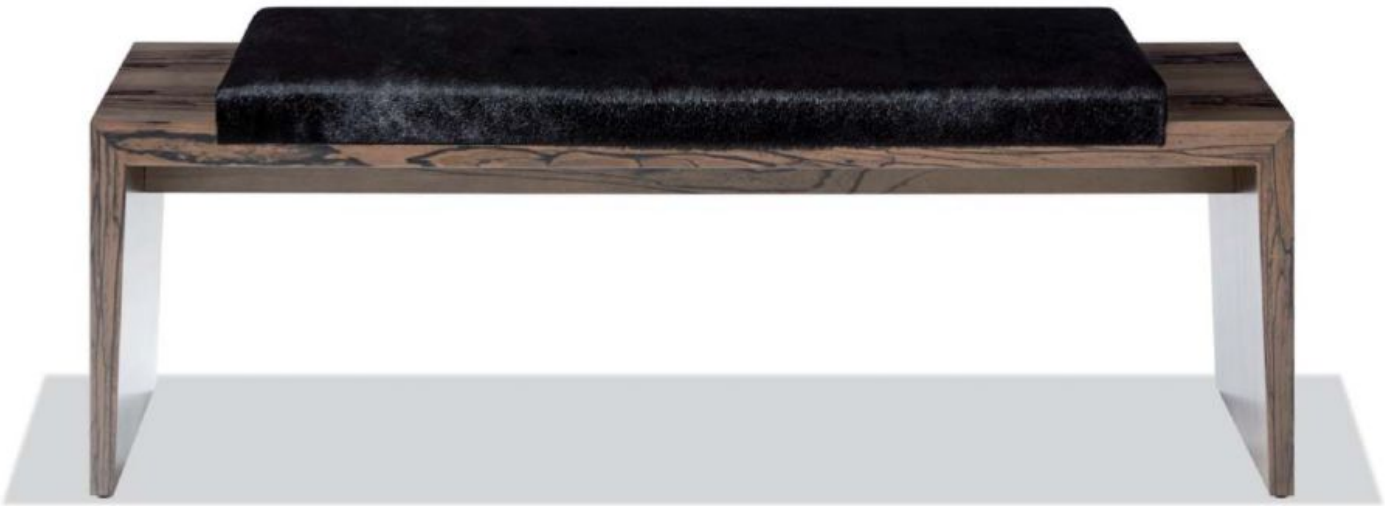
—

Gänzlich mit Leder bezogen
Sitzfläche aus 12 Teilen, Seiten aus 3 Teilen
mit Steppnaht vernäht
bezogen mit Leder aus unserer Kollektion

—



—
Rouvre
—



Marque et modèle déposés – Registered design and trademark – Modelle und Marke geschützt



PHILIPPE HUREL

Chêne
 1 coussin d'assise fixe
 Hors tissu, façon de couverture comprise
 + 1,40 ml de tissu uni en 130 cm de large, ou
 + 1,50 m² de cuir

Version en Ebène blanc du Laos

—

Oak
 1 fixed seat cushion
 C.O.M. upholstery inc.
 + 1,40 lfm of plain fabric, 130 cm width or
 + 1,50 m² of leather

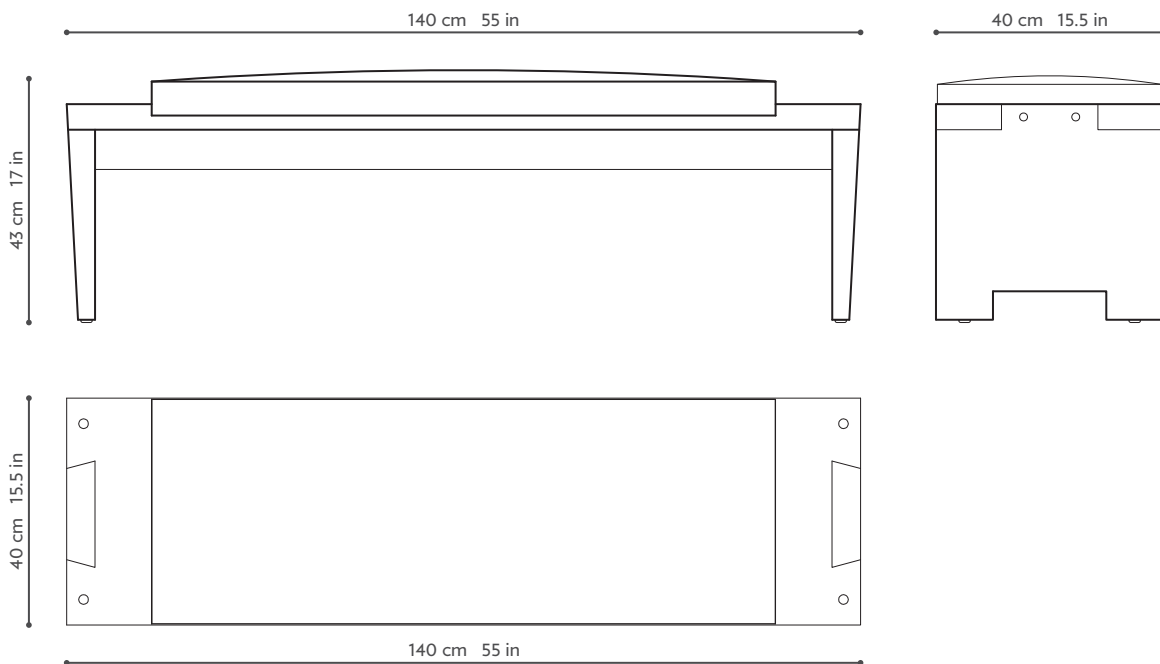
In white Ebony of Laos

—

Eiche
 1 Sitzkissen
 zzgl. eingeschicktem Kundenstoff, inkl. Aufpolsterung
 + 1,40 lfm einfarbiger Stoff, 130 cm breit, oder
 + 1,50 m² Leder

Version in weißes Ebenholz aus Laos

—



—
Sushi
—



Marque et modèle déposés – Registered design and trademark – Modelle und Marke geschützt



PHILIPPE HUREL

Chêne

Version 2 coussins d'assise

Hors tissu, façon de couverture comprise

+ 1,50 ml de tissu uni en 130 cm de large, ou

+ 2,50 m² de cuir

—

Oak

Version with 2 seat cushions

C.O.M. upholstery inc.

+ 1,50 lfm of plain fabric, 130 cm width or

+ 2,50 m² of leather

—

Eiche

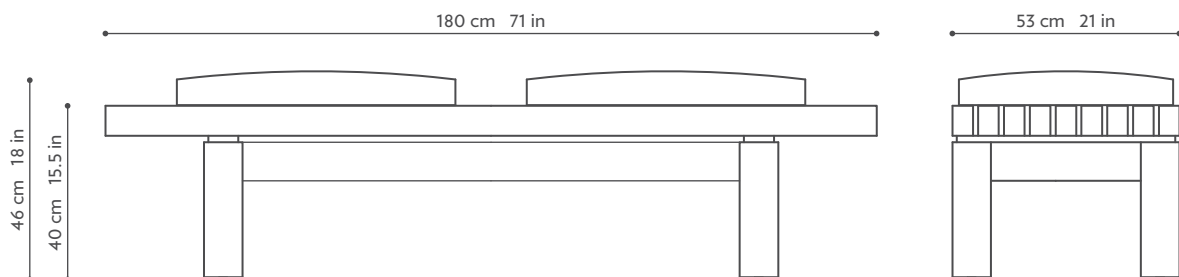
Version 2 Sitzkissen

zzgl. eingeschicktem Kundenstoff, inkl. Aufpolsterung

+ 1,50 lfm einfarbiger Stoff, 130 cm breit, oder

+ 2,50 m² Leder

—



—
Tadao
—



Marque et modèle déposés – Registered design and trademark – Modelle und Marke geschützt

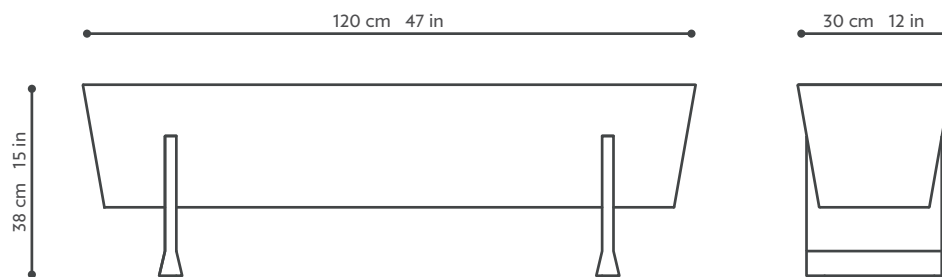


PHILIPPE HUREL

Chêne
Dessus plaqué
Piètement en inox poli

Oak
Veneered top
Polished stainless steel base

Eiche
Oberteil furniert
Gestell im polierten Edelstahl



Visuel présenté : Dessus en chêne sablé Anthracite 50% mat, piètement en inox poli.

Picture on front page: top in sandblasted oak «Anthracite 50%» mat, polished stainless steel base.

Abgebildetes Modell : Oberteil in sandgestrahlter Eiche „Anthracite 50%“ matt, Gestell im polierten Edelstahl.

• •
MEUBLES D'EXCEPTION
• •

—
Tadeus
—

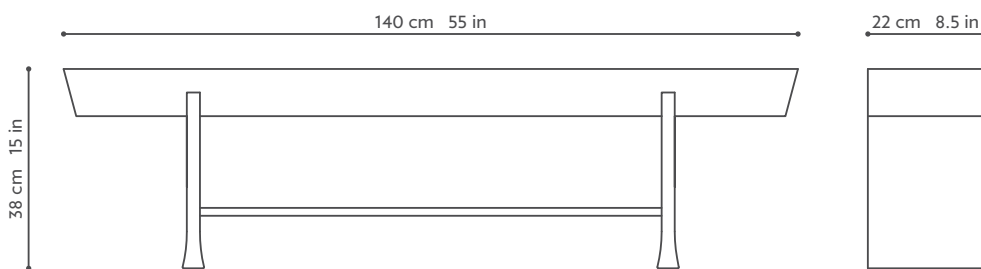


PHILIPPE HUREL

Modèle iconique de la collection, le banc Tadeus fut originellement pensé et dessiné dans l'idée de créer des pièces de maîtrise élaborées sur la fusion du design et des matières précieuses. L'alliance du bronze et du parchemin, emblématiques de la collection, mettent en évidence les lignes travaillées en pureté. Disposé par paire, le banc Tadeus évoluera en table basse. Mais, ce que l'on retiendra de Tadeus c'est son évidence.

An iconic model from the collection, the Tadeus bench was originally conceived and designed with the idea of creating master pieces developed from a true fusion of design and noble materials. The alliance of bronze and parchment, emblematic elements of the collection, serve to emphasise the purity of the lines. Created as elements of a pair, the Tadeus was developed as a coffee-table. But what we retain from Tadeus is its character.

Als ikonisches Modell der Kollektion wurde die Bank Tadeus ursprünglich konzipiert und entworfen, um Meisterstücke zu kreieren, die auf der Verschmelzung von Design und edlen Materialien basieren. Die Kombination aus Bronze und Pergament, typisch für die Kollektion, heben deutlich die klaren Linien hervor. Paarweise angeordnet, verwandelt sich die Bank Tadeus in einen Beistelltisch. Das markante aber an Tadeus ist ihre Klarheit.



Visuel présenté : dessus gainé de parchemin col. Tadeus. Piètement en bronze patiné .

Picture on page2 : top in parchment col. Gris Tadeus Bronze base.

Abgebildetes Modell : Oberteil mit Pergament „ Gris Tadeus “ bezogen. Fußgestell in patinierter Bronze.

—
Karen
—



Marque et modèle déposés – Registered design and trademark – Modelle und Marke geschützt

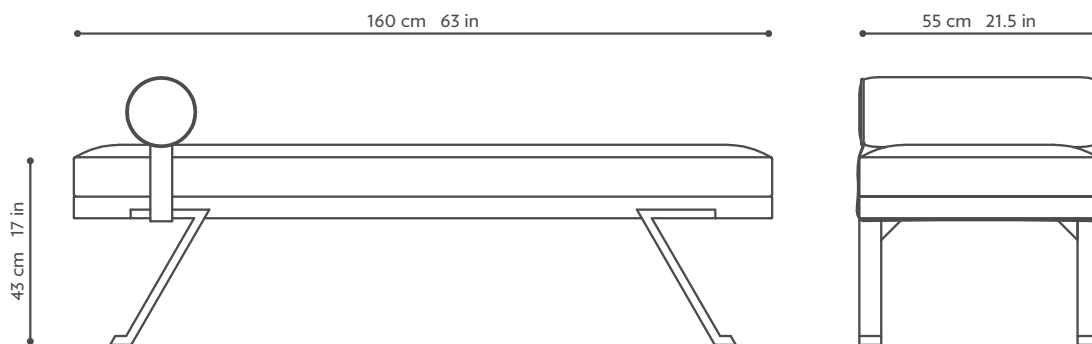


PHILIPPE HUREL

Laiton
Hors tissu, façon de couverture comprise
1 coussin de tête
+ 3,20 ml de tissu uni en 130 cm de large, ou
+ 5,00 m² de cuir

Brass
C.O.M upholstery inc.
1 head cushion
+ 3,20 lfm of plain fabric, 130 cm wide or
+ 5,00 m² of leather

Messing
zzgl. eingeschicktem Kundenstoff, inkl. Aufpolsterung
1 Kopfkissen
+ 3,20 lfm einfarbiger Stoff, 130 cm breit, oder
+ 5,00 m² Leder



Visuel présenté : structure, assise et coussin en tissu, pieds en laiton finition Bronze Médaille.

Picture on front page: frame, seat and head cushion in fabric, legs in Brass Bronze Medaille finish.

Abgebildetes Modell : Korpus, Sitzfläche und Kopfkissen mit Stoff bezogen. Füße in Messing „Bronze Medaille“ Patina.

—
Mallory
—



Marque et modèle déposés – Registered design and trademark – Modelle und Marke geschützt

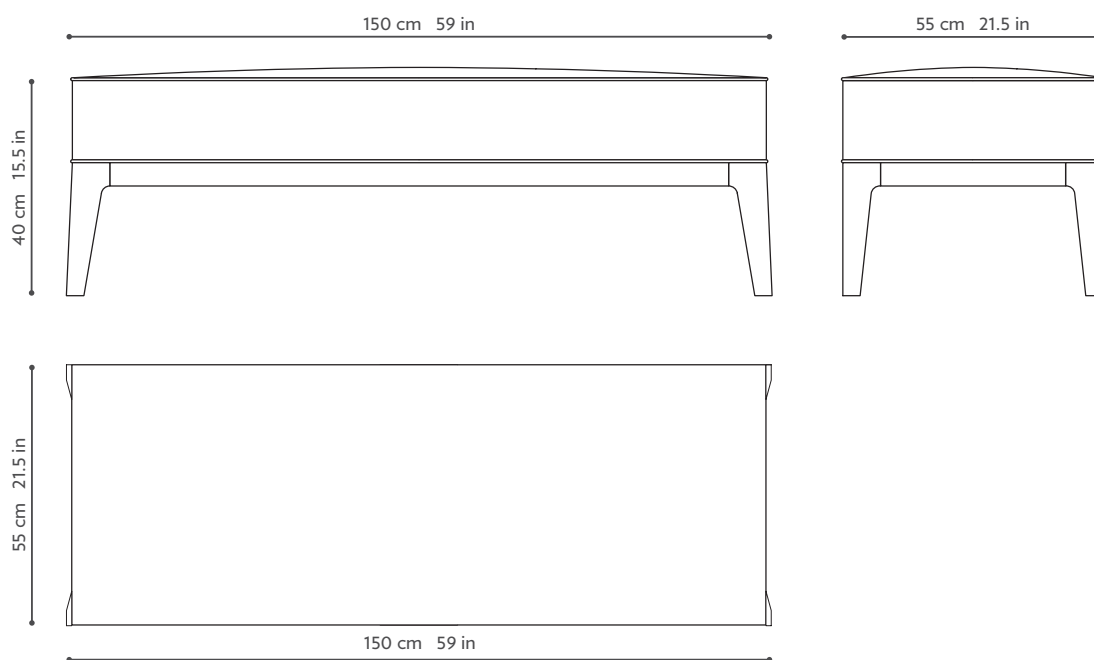


PHILIPPE HUREL

Hêtre
Piètement en bois massif
Hors tissu, façon de couverture comprise
+ 1,70 ml de tissu uni en 130 cm de large, ou
+ 3,00 m² de cuir

Beech wood
Solid wood base
C.O.M upholstery inc.
+ 1,70 lfm of plain fabric, 130 cm width or
+ 3,00 m² of leather

Buche
Gestell in Massivholz
zzgl. eingeschicktem Kundenstoff, inkl. Aufpolsterung
+ 1,70 lfm einfarbiger Stoff, 130 cm breit, oder
+ 3,00 m² Leder



—
Oscar
—



Marque et modèle déposés – Registered design and trademark – Modelle und Marke geschützt



PHILIPPE HUREL

Hêtre

Hors tissu, façon de couverture comprise
+ 1,50 ml de tissu uni en 130 cm de large, ou
+ 5,00 m² de cuir

—

Beech wood

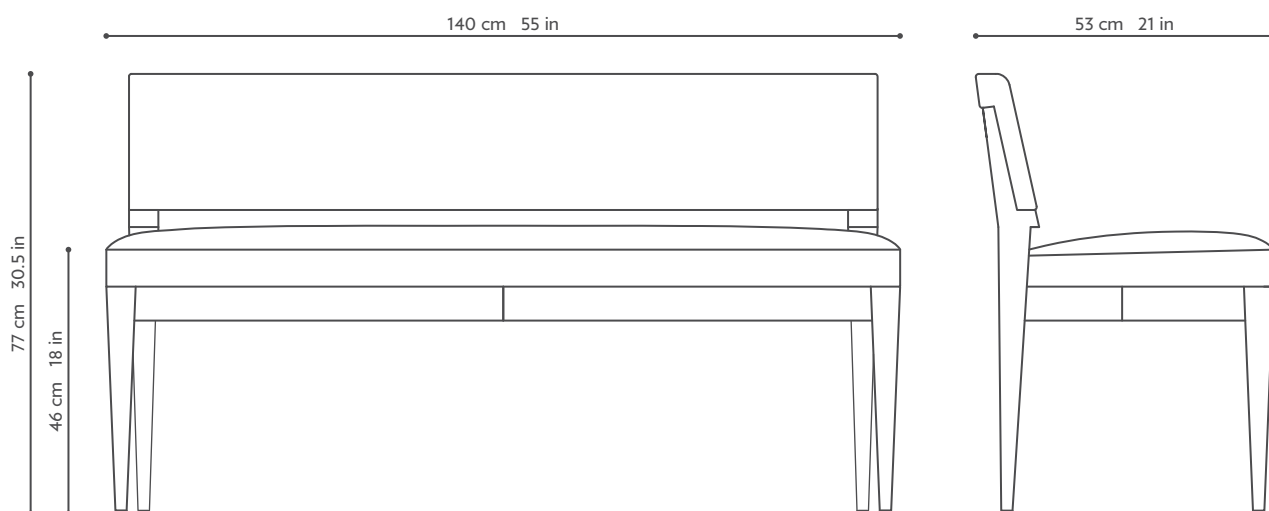
C.O.M. upholstery inc.
+ 1,50 lfm of plain fabric, 130 cm width or
+ 5,00 m² of leather

—

Buche

zzgl. eingeschicktem Kundenstoff, inkl. Aufpolsterung
+ 1,50 lfm einfarbiger Stoff, 30 cm breit, oder
+ 5,00 m² Leder

—



Visuel présenté : assise et dossier en cuir grainé
col. Amazone, structure en hêtre teinté Anthracite 50%.

Picture on front page: grained leather seat and back col.
Amazone, frame in Beech wood Anthracite 50%.

Abgebildetes Modell : Sitzfläche und zurück mit körnigem
Leder „ Amazone “ bezogen. Korpus in Buche „ Anthracite 50%“.

—
Bill
—



Marque et modèle déposés – Registered design and trademark – Modelle und Marke geschützt



PHILIPPE HUREL

Hêtre

Hors tissu, façon de couverture comprise

Socle en bois massif

+ 2,30 ml de tissu uni en 130 cm de large, ou

+ 5,00 m² de cuir

—

Beech wood

C.O.M. upholstery inc.

Solid wood base

+ 2,30 l m of plain fabric, 130 cm wide or

+ 5,00 m² of leather

—

Buche

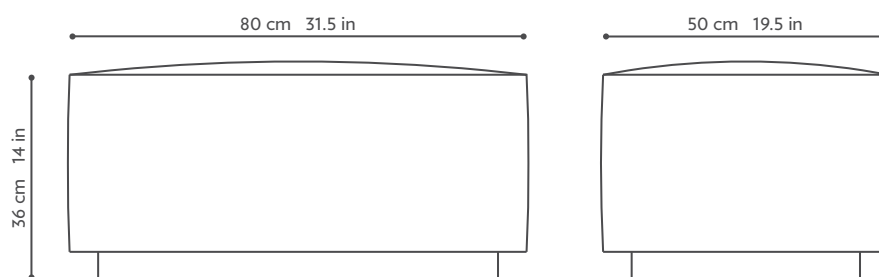
zzgl. eingeschicktem Kundenstoff

Gestell in Massivholz

+ 2,30 lfm einfarbiger Stoff, 130 cm breit, oder

+ 5,00 m² Leder

—



Visuel présenté : assise en tissu, socle en hêtre
laqué Inox..

Picture on front page: seat in fabric, base in beech wood
lacquered Inox..

Abgebildetes Modell : Sitzfläche mit Stoff bezogen.
Gestell in Buche lackiert „Inox“

—
Entre Deux
—



Marque et modèle déposés - Registered design and trademark - Modelle und Marke geschützt



PHILIPPE HUREL

Hêtre

Hors tissu, façon de couverture comprise
+ 2,30 ml de tissu uni en 130 cm de large, ou
+ 5,00 m² de cuir

—

Beech wood

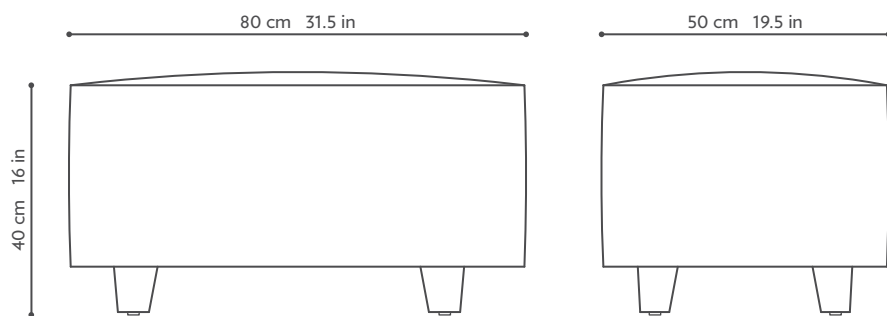
C.O.M. upholstery inc.
+ 2,30 lm of plain fabric, 130 cm width or
+ 5,00 m² of leather

—

Buche

zzgl. eingeschicktem Kundenstoff
+ 2,30 lfm einfarbiger Stoff, 130 cm breit, oder
+ 5,00 m² Leder

—



—
Les Sables du Temps
—



Marque et modèle déposés – Registered design and trademark – Modelle und Marke geschützt

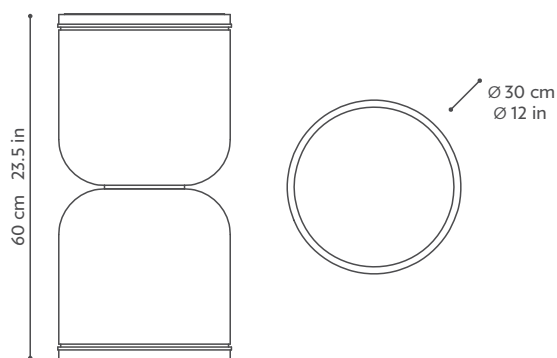


PHILIPPE HUREL

Châtaignier
Corps en verre soufflé coloré
Assise et socle en châtaignier et gainés de cuir sûrpiqué
sur le dessus
Sable noir décoratif

Chestnut
Body in coloured blown glass
Seat and base in chestnut with the top upholstered in
topstitched leather
Decorative black sand

Kastanie
Korpus in mundgeblasenem farbigem Glas
Sitzfläche und Boden in Kastanie, teilweise mit
abgestepptem Leder bezogen,
Dekorativer schwarzer Sand



Visuel présenté : assise et socle en châtaignier teinté 41-2014 et cuir sûrpiqué. Corps en verre soufflé col. 233 gris bleu.

Picture on front page: seat and base in chestnut, finish 41-2014 and topstitched leather. Body in "233 gris bleu" coloured blown glass.

Abgebildetes Modell : Sitzfläche und Boden in Kastanie, Oberfläche 41-2014 und Leder mit Steppnaht. Korpus in mundgeblasenem Glas, Farbe „ 233 gris bleu ”.

—
Short cut
—



Marque et modèle déposés – Registered design and trademark – Modelle und Marke geschützt



PHILIPPE HUREL

Plateau et niche en laque traditionnelle.
Structure en laque mate

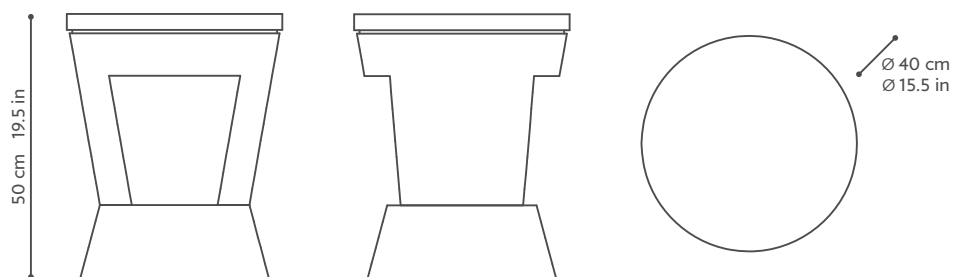
—

Traditional lacquer top and open niche
Mat lacquered frame

—

Oberfläche und Nische in traditionellem Lack
Gestell Matt lackiert

—



—
Tobias
—



Marque et modèle déposés – Registered design and trademark – Modelle und Marke geschützt



PHILIPPE HUREL

Mélèze et laiton
Piètement en mélèze sablé
Assise en laiton

Version mélèze et inox
Piètement en mélèze sablé
Assise en inox poli brillant
Version ébène et albâtre
Piètement ébène de Macassar
Assise en albâtre

Version marbre et ébène
Piètement en marbre blanc
Assise en ébène de Macassar

Version béton
Piètement et assise en béton
Appliquée et vernie à la main
Version laquée
Assise et piètement laqués
Version dessus tapissé
Piètement laqué
Hors tissu, façon de couverture comprise
+ 1,00 ml de tissu en 130 cm de large
+ 1,00m² de cuir
Autres versions disponibles sur demande
—

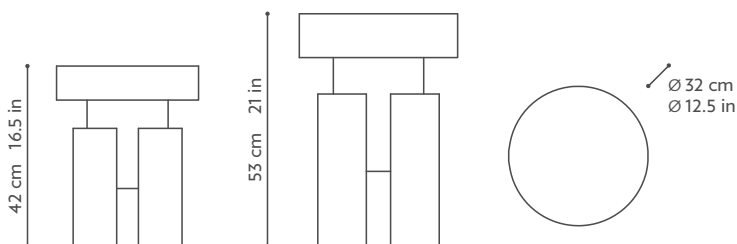
Larch wood and brass
Sandblasted Larch wood base
Brass top

In Larch wood and stainless steel
Sandblasted Larch wood base
Polished stainless steel top
In ebony and alabaster
Base in Makassar Ebony
Top in Alabaster
In marble and ebony
White marble base
Makassar ebony top

In concrete
Base and top in concrete finish
Hand-applied and varnished
In lacquer
Lacquered base and top
Version with upholstered seat
Lacquered base
C.O.M upholstered inc.
+ 1,00 lm of plain fabric, 130 cm width or
+ 1,00 m² of leather
Additional combinations on request
—

Lärche und Messing
Gestell in gesandstrahlter Lärche
Sitzfläche in Messing

Version Lärche und Edelstahl
Gestell in gesandstrahlter Lärche
Sitzfläche in poliertem Edelstahl
Version in Ebenholz und Alabaster
Gestell in Macassar Ebenholz
Sitzfläche in Alabaster
Version Marmor und Ebenholz
Gestell in weißem Marmor
Sitzfläche in Macassar-Ebenholz
Version Beton
Gestell und Sitzfläche in Beton
Per Hand aufgetragen und lackiert
Version lackiert
Gestell und Sitzfläche lackiert
Version Sitzfläche bezogen
Gestell furniert, gesandstrahlt
+ 1,00 lfm einfarbiger Stoff, 130 cm breit, oder
+ 1,00 m² Leder
Weitere Ausführungen auf Anfrage
—



Visuel présenté :
Tabouret de gauche: piètement en marbre et assise en ébène de Macassar.
Tabouret au centre: piètement en mélèze sablé et laqué RAL 9006, assise en cuir lisse col. Noir.
Tabouret de droite: piètement en mélèze sablé et laqué NCS S9000N, assise en laiton finition Bronze Médaille.

Picture on front page :
Stool to the left: white marble base Macassar Ebony top.
Stool in the middle: sandblasted Larch wood base lacquered RAL 9006, top in smooth leather col. Noir.
Stool to the right: sandblasted Larch wood base lacquered NCS S9000N, top in brass Bronze Medaille finish.

Abgebildetes Modell :
Sitzhocker links: Gestell in weißem Marmor, Sitzfläche in Macassar Ebenholz.
Sitzhocker in der Mitte: Gestell in gesandstrahlter Lärche „RAL 9006 “ lackiert, Sitzfläche mit glattem Leder „Noir “ bezogen.
Sitzhocker rechts: Gestell in gesandstrahlter Lärche in „ NCS S9000N “ lackiert, Sitzfläche in Messing „ Bronze Médaille “.

—
Tyrol
—



Marque et modèle déposés – Registered design and trademark – Modelle und Marke geschützt



PHILIPPE HUREL

Chêne
Assise gainée de cuir
Cuir de la collection Ph. Hurel compris

Version assise en chêne massif
Finition teinté ou laqué

—

Oak
Leather top
Leather from Ph. Hurel collection inc.

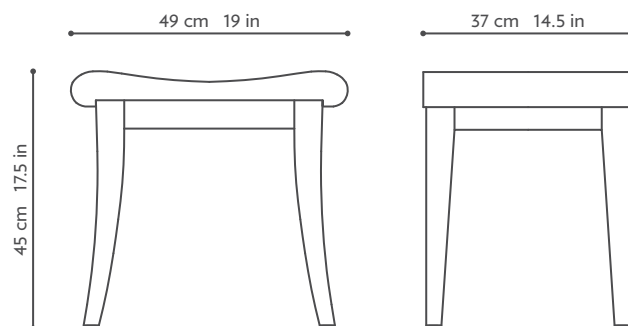
In Solid oak top
Stained or lacquered finish

—

Eiche
Sitzfläche mit Leder bezogen
bezogen mit Leder aus unserer Kollektion

Version Sitzfläche in Massivholz
Getönt oder lackiert

—



Visuel présenté : assise gainée de cuir de saumon. Tabouret de gauche: piètement en chêne teinté HL3. Tabouret de droite: piètement en chêne blanchi.

Picture on front page: salmon leather top. Stool on the left: base in oak HL3. Stool on the right: base in bleached oak.

Abgebildetes Modell : Sitzfläche mit Lachsleder bezogen. Sitzhocker links: FüÙe in Eiche „ HL3 “. Sitzhocker rechts: FüÙe in Eiche gebleicht.

—
Zigi
—



Marque et modèle déposés – Registered design and trademark – Modelle und Marke geschützt



PHILIPPE HUREL

Chêne
Bois massif « pris à cœur », finition sablée

Version finition laque satinée

—

Oak
Heart wood, sandblasted finish

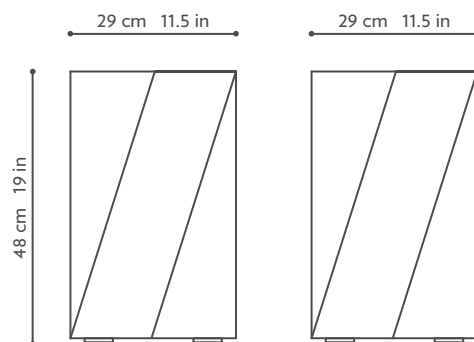
Version satin lacquer finish

—

Eiche
Massivholz, gesandstrahlt

Version farbig satiniert lackiert

—



—
Cardinal
—



Marque et modèle déposés – Registered design and trademark – Modelle und Marke geschützt

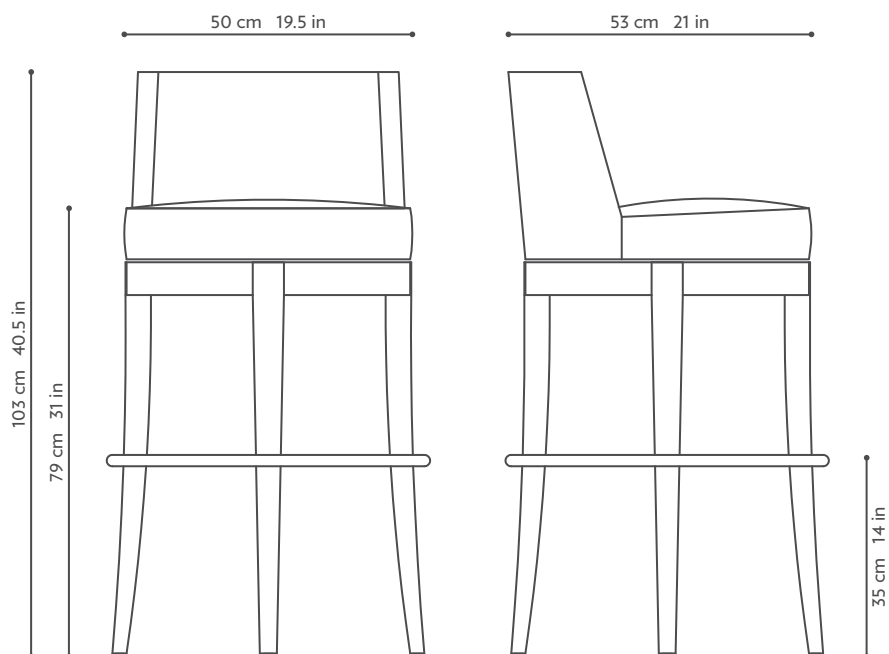


PHILIPPE HUREL

Hêtre
Assise tournante
Hors tissu, façon de couverture comprise
+ 1,30 ml de tissu uni en 130 cm de large, ou
+ 2,40 m² de cuir
Repose-pieds inox
—

Beech wood
Swivel seat
C.O.M. upholstery inc.
+ 1,30 lm of plain fabric, 130 cm width or
+ 2,40 m² of leather
Stainless steel footrest
—

Buche
Drehsitzfläche
zzgl. eingeschicktem Kundenstoff, inkl. Aufpolsterung
+ 1,30 lfm einfarbiger Stoff, 130 cm breit, oder
+ 2,40 m² Leder
Fußkranz in Edelstahl
—



Visuel présenté : assise en cuir grainé, col. Taupe, piètement en hêtre teinté HL3.

Picture on front page: seat in grained leather col. Taupe, base in Beech wood HL3.

Abgebildetes Modell : Sitzfläche mit körnigem Leder „Taupe“ bezogen. Füße in Buche „HL3“.

—
Oscar
—



Marque et modèle déposés – Registered design and trademark – Modelle und Marke geschützt



PHILIPPE HUREL

Hêtre

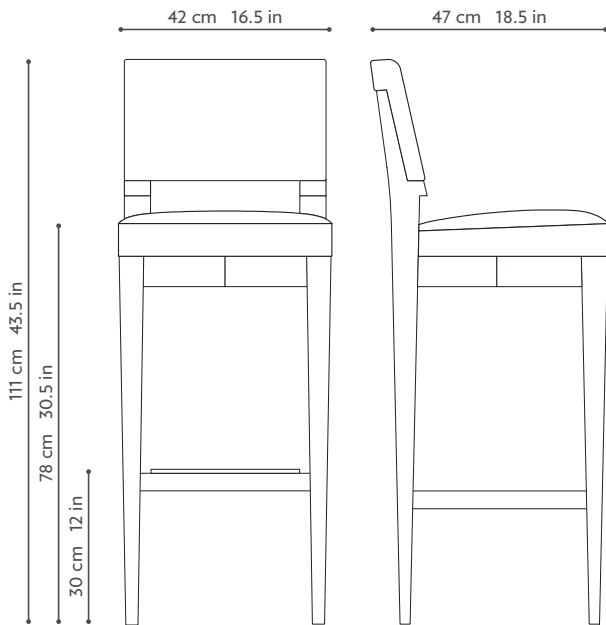
Structure en bois massif
 Repose-pieds en bois avec profil en laiton, finition bronze médaille
 Assise et dossier tapissés
 Hors tissu, façon de couverture comprise
 + 1,00 ml de tissu uni en 130 cm de large, ou
 + 1,50 m² de cuir

Beech wood

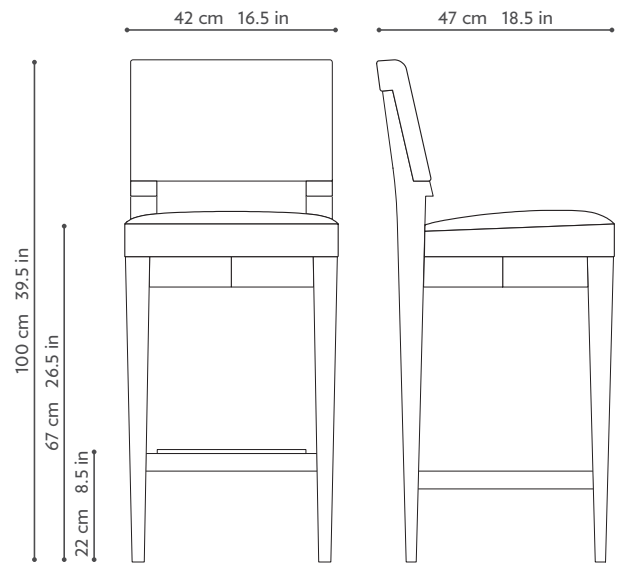
Solid wood frame
 Wooden footrest with brass bronze medaille finish plate
 Upholstered seat and back
 Footrest in brass bronze médaille finish
 C.O.M. upholstery inc.
 + 1,00 lfm of plain fabric, 130 cm width or
 + 1,50 m² of leather

Buche

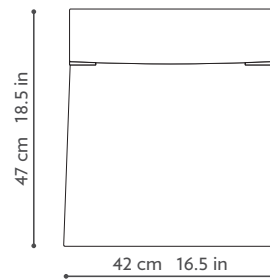
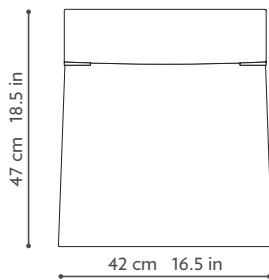
Gestell in Massivholz
 Fußstütze in Holz und Messing mit Oberfläche in Bronzemedaille
 Sitzfläche und Rückenlehne bezogen
 zzgl. eingeschicktem Kundenstoff, inkl. Aufpolsterung
 + 1,00 lfm einfarbiger Stoff, 130 cm breit, oder
 + 1,50 m² Leder



Tabouret de bar



Tabouret de comptoir



—
Tomo
—



Marque et modèle déposés – Registered design and trademark – Modelle und Marke geschützt



PHILIPPE HUREL

Hêtre

Assise tournante

Hors tissu, façon de couverture comprise

+ 1,50 ml de tissu uni en 130 cm de large, ou

+ 2,50 m² de cuir

Repose-pieds inox

—

Beech wood

Swivel seat

C.O.M. upholstery inc.

+ 1,50 lfm of plain fabric, 130 cm width or

+ 2,50 m² of leather

Stainless steel footrest

—

Buche

Drehsitzfläche

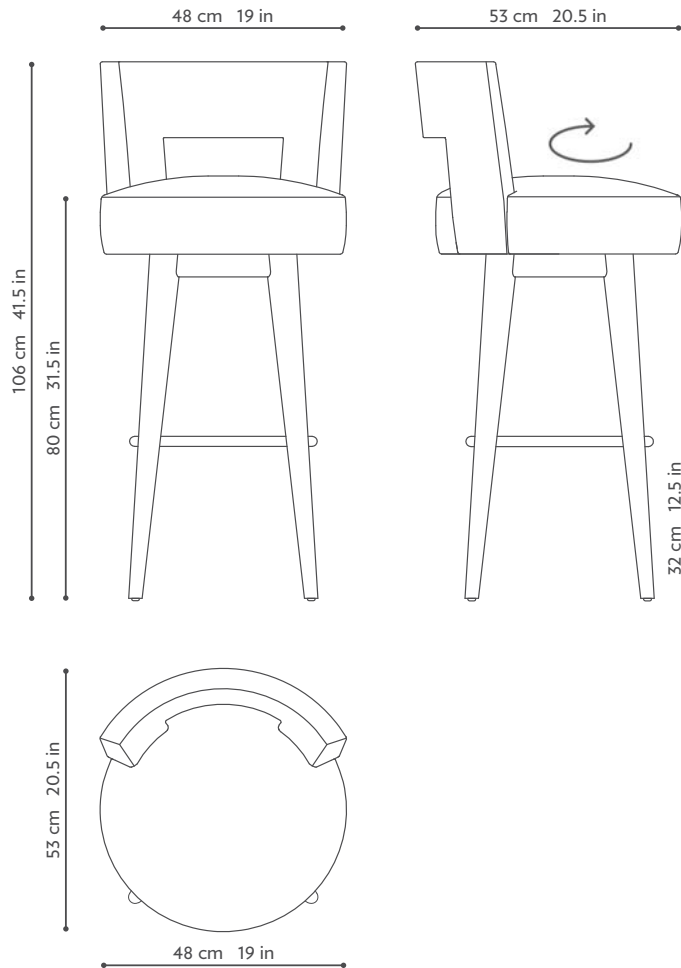
zzgl. eingeschicktem Kundenstoff, inkl. Aufpolsterung

+ 1,50 lfm einfarbiger Stoff, 130 cm breit, oder

+ 2,50 m² Leder

Fußstütze in Edelstahl

—



—
Tyrol
—



Marque et modèle déposés – Registered design and trademark – Modelle und Marke geschützt



PHILIPPE HUREL

Chêne
Assise gainée de cuir
Repose pieds en acier microbillé
Cuir de la collection Ph. Hurel compris

Version assise en chêne massif

—

Oak
Leather-sheathed seat
Microbead blasted steel footrest
Leather from Ph. Hurel collection inc.

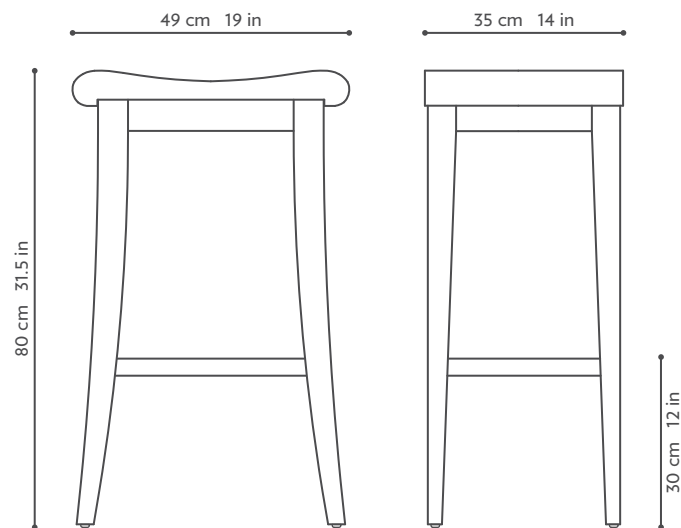
Version solid oak top

—

Eiche
Sitzfläche mit Leder bezogen
Fußstütze in gestrahlte Stahl
bezogen mit Leder aus unserer Kollektion

Version Sitzfläche in Massivholz

—



Visuel présenté : assise gainée de cuir grainé, col. Blanc, piètement en chêne teinté HL3.

Picture on front page: seat in grained leather col. Blanc, base in oak HL3.

Abgebildetes Modell : Sitzfläche mit körnigen Leder „Blanc“ bezogen. Korpus in Eiche „HL3“.

—
Wallis
—



Marque et modèle déposés – Registered design and trademark – Modelle und Marke geschützt



PHILIPPE HUREL

Hêtre

Structure en bois massif

Repose-pieds en bois avec profil en laiton, finition bronze médaille

Assise et dossier tapissés

Hors tissu, façon de couverture comprise

+ 0,60 m de tissu uni en 130 cm de large, ou

+ 0,50 m² de cuir

—

Beech wood

Solid wood frame

Wooden footrest with brass bronze médaille finish plate

Upholstered seat and back

C.O.M. upholstery inc.

+ 0,60 lm of plain fabric, 130 cm width or

+ 0,50 m² of leather

—

Buche

Gestell in Massivholz

Fußstütze in Holz und Messing mit Oberfläche in Bronzemedaille

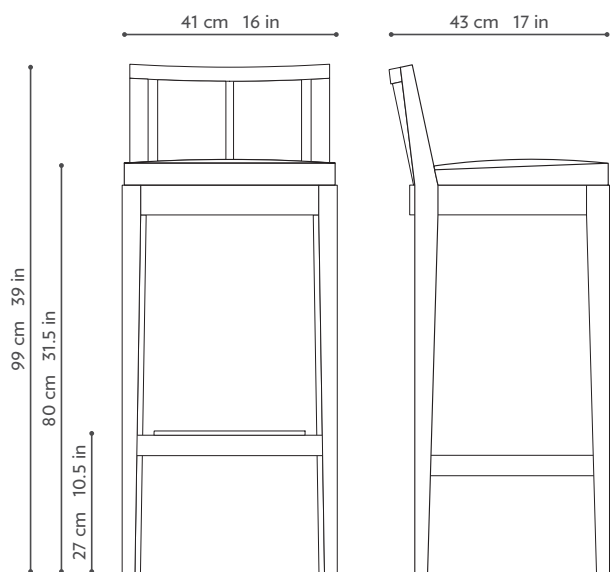
Sitzfläche und Rückenlehne bezogen

zzgl. eingeschicktem Kundenstoff, inkl. Aufpolsterung

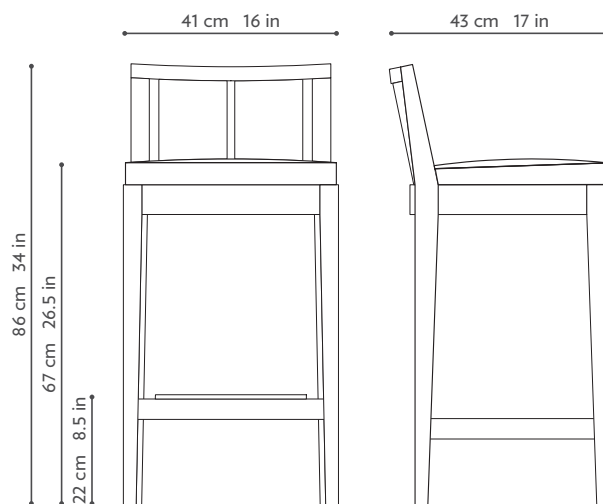
+ 0,60 lfm einfarbiger Stoff, 130 cm breit, oder

+ 0,50 m² Leder

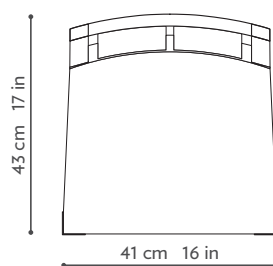
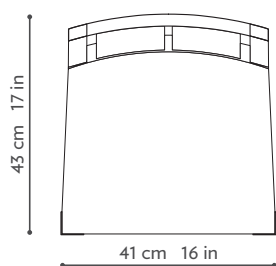
—



Tabouret de bar



Tabouret de comptoir



—
Tables, Dessertes, Consoles

—
Dining tables, Sideboards, Consoles

—
Tische, Anrichten, Konsolen

—
Alambria
—



Marque et modèle déposés - Registered design and trademark - Modelle und Marke geschützt



PHILIPPE HUREL

Chêne
 Plateau plaqué avec emboîture massive
 Piètement en bois massif
 Entretoise en métal, finition époxy

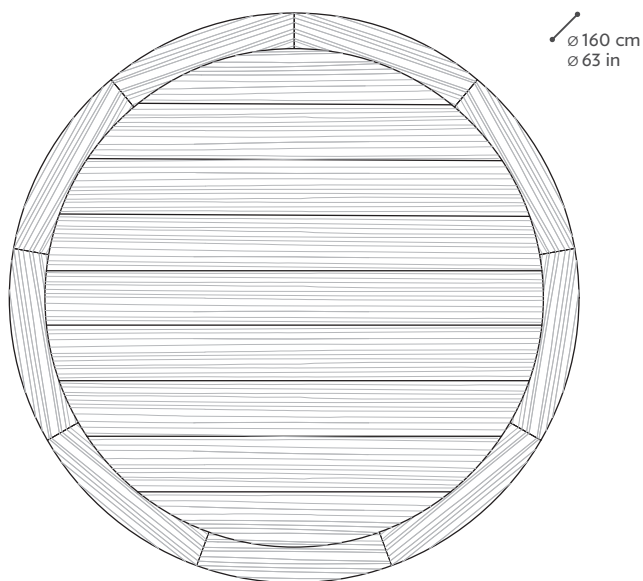
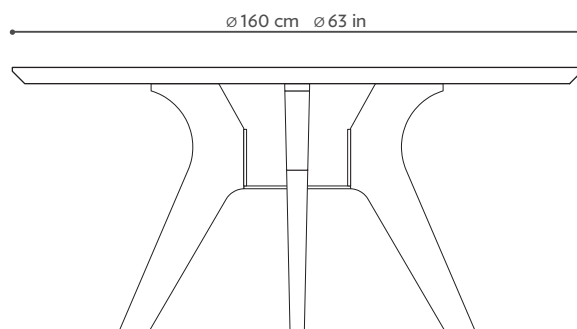
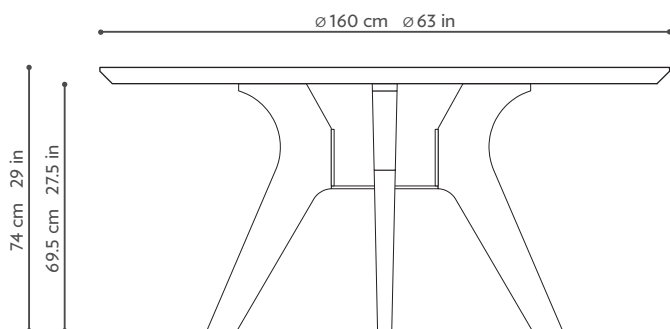
Version dogwood
 Plateau plaqué, frisage en fougère
 Piètement plaqué
 Entretoise en laiton, finition bronze médaille
 —

Oak
 Veneered top with solid wood edges
 Solid wood base
 Metal cross-bar, textured powder coat finish

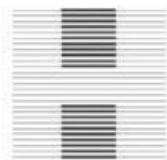
Version in Dogwood
 Diamond veneered top
 Veneered base
 Cross-bar in brass bronze médaille finish
 —

Eiche
 Tischplatte furniert mit Massivholzkante
 Gestell in Massivholz
 Querstreben im epoxidbeschichteten Metall

Version in Dogwood
 Tischplatte mit Kreuzfuge furniert
 Gestell furniert
 Querstreben in Messing mit Oberfläche in Bronze medaille
 —



—
Alba
—



PHILIPPE HUREL

Sycamore
Socle et fût en bois massif
Plateau plaqué, emboiture massive

Version plateau en laque brillante
Sans emboiture

—

Sycamore
Solid wood base & legs
Veneered top, with solid wood frame

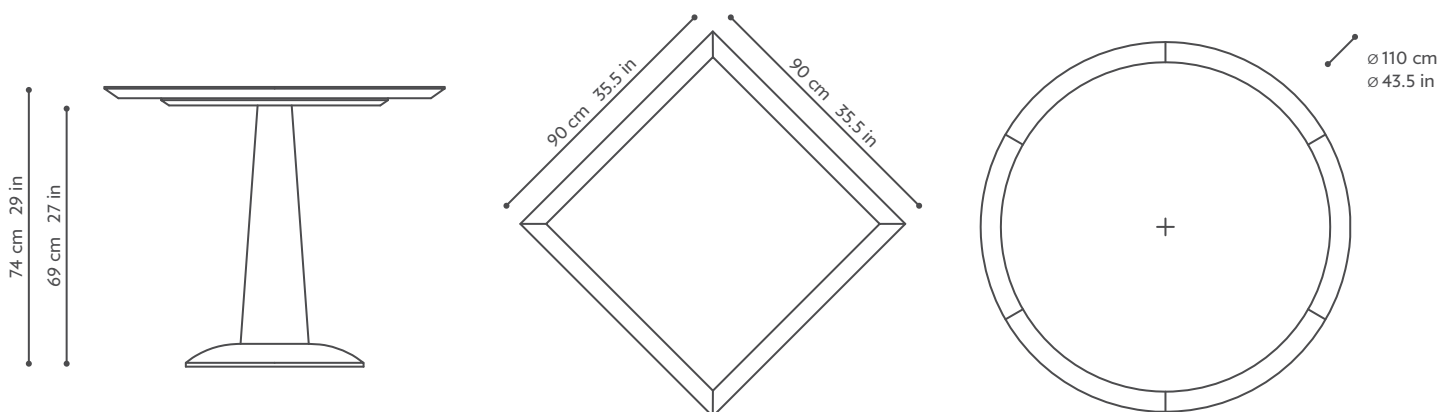
In high-gloss lacquer top
without frame

—

Ahorn
Gestell in Massivholz
Tischplatte furniert, Massivholzkante

Version Tischplatte Hochglanz lackiert
Ohne Massivholzkante

—



Visuel présenté : plateau laqué NCS S6005-Y20R brillant, piètement en sycomore teinté HL3.

Picture on front page: top in high-gloss lacquered Beech wood NCS S6005-Y20R, base in sycamore HL3.

Abgebildetes Modell : Tischplatte in Buche Hochglanz lackiert „NCS S9000N“. Gestell in Ahorn „HL3“

—
Altaï
—

Marque et modèle déposés – Registered design and trademark – Modelle und Marke geschützt

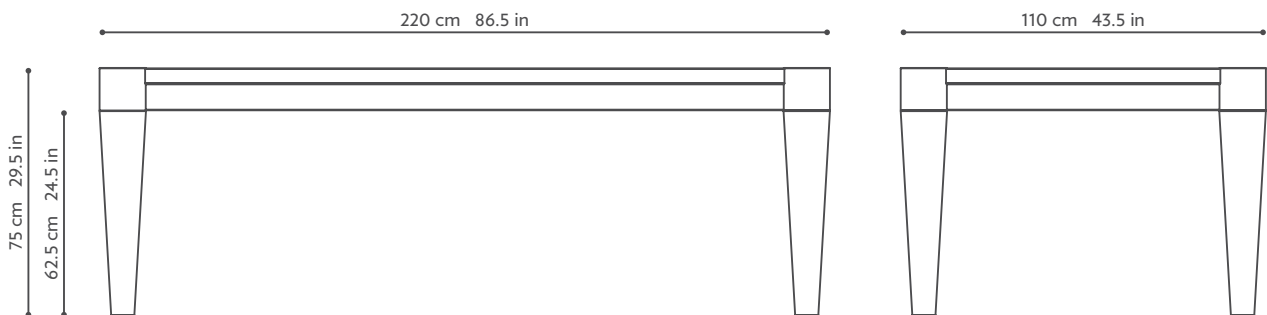


PHILIPPE HUREL

Noyer US
Plateau plaqué
Ceinture et haut de pied en métal
Piètement en bois massif

US walnut
Veneered top
Metal edge and foot top
Solid wood legs

Amerikanischer Nussbaum
Tischplatte furniert
Umleimer und Oberseite des Fußes in Metall
Gestell in Massivholz



Visuel présenté : plateau et piètement en noyer US teinté 46-2016, ceinture en métal, finition époxy Noir mat.

Picture on front page: top and legs in US walnut 46-2016, edge in metal, textured powder coat finish col. black matt.

Abgebildetes Modell : Tischplatte und Gestell in amerikanischem Nussbaum „ 46-2016 “, Umleimer in Metall mit Epoxidbeschichtung in Schwarz Matt.

—
Anaita
—



Marque et modèle déposés - Registered design and trademark - Modelle und Marke geschützt



PHILIPPE HUREL

Tamo
Plateau plaqué
Pieds en bronze patiné

Version dogwood

—

Tamo
Veneered top
Cast bronze legs

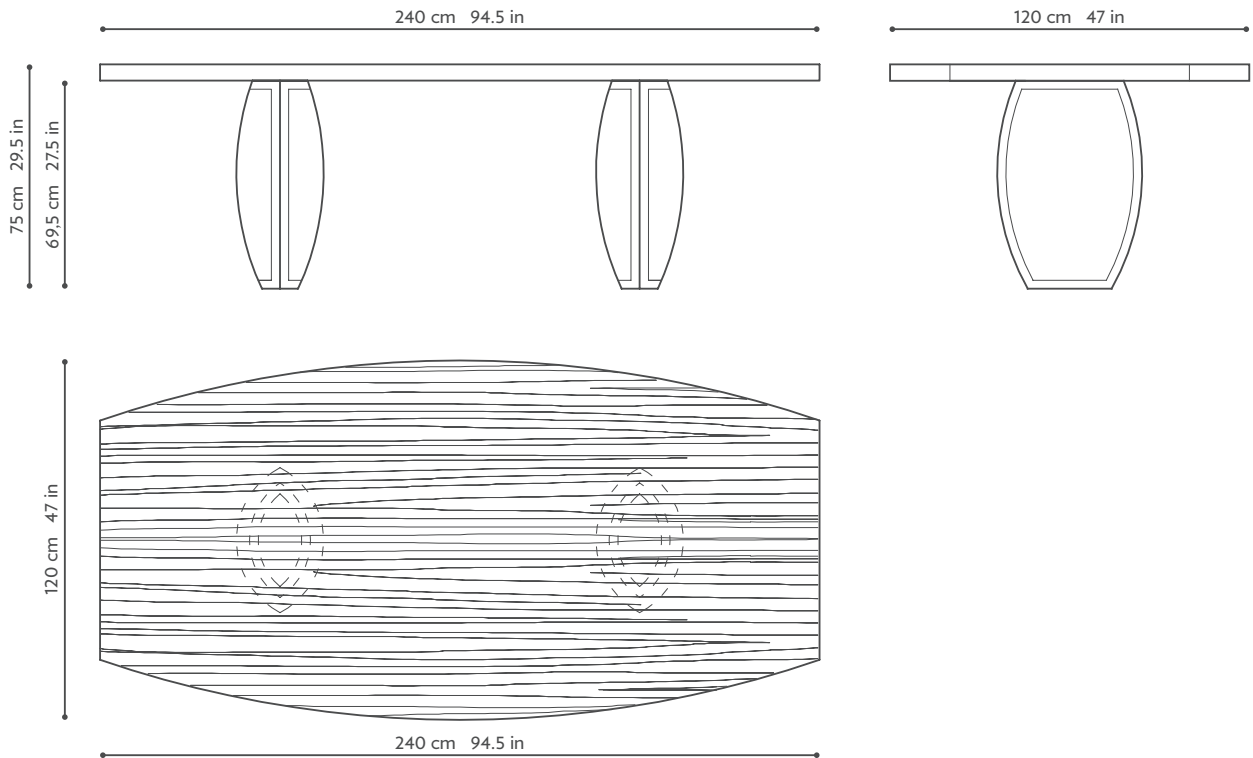
In dogwood

—

Tamo
Furniert Tischplatte
Füße in patinierter Bronze

Version in Dogwood

—



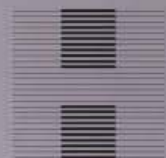
Visuel présenté : plateau en Tamo Kuri, pieds en bronze patiné.

Picture on front page: top in Tamo Kuri, legs in patinated cast bronze.

Abgebildetes Modell : Tischplatte in Tamo „Kuri“. Füße in patinierter Bronze.

MEUBLES D'EXCEPTION

Anaita

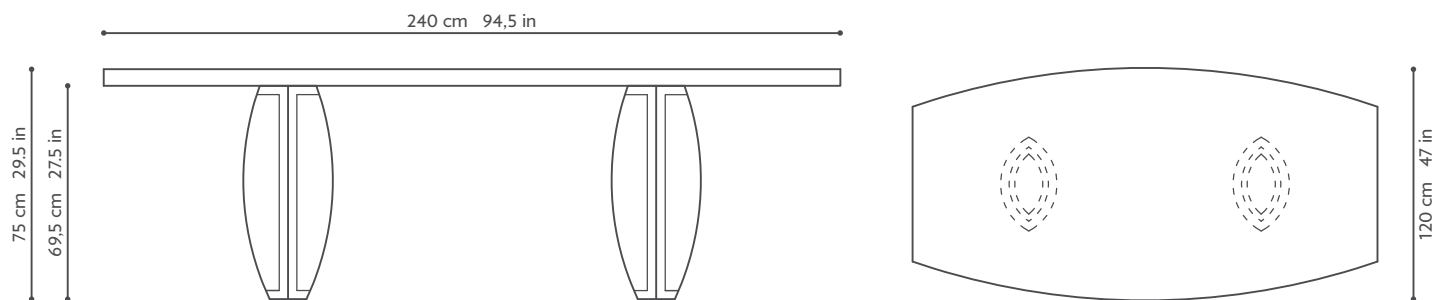


PHILIPPE HUREL

En poursuivant ses collaborations exceptionnelles avec des artisans et maîtres d'art uniques, Philippe Hurel prouve qu'un savoir-faire ancestral est nécessaire pour appuyer la création contemporaine. La table Anaïta en est l'incarnation. Son plateau en laque traditionnelle japonaise, issu d'un long et minutieux travail pour lequel des gestes identiques sont reproduits depuis des millénaires, repose sur deux fûts en bronze patiné et griffé. Les lignes puissantes s'adoucissent par des courbes modernes et généreuses, gage d'une pérennité pour traverser les siècles à venir.

In his continuing quest to encourage collaboration between unique artistic talent and craftsmanship, Philippe Hurel demonstrates the necessity of combining traditional expertise with contemporary creation. The Anaïta table is the incarnation of this. The top in traditional Japanese lacquer, the result of a long and meticulous process involving gestures identical to those employed for over a thousand years, rests upon two distressed bronze patina cask pedestal legs. Robust lines are softened by generous and contemporary curves, ensuring a continued relevance in the centuries to come.

Im Verlauf seiner exklusiven und intensiven Zusammenarbeit mit einzigartigen Kunsthandwerkern, beweist Philippe Hurel, daß ein altüberliefertes Können erforderlich ist, um den zeitgenössischen Kreationen Kraft zu verleihen. Der Tisch Anaïta ist der beste Beweis dafür. Seine Platte ist auf traditionelle, japanische Art lackiert, ein langwieriger und minutiöser Prozess immer gleicher Gesten, wie er dort seit Jahrtausenden ausgeführt wird. Die kraftvollen Linien werden durch moderne und großzügige Kurven aufgeweicht, ein Garant um die kommenden Jahrhunderte zu überdauern.



Visuel présenté : plateau en laque traditionnelle japonaise col. Agrippine. Pieds en Bronze patiné.

Picture on page 2 : top in traditional lacquer col. Agrippine. Legs in Bronze.

Abgebildetes Modell : Traditionell lackierte Tischplatte „ Agrippine “. Fußgestell in patinierter Bronze.

—
Datcha
—



Marque et modèle déposés – Registered design and trademark – Modelle und Marke geschützt



PHILIPPE HUREL

Tisch – Dining table – Table – Datcha

Chêne
Piètement en bois massif
Plateau en ardoise finition adoucie

Version plateau plaqué
Emboiture massive

—

Oak
Solid wood base
Slate top with smooth finish

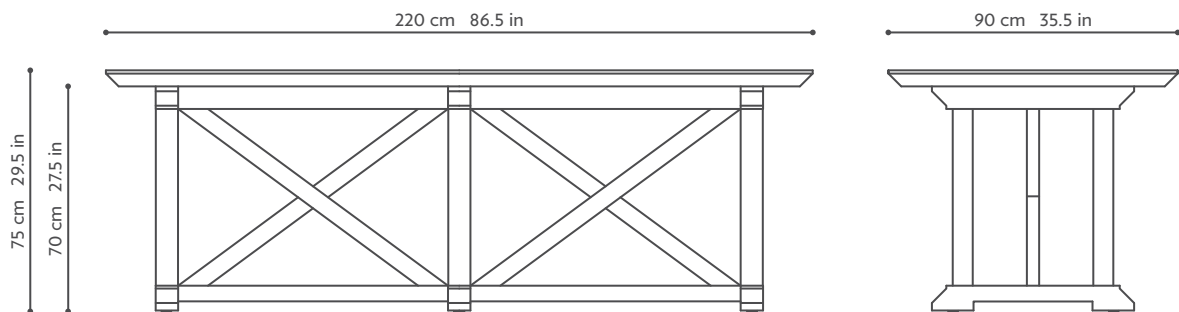
With veneered top
Solid wood edges

—

Eiche
Gestell in Massivholz
Tischplatte in Schiefer
Glatte Oberfläche

Version Tischplatte furniert
Massivholzkante

—



Visuel présenté : plateau en ardoise finition adoucie, piètement en chêne blanchi.

Picture on front page: slate top with smooth finish, base in bleached oak.

Abgebildetes Modell : Tischplatte in Schiefer Glatte Oberfläche. Füße in Eiche gebleicht.

—
Équerre
—



Marque et modèle déposés – Registered design and trademark – Modelle und Marke geschützt



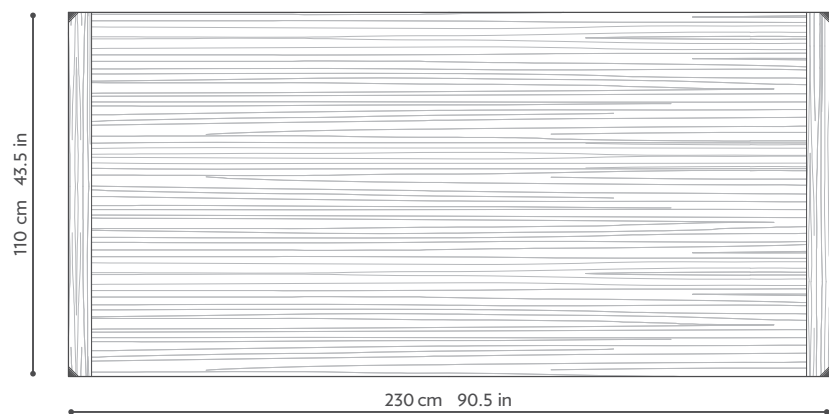
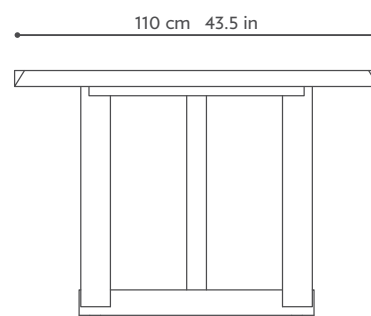
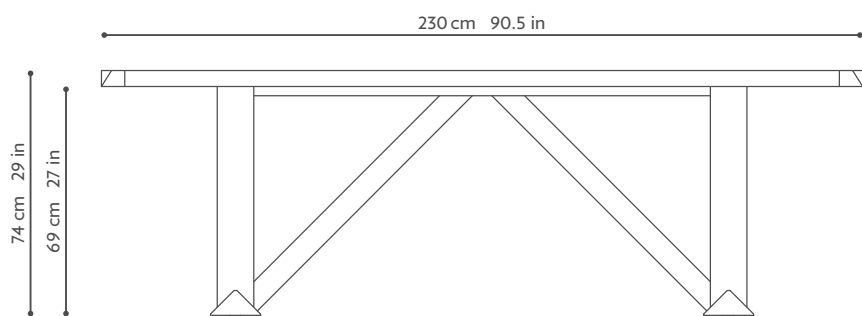
PHILIPPE HUREL

Tisch – Dining table – Table — Équerre

Chêne
Piètement en bois massif
Dessus plaqué, emboiture massive

Chêne
Solid wood base
Veneered top, with solid edges

Eiche
Gestell in Massivholz
Tischplatte furniert, Massivholzkante



Visuel présenté : chêne sablé teinté Anthracite 50% mat.

Picture on front page: sandblasted oak Anthracite 50% matt.

Abgebildetes Modell : in sandgestrahter Eiche , Anthracite 50 % " matt.

—
Gouvernail
—



Marque et modèle déposés – Registered design and trademark – Modelle und Marke geschützt



PHILIPPE HUREL

Dogwood
 Plateau plaqué, frisage en soleil
 Fût en bois massif replaqué avec incrustations
 en métal tramé Astrid
 Socle en métal tramé Astrid

Version chêne
 Plateau plaqué, emboiture massive
 Fût en bois massif avec incrustations en Wengé
 Socle en bois massif

Option : plateau extensible
 avec 2 allonges de 60 cm chacune

—

Dogwood
 Sunburst veneered top
 Veneered base with Astrid textured metal finish inlays
 Round base in Astrid textured metal finish

In Oak
 Veneered top, with solid edges
 Solid wood base with Wengé inlays
 Solid wood round base

Option: extensible top with 2 leaves, 60 cm each

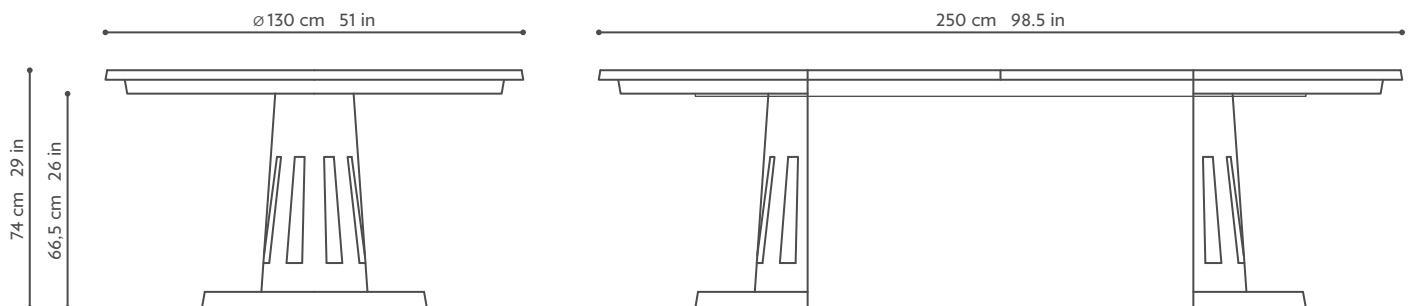
—

Dogwood
 Tischplatte sternförmig furniert
 Gestell furniert mit Astrid Metalldekor Intarsien
 Sockel mit Astrid Metalldekor

Version Eiche
 Tischplatte furniert, Massivholzkante
 Gestell in Massivholz mit Wenge Intarsien

Option: Tischplatte ausziehbar
 mit 2 Verlängerungen von jeweils 60 cm

—



Visuel présenté : plateau et fût en Dogwood teinté 68-2014 verni brillant, socle et incrustations en métal tramé Astrid.

Picture on front page: top and base in Dogwood 68-2014 high gloss finish, Astrid textured metal decor inlays and round base.

Abgebildetes Modell : Tischplatte und Gestell in Dogwood „68-2014“ hochglänzend, Astrid metalldekorierter Sockel und Intarsien.

—
Janice
—



Marque et modèle déposés - Registered design and trademark - Modelle und Marke geschützt



PHILIPPE HUREL

Chêne et cuir
 Plateau plaqué, emboiture massive
 Piètement gainé de cuir
 Cuir de la collection Ph.Hurel compris

Version laque et chêne
 Plateau plaqué
 Piètement en laque brillante

Version ébène blanc du Laos
 Plateau plaqué
 Piètement gainé de parchemin

—

Oak and leather
 Veneered top, with solid wood edges
 Leather base
 Leather from Ph.Hurel inc.

In lacquer and Oak
 Veneered top
 Base in high-gloss lacquer finish

In white Ebony of Laos
 Veneered top
 Base in parchment

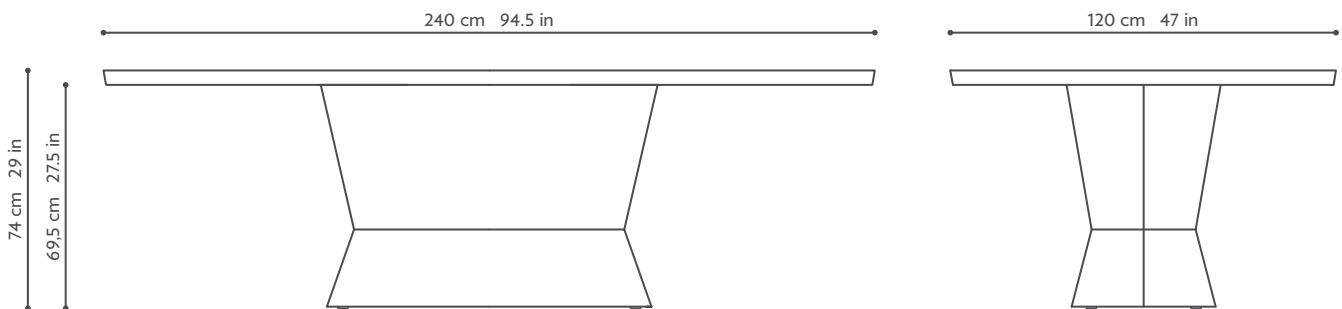
—

Eiche und Leder
 Tischplatte furniert, Massivholzkante
 Gestell mit Leder bezogen
 Bezogen mit Leder aus unserer Kollektion

Version in Lack and Eiche
 Tischplatte furniert ohne Massivholzkante
 Gestell in Hochglanzlack

Version in weißes Ebenholz aus Laos
 Oberfläche furniert
 Gestell mit Pergamleder bezogen

—



Visuel présenté : plateau en ébène blanc teinté 96-2013, piètement en laque NCS S9000N brillant.

Picture on front page: top in white ebony 96-2013, base in high-gloss black lacquer NCS S9000N.

Abgebildetes Modell : Tischplatte in weißes Ebenholz „ 96-2013 “. Gestell in Hochglanz schwarzem Lack „ NCS S9000N “ „.

—
Loïs
—



Marque et modèle déposés – Registered design and trademark – Modelle und Marke geschützt



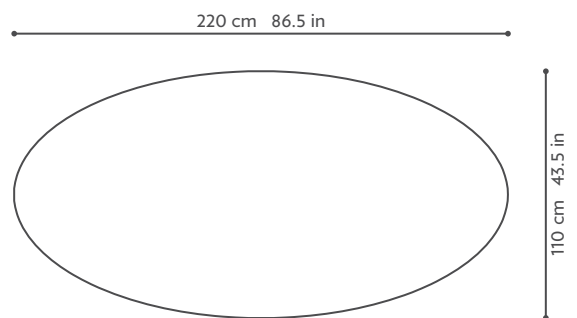
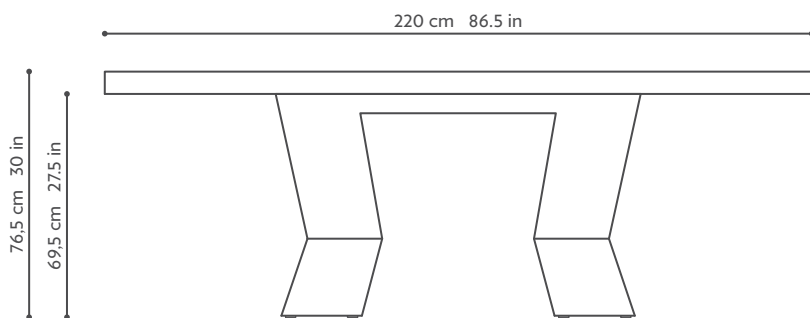
PHILIPPE HUREL

Tisch – Dining table – Table — **Loïs**

Chêne
Plateau plaqué
Piètement en laque brillante

Oak
Veneered top
High gloss lacquered base

Eiche
Tischplatte furniert
Gestell Hochglanz lackiert



Visuel présenté : plateau en chêne brossé 34-2012, piètement laqué RAL 5008 brillant.

Picture on front page: top in brushed oak 34-2012, base in high-gloss lacquer RAL 5008.

Abgebildetes Modell : Tischplatte in gebürstetem Eiche „34-2012“. Gestell in Hochglanz lackiert „RAL 5008“.

—
Mirage
—



Marque et modèle déposés - Registered design and trademark - Modelle und Marke geschützt



PHILIPPE HUREL

Tamo et laque
 Plateau plaqué tamo
 Piètement laqué
 Poutre en chêne massif

Version chêne

—

Tamo and lacquer
 Tamo veneered top
 Lacquered legs
 Solid oak wood timber

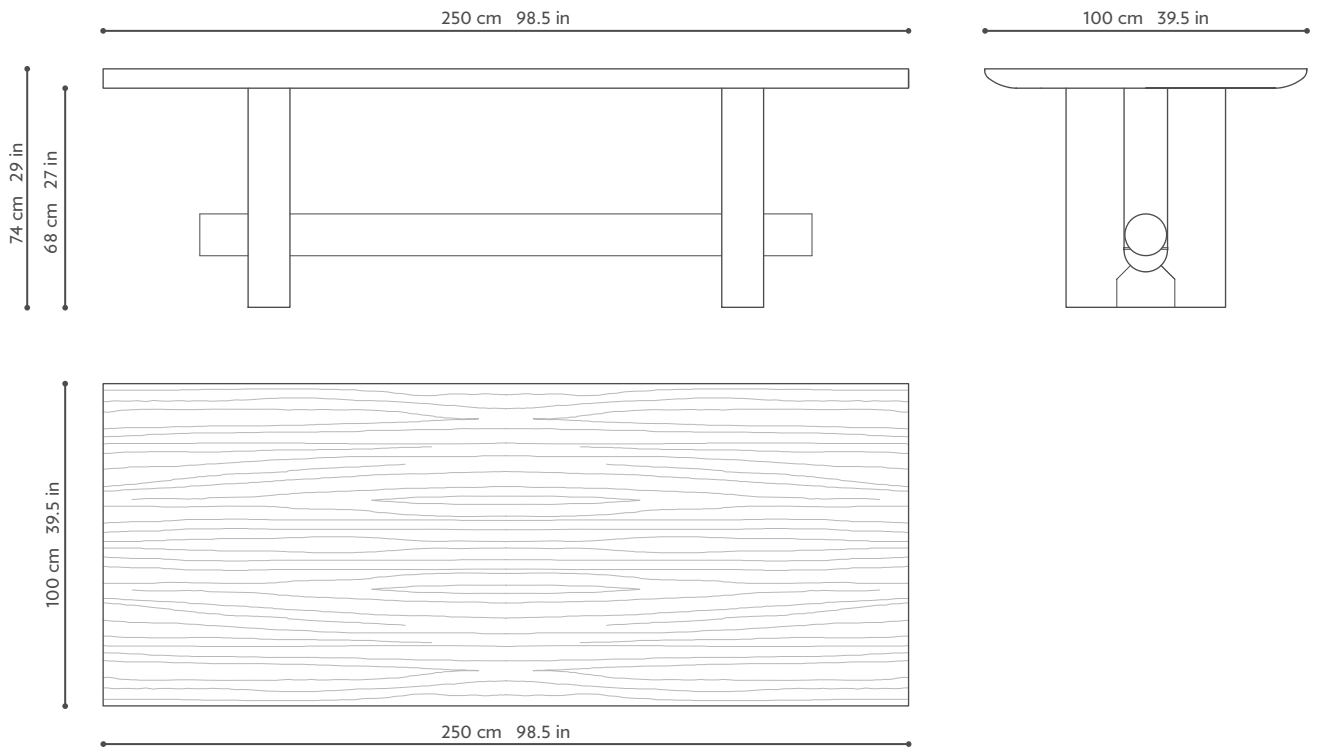
In Oak

—

Tamo und Lack
 Ablage aus Tamo furniert
 Lackierte Gestell
 Holzbalken aus Eiche Massivholz

Version Eiche

—



—
Ralph
—



Marque et modèle déposés - Registered design and trademark - Modelle und Marke geschützt



PHILIPPE HUREL

Ziricote
 Plateau plaqué en 4 parties
 Fût en bois massif tourné et laqué
 Base et platine en fonte de laiton

Version chêne

—

Ziricote
 Veneered top in 4 parts
 Turned solid wood column with lacquer
 Cast brass base and plate

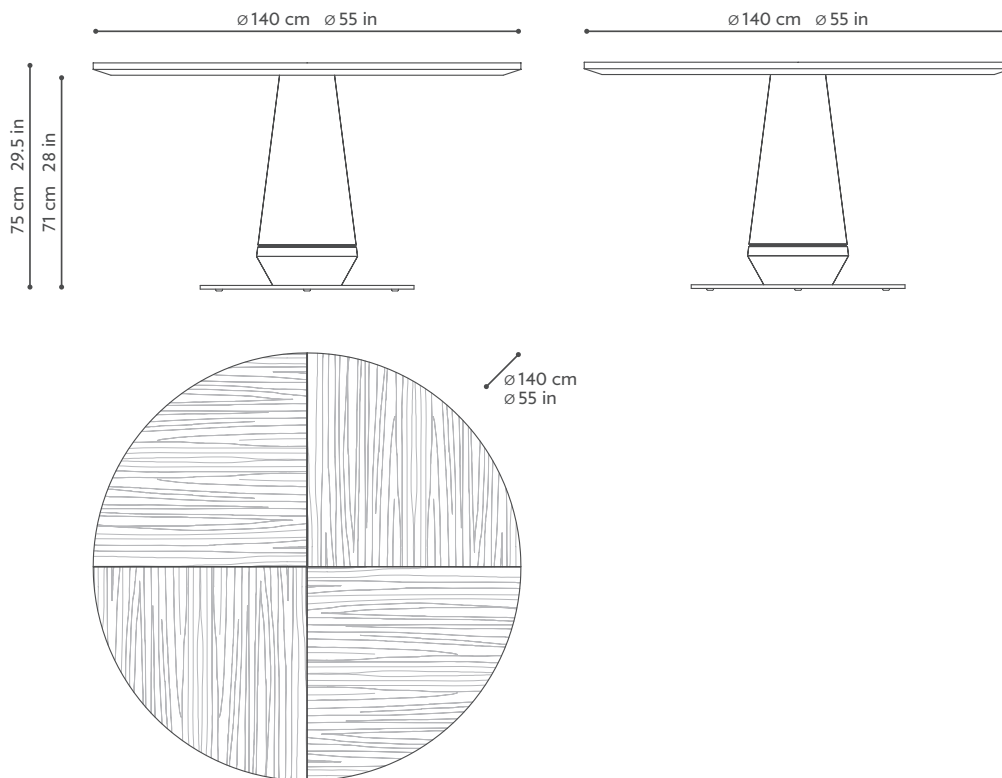
In Oak

—

Ziricote
 Tischplatte in 4 Teile furniert
 Gedrechselte Fuß in Massivholz lackiert
 Basis und Basis-Platte in Messingguss

Version Eiche

—



Visuel présenté : plateau en ziricote vernis brillant, fût laqué Basalte, base et platine en fonte de laiton Silvio patinée.

Picture on front page: top in ziricote high gloss varnish, column in Basalte lacquer, patinated Silvio cast brass base and plate.

Abgebildetes Modell : Tischplatte in hochglänzend Ziricote, Fuß in „Basalte“ lackiert, Basis und Basis-Platte in Messingguss „Silvio“.

—
Saki
—



Marque et modèle déposés – Registered design and trademark – Modelle und Marke geschützt



PHILIPPE HUREL

Chêne
Plateau plaqué, emboiture massive
Piètement en bois massif

Version noyer US

—

Oak
Veneered top, with solid wood frame
Solid wood legs

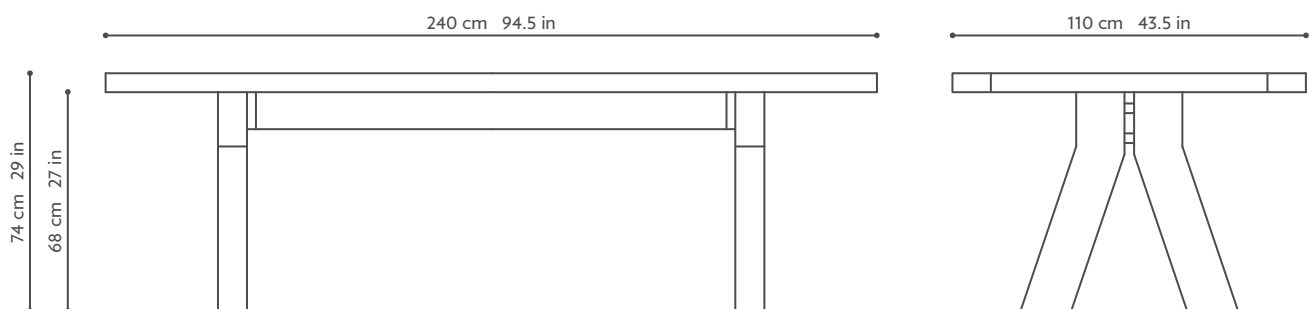
Version US Walnut

—

Eiche
Tischplatte furniert, Massivholzkante
Gestell in Massivholz

Version Amerikanischer Nussbaum

—



Visuel présenté : plateau et piètement en chêne HL9.

Picture on front page: top and base in oak HL9.

Abgebildetes Modell : Tischplatte und Gestell in Eiche „HL9“.

—
Saskia
—



Marque et modèle déposés – Registered design and trademark – Modelle und Marke geschützt



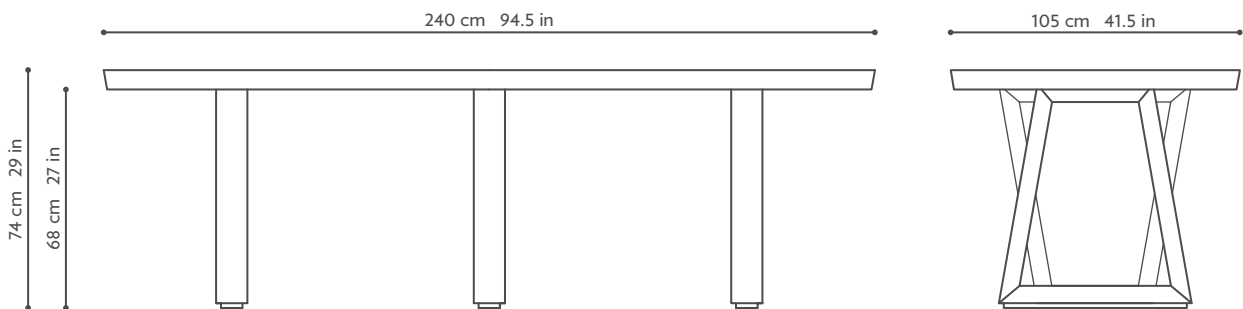
PHILIPPE HUREL

Tisch – Dining table – Table — Saskia

Chêne
Plateau plaqué
Piètement en bois massif

Oak
Veneered top
Solid wood base

Eiche
Tischplatte furniert, strahlt
Gestell in Massivholz



Visuel présenté : plateau en chêne sablé HL9, piètement en chêne brossé HL8.

Picture on front page: top in sandblasted oak HL9, base in brushed oak HL8.

Abgebildetes Modell : Tischplatte in sandgestrahlter Eiche „HL9“. Gestell in Eiche gebürstet „HL8“.

—
Silvio
—



Marque et modèle déposés - Registered design and trademark - Modelle und Marke geschützt

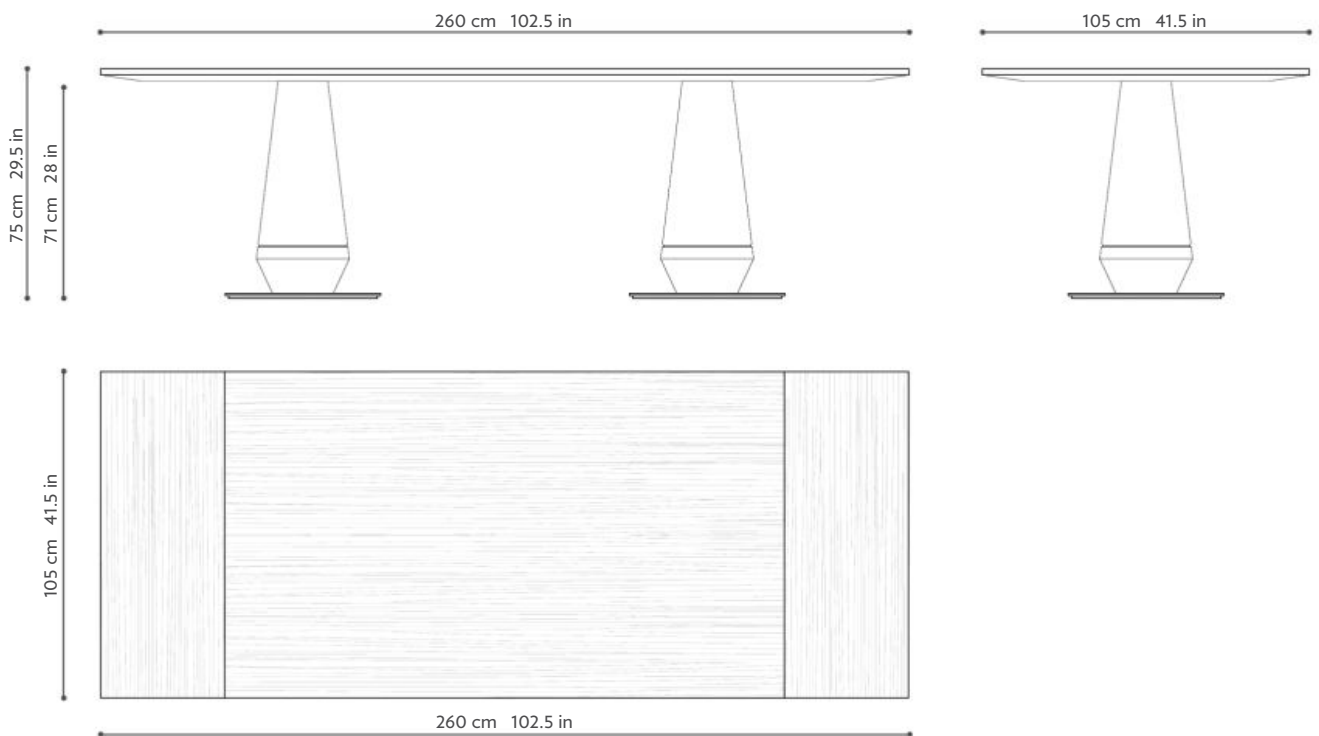


PHILIPPE HUREL

Chêne
 Plateau plaqué avec frisage en 3 parties
 Fûts en bois massif tourné
 Bases en marbre de Carrare
 Platines en laiton, finition bronze médaille

Oak
 Veneered top in 3 parts
 Solid wood turned legs
 Carrara marble bases
 Brass base plates bronze médaille finish

Eiche
 Tischplatte in dreiteilig furniert
 Gedrechselte FüÙe in Massivholz
 Basis in „Carrare“ Marmor
 Basis-Platte in Messing mit Oberfläche Bronze médaille



Visuel présenté : plateau en chêne brossé Bronze n°3, fût en chêne sablé Bronze n°3, base en marbre de Carrare, platine en laiton finition bronze médaille.

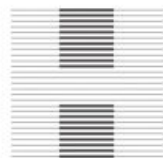
Picture on front page: top in brushed Bronze n°3 Oak, legs in sandblasted Bronze n°3 Oak, Carrare marble bases, brass base plates « bronze médaille» finish.

Abgebildetes Modell : Tischplatte in gebürstetem Eiche „Bronze n°3“, FüÙe in sandgestrahlter Eiche „Bronze n°3“, Basis in „Carrare“ Marmor, Basis-Platte in Messing mit Oberfläche Bronze médaille.

—
Silvio
—



Marque et modèle déposés – Registered design and trademark – Modelle und Marke geschützt



PHILIPPE HUREL

Ziricote
 Plateau plaqué en 4 parties
 Fût en bois massif tourné et laqué
 Base et platine en fonte de laiton

Version chêne

—

Ziricote
 Veneered top in 4 parts
 Turned solid wood column with lacquer
 Cast brass base and plate

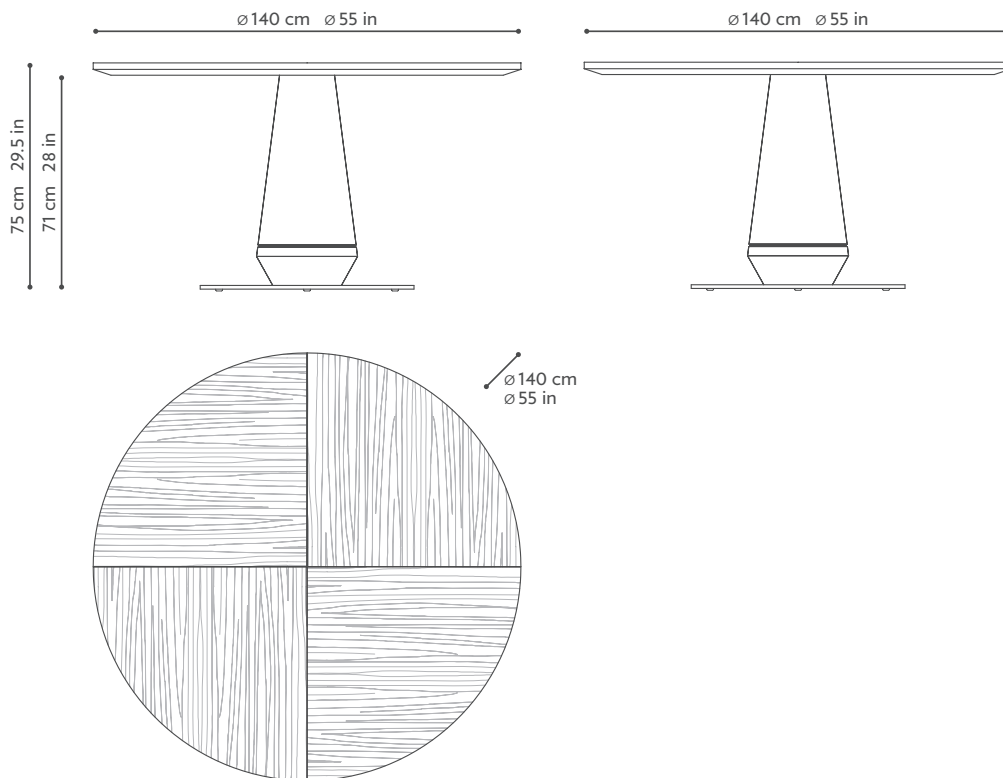
In Oak

—

Ziricote
 Tischplatte in 4 Teile furniert
 Gedrechselte Fuß in Massivholz lackiert
 Basis und Basis-Platte in Messingguss

Version Eiche

—



Visuel présenté : plateau en ziricote vernis brillant, fût laqué Basalte, base et platine en fonte de laiton Silvio patinée.

Picture on front page: top in ziricote high gloss varnish, column in Basalte lacquer, patinated Silvio cast brass base and plate.

Abgebildetes Modell : Tischplatte in hochglänzend Ziricote, Fuß in „Basalte“ lackiert, Basis und Basis-Platte in Messingguss „Silvio“.

• •
MEUBLES D'EXCEPTION
• •

—
Sydney
—



PHILIPPE HUREL

Sydney incarne la tension propre au processus de création de Philippe Hurel ; une maîtrise du temps et de la matière dense, un hommage aux techniques ancestrales et à une modernité toujours repensée. Le piètement en laque craquelée s'arc-boute pour porter un plateau épais de chêne ouvragé en frisage fougère. Les laques exclusives de la Maison Philippe Hurel, issues d'un savoir-faire traditionnel, rendent hommage aux techniques ancestrales prenant ses racines en Chine il y a plus de 3 000 ans et à une expression artistique toujours reinventée. De cette fusion naît la subtilité de ses courbes végétales et l'apparente fragilité de ses craquelures sciemment étudiées.

—

Sydney encapsulates the tensions and emotions specific to the Philippe Hurel design process, a mastery of temporal and material density, homage to ancestral and contemporary creation re-imagined and given form. A base in opposing dynamic arcs finished in cracked lacquer supports a brushed oak fern-frieze plateau. Maison Philippe Hurel is an exclusive bastion of traditional craftsmanship, rendering homage to ancestral techniques that date back to China over 3000 years ago. Such traditional techniques are rendered contemporary through imagination and devotion. This fusion of styles engenders a subtlety in natural curves and an apparent but deceptive fragility in the lacquer crackling drawn from nature's design studio.

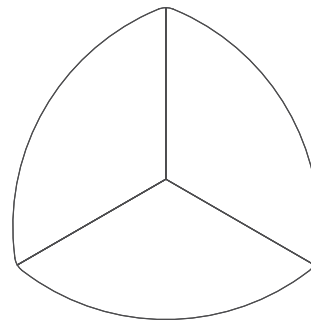
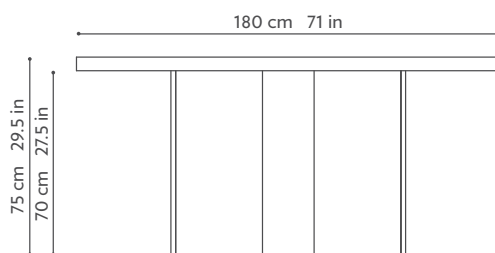
—

Sydney ist die Inkarnation der Spannung die dem Schöpfungsprozess bei Philippe Hurel zu Eigen ist; Beherrschung von Zeit und Materie, Hommage an alt hergebrachte Techniken und eine beständig erneuerte Moderne.

Dynamische, mit krakeliertem Lack gestaltete Bögen, stehen sich gegenüber und tragen eine Platte mit Intarsien (frisage fougère) aus gebürsteter Eiche. Das Haus Philippe Hurel ist eine exklusive Bastion der traditionellen Handwerkskunst und der uralten Techniken, die vor über 3000 Jahren in China geboren wurden. Phantasie und Hingabe lassen sie immer wieder neu entstehen.

Diese Fusion gebiert die Subtilität der pflanzlichen Kurven und die anscheinende Gebrechlichkeit ihres krakelierten Lackes.

—



Visuel présenté: plateau en chêne brossé en frisage fougère. Piètement en laque traditionnelle col. Alexane.

Picture on page 2: plateau in fern-frieze brushed oak. Base in traditional lacquer col. Alexane.

Abgebildetes Modell: platte in gebürsteter Eiche. Fußgestell in traditionellem „Alexane“ Lack.

—
Arvine
—



Marque et modèle déposés – Registered design and trademark – Modelle und Marke geschützt

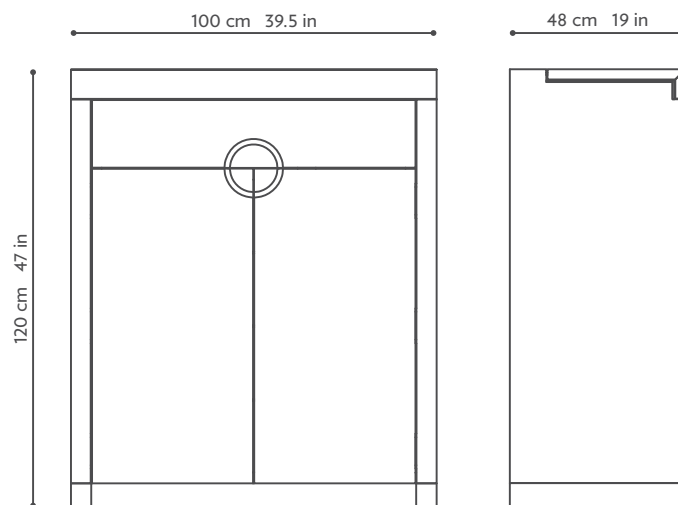


PHILIPPE HUREL

Sycomore ondé
 Structure gainée de parchemin
 Intérieur plaqué
 1 abattant et 1 tiroir avec fond gainé de cuir
 en partie haute
 1 paire de portes en partie basse
 Caisson inférieur avec 2 tiroirs latéraux et 3 tablettes
 réglables en verre au centre avec éclairage LED
 Poignée et socle en laiton

Flamed sycamore
 Frame covered in parchment
 Veenered interior
 Upper part: 1 top opening and 1 drawer with inside
 sheathed in leather
 Lower part: 2 doors
 Main body: on either side, 2 sliding drawers, 3 adjustable
 glass shelves with LED lighting in the central recess.
 Handel and base in brass

Riegelhorn
 Struktur mit Pergament bezogen
 Innenseite furniert
 Oben: 1 Klappe und 1 Shublade mit Leder bezogener
 Innenseite
 Unten: 1 paar Türen
 1 Kasten unten mit 2 seitlichen Schubladen und in der
 zentralen Nische 3 verstellbare Fachböden aus Glas mit
 LED Beleuchtung
 Griff und Sockel in Messing



Visuel présenté : structure gainée de parchemin Havane, intérieur en sycomore ondé naturel. Poignée et socle en laiton Bronze médaille.

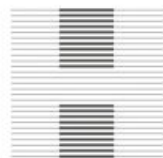
Picture on front page: frame covered in parchment Havane, interior in natural flamed sycamore. Handle and base in brass Bronze Medaille.

Abgebildetes Modell : Struktur mit „ Havane “ Pergament bezogen, Innenseite in Riegelhorn mit natürlicher Oberfläche. Griff und Sockel in Messing „ Bronze Meddaille “.

—
Aton
—



Marque et modèle déposés – Registered design and trademark – Modelle und Marke geschützt

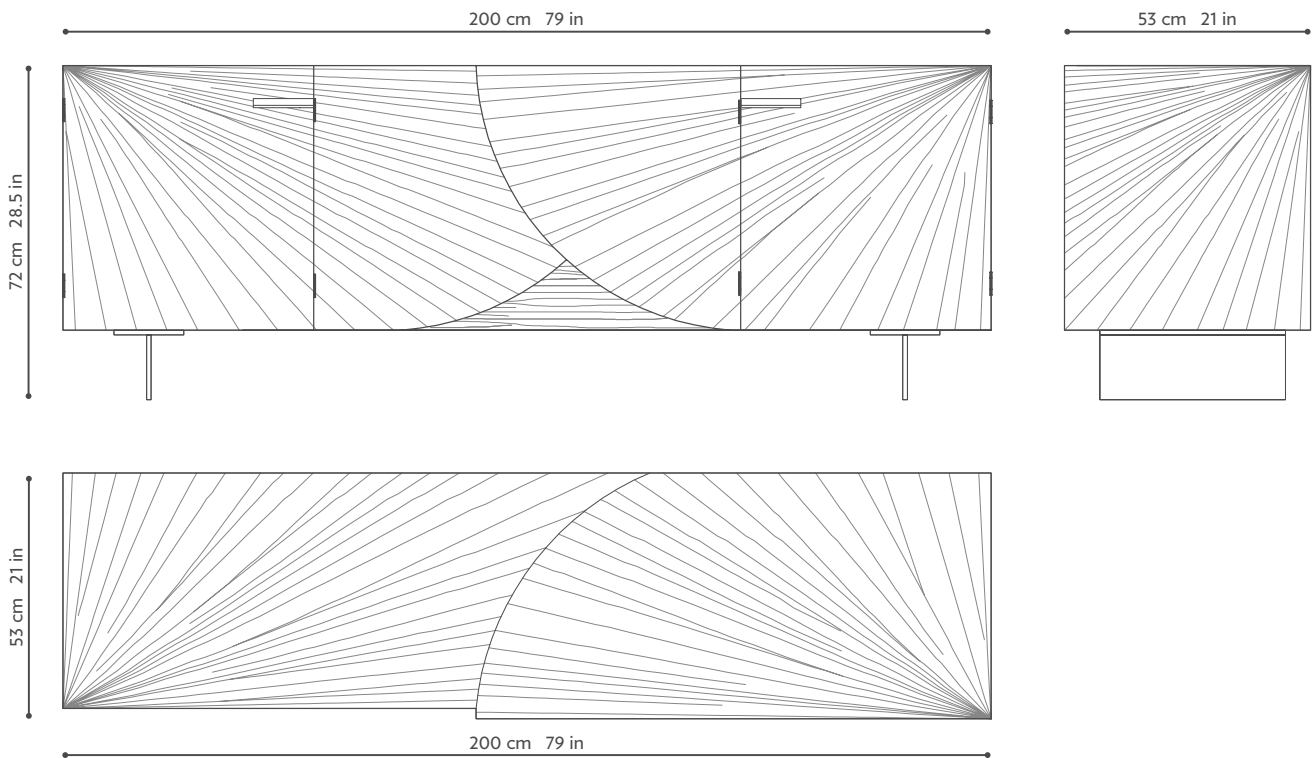


PHILIPPE HUREL

Dogwood
 Structure plaquée
 Pieds en inox
 4 portes
 3 tablettes en verre
 1 tiroir à couverts
 Fond en miroir dans l'élément central
 Poignées en inox

Dogwood
 Veneered frame
 Stainless steel legs
 4 doors
 3 glass shelves
 1 cutlery drawer
 Mirror at the back of the central element
 Stainless steel handles

Dogwood
 Korpus furniert
 Fußgestell in Edelstahl
 4 Türen
 3 Glas-Einlegeböden
 1 Schubkasten für Besteck
 Spiegelhintergrund im zentralen Element
 Handgriffe in Edelstahl



—
Otto
—



Marque et modèle déposés – Registered design and trademark – Modelle und Marke geschützt



PHILIPPE HUREL

Mélèze
Côtés plaqués
Dessus laqué
2 portes et 4 tiroirs centraux laqués
Poignées en corne naturelle Mi
Intérieur et tablettes en sycamore teinté

Version sycamore et albâtre

—

Larch wood
Veneered sides
Lacquered top
2 doors and 4 central drawers lacquered
Natural horn handles Mi
Inside and shelves in sycamore

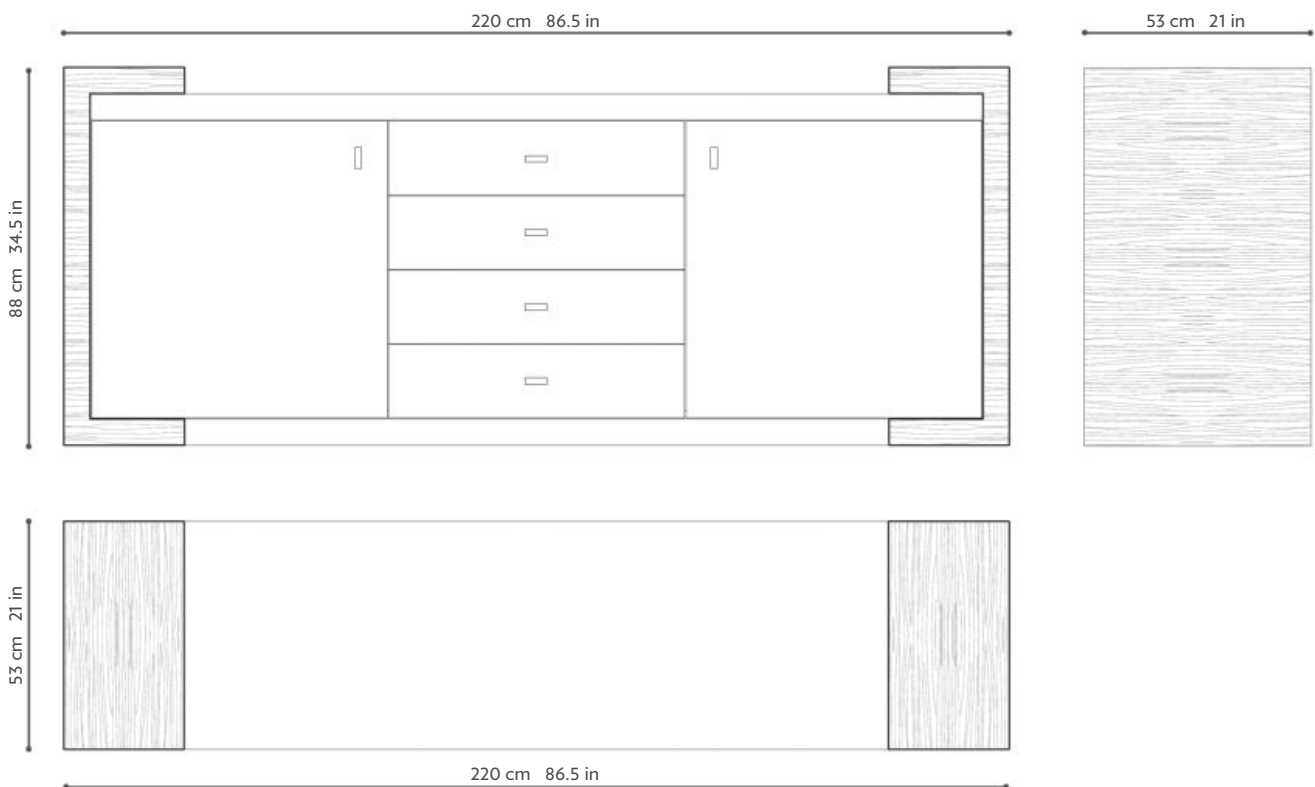
Version in sycamore and Albaster

—

Lärche
Seiten furniert
Ablage lackiert
2 Türen und 4 zentrale Schubkästen, lackiert
Handgriffe aus Horn inbegriffen
Innenseiten und Regale in gebeiztem Ahorn

Version in Ahorn und Albaster

—



Visuel présenté : dessus en laque vert mousse satinée, côtés en mélèze naturel sablé, façades en laque washi vert mousse satinée, poignées en corne Mi# Noir.

Picture on front page: top in "Vert mousse" lacquer, satin finish, sides in sandblasted natural larch wood, fronts in "Vert mousse" washi lacquer, satin finish, horn handles Mi# Noir.

Abgebildetes Modell : Ablage mit Satinlack „Vert mousse“, Seiten in sandgestrahlter Lärche natur satiniert, Fronten mit Satinlack Washi „Vert mousse“, Handgriffe aus Horn „Mi# Noir“.

—
Rouvre
—



Marque et modèle déposés – Registered design and trademark – Modelle und Marke geschützt



PHILIPPE HUREL

Chêne
Structure en bois massif
Finition gougée ou finition lisse
3 tiroirs à couverts, façades plaquées
3 portes, façades plaquées

Version façades en laque brillante

Version façades gainées de parchemin

—

Oak
Solid wood frame
Gouged or smooth wood finish
3 cutlery drawers, veneered fronts
3 doors, veneered fronts

Version high gloss lacquer front

Version parchment front

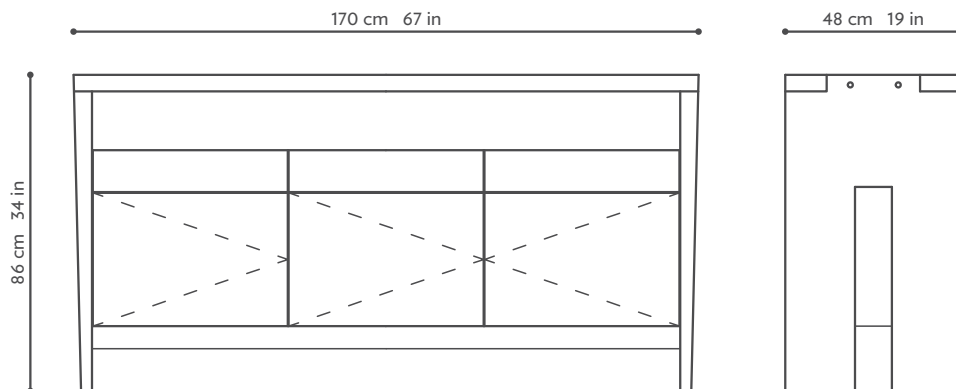
—

Eiche
Massivholzrahmen
Oberfläche gekehlt oder glatt
3 Schubkästen für Besteck, Fronten furniert
3 Türen, Fronten furniert

Version Fronten Hochglanz lackiert

Version Fronten mit Pergamentleder bezogen

—



Visuel présenté : structure en chêne lisse teinté noir, façade en cuir.

Picture on front page: frame in smooth oak Noir, front in leather.

Abgebildetes Modell : Korpus in Eiche „Schwartz“. Fronten in Leder bezogen.

—
Tadao
—



Marque et modèle déposés – Registered design and trademark – Modelle und Marke geschützt



PHILIPPE HUREL

Mélèze
Dessus et pieds plaqués
Structure et portes laquées
3 tablettes et 1 tiroir à couverts

Version en Orme du Japon

—

Larch wood
Veened top and feet
laquered frame and doors
3 shelves and 1 cutlery drawer

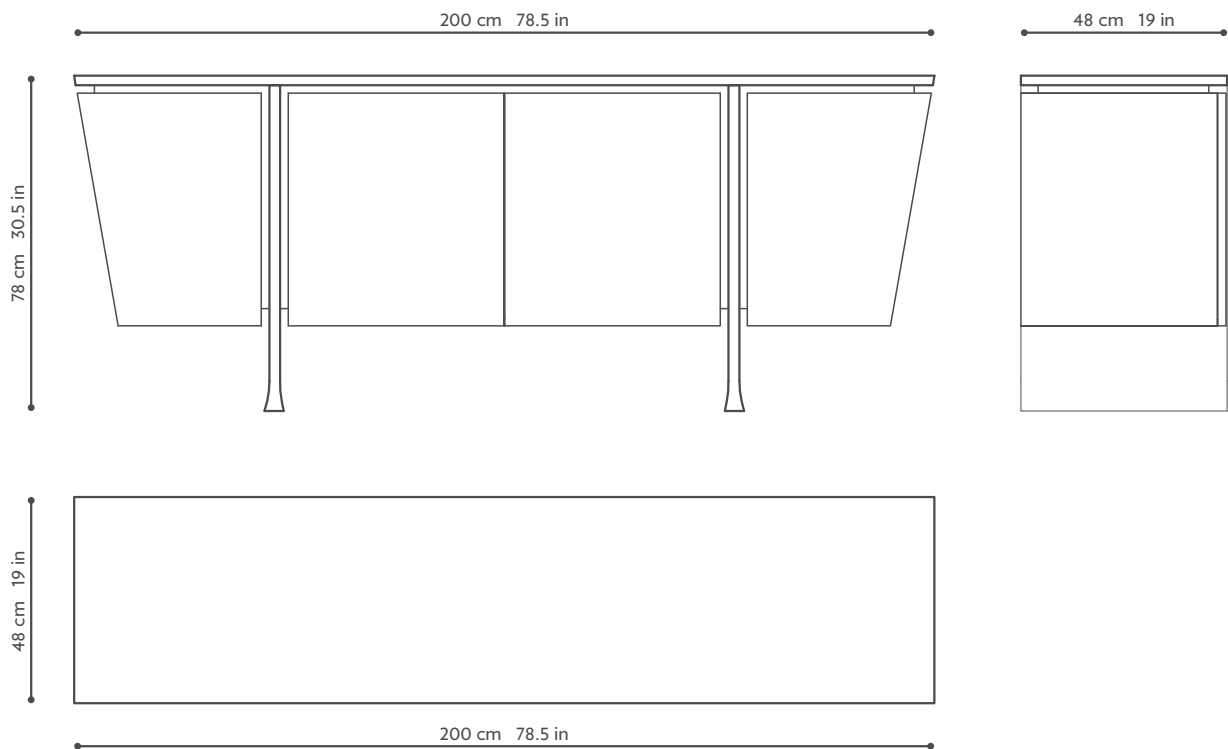
Version in Japanese Elm

—

Lärche
Ablage und Füße furniert
Rahmen und Türen lackiert
3 Einlegeböden und 1 Schubkasten für Besteck

Version in Ulme aus Japan

—



Visuel présenté : dessus et pieds en mélèze sablé Noir satiné, structure et façades en laque «Nuage Vert Mousse» brillant, fond creux et intérieur en laque «Jaune Inde» satiné.

Picture on front page: top and feet in sandblasted larch wood Noir, frame and fronts in «Nuage Vert Mousse» high-gloss lacquer, recess and inside panels in lacquer «Jaune Inde».

Abgebildetes Modell: Ablage und Füße in sandgetrahlter Lärche «Noir», Rahmen und Fronten in Hochglanz Lack «Nuage Vert Mousse», Hohlstelle und Innenseiten in Lack «Jaune Inde».

—
Canti
—



Marque et modèle déposés – Registered design and trademark – Modelle und Marke geschützt



PHILIPPE HUREL

Chêne
Structure plaquée en fil continu
Entretoise en inox

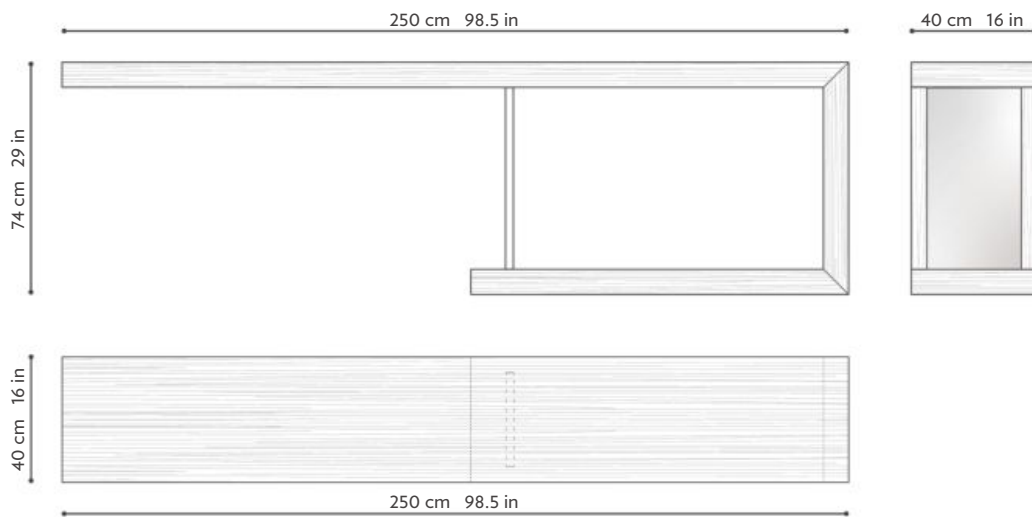
Version finition laque brillante
—

Oak
Veneered frame, continuous wood grain
Stainless steel strut

Version in high gloss lacquer finish
—

Eiche
Gestell furniert, durchgehende Holzmaserung
Distanzstück aus Edelstahl

Version farbig Hochglanz lackiert
—



—
Cosima
—



Marque et modèle déposés – Registered design and trademark – Modelle und Marke geschützt

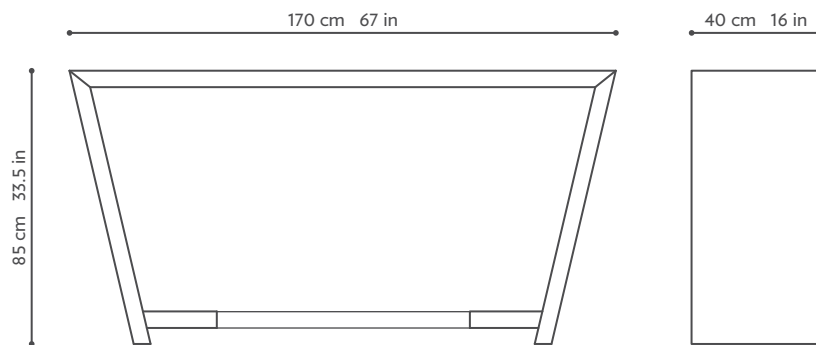


PHILIPPE HUREL

Mélèze
Structure plaquée, finition sablée
Entretoise en métal, finition époxy

Larch wood
Veneered frame, sandblasted finish
Metal crossbar, textured powder coat finish

Lärche
Rahmen furniert, gesandstrahlt
Querstreben in epoxidbeschichtetem Metall



Visuel présenté : structure en mélèze sablé et laqué NCS S9000N, entretoise en métal époxy Bronze.

Picture on front page: frame in sandblasted Larch wood, NCS S9000N lacquer. Crossbar in powder coat Bronze.

Abgebildetes Modell : Korpus in sandgestrahlter Lärche „NCS S9000N“. Querstreben in epoxidbeschichtetem Metall „Bronze“.

—
Julianne
—



Marque et modèle déposés – Registered design and trademark – Modelle und Marke geschützt



PHILIPPE HUREL

Mélèze
Dessus plaqué en demi-soleil
2 tiroirs 1/4 de rond
Piètement en Bronze patiné

Version palissandre de Santos

Version plateau gainé de cuir
—

Larch wood
Half sunburst veneered top
2 drawers
Bronze legs

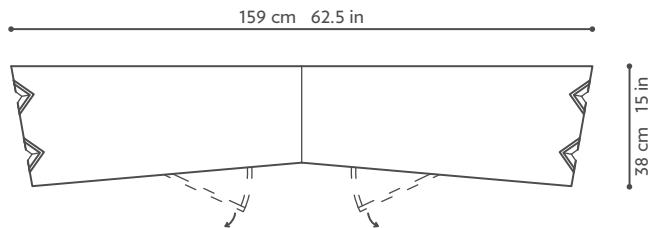
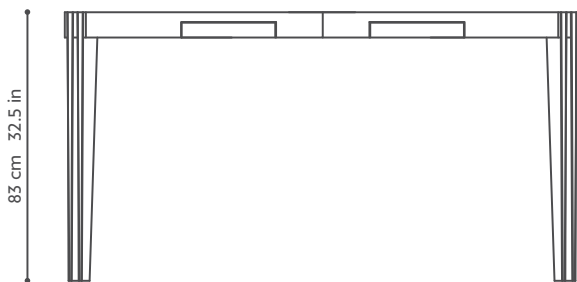
In Santos Rosewood

In leather covered
—

Lärche
Ablage halb sternförmig furniert
2 Drehschubkästen viertelrund
Gestell in Bronze

Version Santos Palisander

Version Leder
—



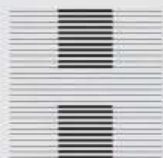
Visuel présenté : dessus en mélèze sablé et laqué L01-2009
nacré, piètement en Bronze patiné.

Picture on front page: top in sandblasted larch wood
lacquered L01-2009 mother-of-pearl, Bronze legs.

Abgebildetes Modell : Ablage in sandgestrahlter Lärche
und lackiert „L01-2009“, Gestell in Bronze.

MEUBLES D'EXCEPTION

—
Julianne
—



PHILIPPE HUREL

Derrière ses lignes nerveuses et racées, la console Julianne condense tout le style de la Maison Philippe Hurel.

Les pieds en bronze patiné griffé reproduisent les effets de l'écorce d'arbre et soutiennent un plateau gainé de galuchat.

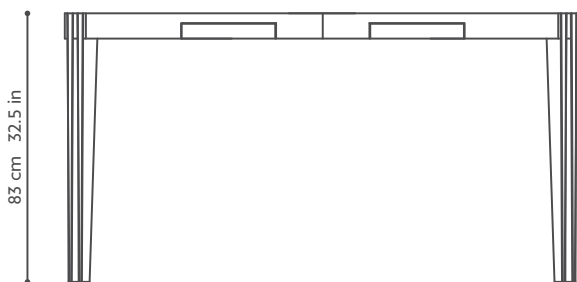
Jeu de matières rares, associations audacieuses et réalisation d'une extrême perfection font de la console Julianne une pièce poétique et inclassable.

Beneath exciting and sensual lines the Julianne console encapsulates the style of Maison Philippe Hurel. The distressed bronze patina legs call to mind a fine tree bark and support a plateau upholstered in shagreen.

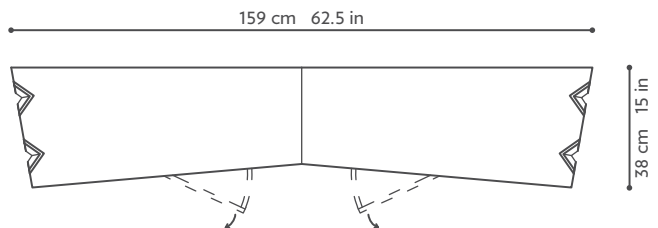
A combination of rare materials, audacious associations and extreme perfectionism serve to produce in the Julianne console a poetic piece that defies classification.

Mit ihren unruhigen und eleganten Linien bündelt die Konsole Julianne den gesamten Stil des Hauses Philippe Hurel. Das Fußgestell in patinierter Bronze wirkt wie Baumrinde und trägt eine mit Galuchat bezogene Ablage.

Verwegene Kombinationen kostbarer Materialien und Fertigung in höchster Perfektion machen aus der Konsole Julianne ein poetisches und nicht klassifizierbares Stück.



Visuel présenté : plateau en galuchat col. Brown.
Pieds en bronze patiné.



Picture on page 2 : top in shagreen col. Brown.
Bronze feet.

Abgebildetes Modell : Platte in schwarzer Galuchat „Black
“ bezogen. Fußgestell in patinierter Bronze.

—
Mirage
—



Marque et modèle déposés – Registered design and trademark – Modelle und Marke geschützt



PHILIPPE HUREL

Tamo et chêne
Dessus plaqué tamo
Piètement en chêne massif
Poutre laquée

Version chêne

—

Tamo and oak
Tamo veneered top
Oak solid wood legs
Lacquered timber

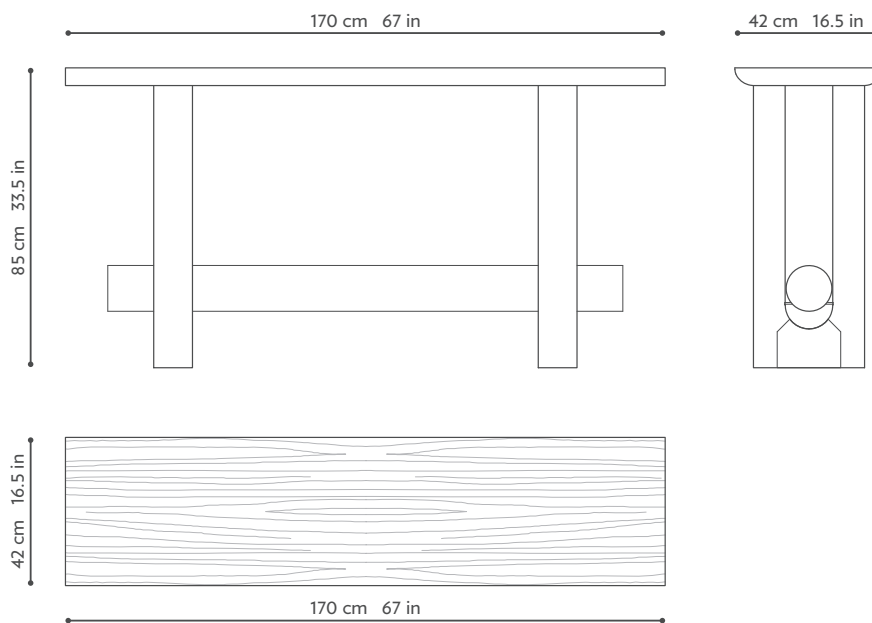
In Oak

—

Tamo und Eiche
Ablage aus Tamo furniert
Gestell aus Eiche Massivholz
Lackierte Holzbalken

Version Eiche

—



—
Ousba
—



Marque et modèle déposés – Registered design and trademark – Modelle und Marke geschützt

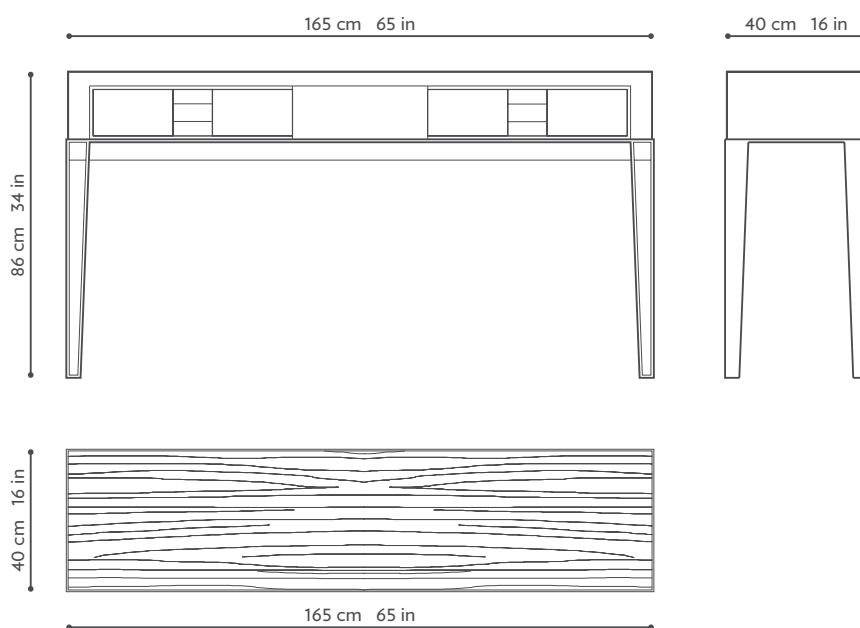


PHILIPPE HUREL

Chêne
 Dessus en chêne lisse, gougé sur face et cotés
 2 tiroirs
 Façades de tiroirs laquées avec poignées en inox
 Piètement en inox
 —

Oak
 Top in smooth wood finish, sides and front in gouged wood finish
 2 drawers
 Lacquered drawer's fronts with handles in stainless steel
 Stainless steel base
 —

Eiche
 Ablage aus glattem Massivholz, Front und Seiten mit gekehlter Oberfläche
 2 Schubkästen
 Lackierte Schubkästen-Fronten, Handgriffe in Edelstahl
 Gestell in Edelstahl
 —



—
Ray
—



Marque et modèle déposés – Registered design and trademark – Modelle und Marke geschützt



PHILIPPE HUREL

Chêne
Dessus plaqué
Piètement en bronze patiné

Version dessus en laque brillante

Version dessus en finition béton
Appliquée et vernie à la main

—

Oak
Veneered top
Bronze legs

Version in high gloss lacquered top

Version in concrete finish top
Hand-applied and varnished

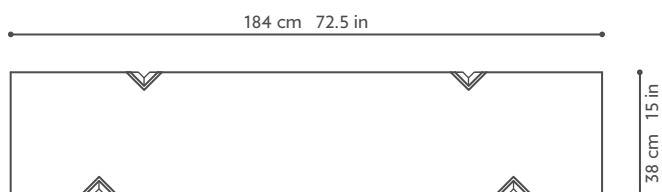
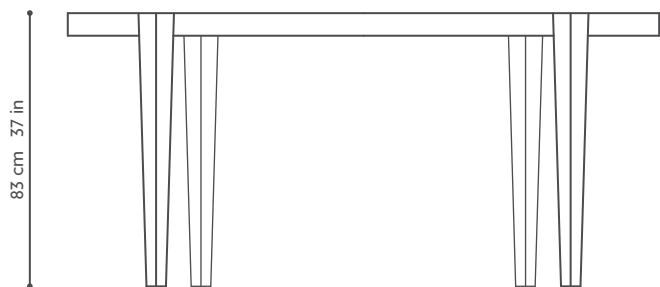
—

Eiche
Ablage furniert
Tischbeine in Bronze

Version farbig Hochglanz lackiert

Version Oberfläche Beton
Per Hand Aufgetragen und lackiert

—



Visuel présenté : dessus en finition béton n°1, piètement en bronze patiné.

Picture on front page: top in concrete finish Beton n°1, bronze legs.

Abgebildetes Modell : Oberfläche in „Beton n°1“. Tischbeine in Bronze.

• •
MEUBLES D'EXCEPTIO
• •

—
Ray
—



PHILIPPE HUREL

Elégante et aérienne, la console Ray marie les matières nobles, les pleins, les vides, la ligne droite et les lignes brisées.

Son plateau gainé de parchemin noir est soutenu par des pieds en bronze patiné à la feuille d'or blanc. Signe distinctif de la collection Ray, leurs angles inversés s'imbriquent pour faire disparaître toute attache.

Avec ses traits géométriques, la console Ray est à la fois sensible et masculine, intemporelle et incroyablement contemporaine.

—

Elegant and ethereal, the Ray console combines noble materials, density and open space, straight and broken lines.

The plateau upholstered in black parchment is supported by bronze legs with a white gold-leaf patina. A trait throughout the Ray collection, inverse angles are intertwined to provide an illusion of disconnection.

With its geometric lines, the Ray console is sensitive and inherently masculine, timeless and incredibly contemporary.

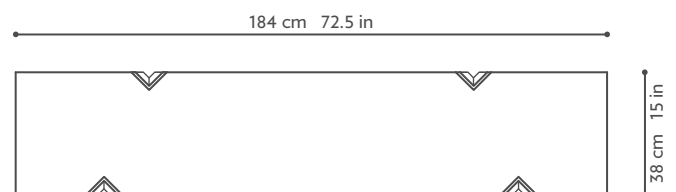
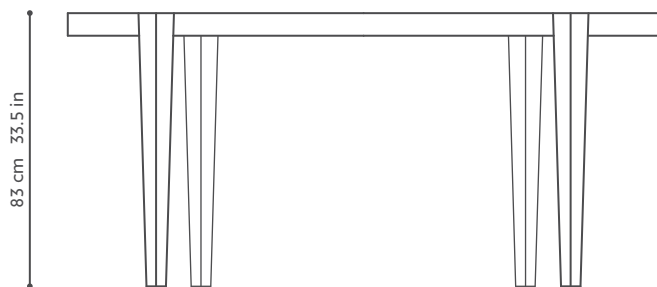
—

Leicht und elegant verbindet die Konsole Ray edle Materialien, Materie und Leere, gerade und gebrochene Linien.

Ihre mit schwarzem Pergament verkleidete Platte, wird von bronzenen weiß vergoldeten Beinen getragen. Ein markantes Zeichen der Ray-Kollektion ist der invertierte Winkel, der keine Befestigungen erkennen lässt.

Mit ihren geometrischen Formen ist die Konsole Ray sowohl einfühlsam als auch männlich, zeitlos und unglaublich modern.

—



Visuel présenté : plateau gainé de parchemin col. Noir Janice. Pieds en bronze doré à la feuille d'or blanc.

Picture on page 2 : top in parchment col. Noir Janice. Feet in bronze with gilded white gold-leaf finish.

Abgebildetes Modell : Platte mit Pergament „Noir Janice“ bezogen. Fußgestell in Bronze mit einer Weißgold Folie patiniert

—
Victoria
—



Marque et modèle déposés – Registered design and trademark – Modelle und Marke geschützt



PHILIPPE HUREL

Mélèze
Structure plaquée, finition sablée

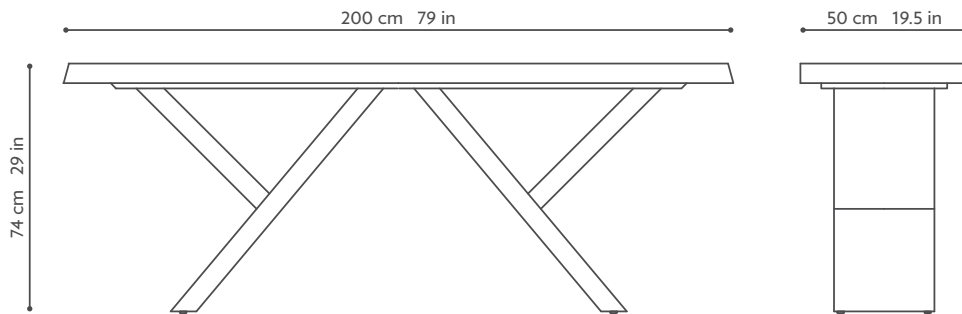
—

Larch wood
Veneered frame, sandblasted finish

—

Lärche
Rahmen furniert, sandgestrahlte Oberfläche

—



Visuel présenté : structure en mélèze veinage large sablé et laqué NCS S0300N mat.

Picture on front page: frame in sandblasted larch wood, NCS S0300N mat lacquer.

Abgebildetes Modell : Korpus in sandgestrahlter Lärche „NCS S0300N“ matt lackiert.

—
Zelda
—



Marque et modèle déposés – Registered design and trademark – Modelle und Marke geschützt



PHILIPPE HUREL

Sycamore
Dessus plaqué
Piètement en bois massif

Version finition laque brillante

—

Sycamore
Veneered top
Solid wood legs

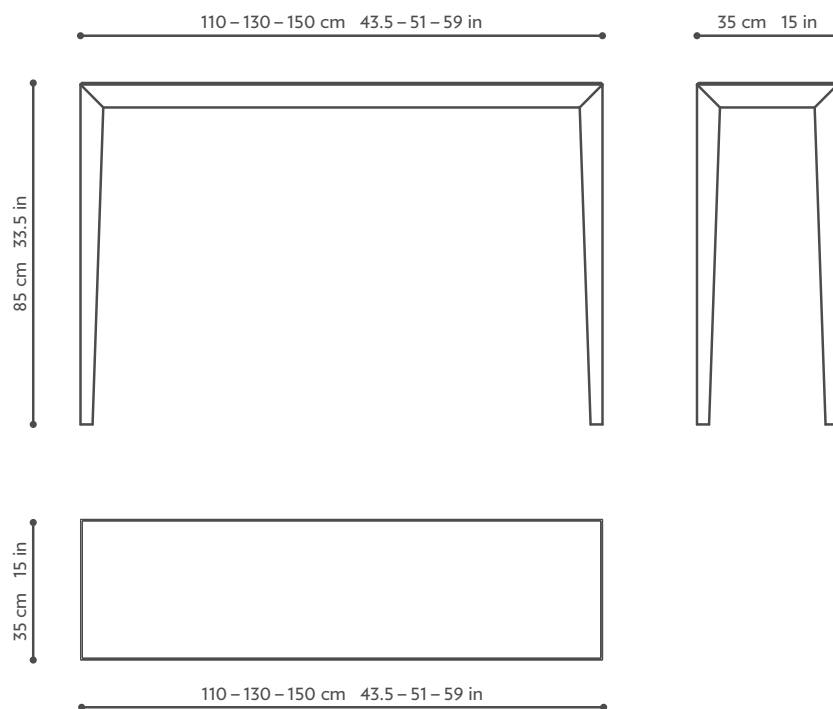
Version in high gloss lacquer finish

—

Ahorn
Ablage furniert
Gestell in Massivholz

Version mit Hochglanzlack

—



MEUBLES D'EXCEPTION

Zelda



PHILIPPE HUREL

La console Zelda est un pont tendu dans l'histoire de l'artisanat d'art.

En s'associant à l'atelier Cornevin, Philippe Hurel interroge ce classique de l'ébénisterie pour le faire entrer de plain-pied dans le XXI^e siècle.

La traditionnelle laque japonaise se pare ainsi de reliefs en or blanc qui, incrustés dans ce noble matériau, miroitent des dégradés de couleurs qui évoluent selon les lumières.

Un design épuré qui rend hommage à un savoir-faire unique et incomparable.

—

The Zelda is a veritable bridging point in the story of art and craftsmanship.

Associating with the Cornevin workshops, Philippe Hurel re-examines a classic of the cabinetmakers art to accomplish the leap of tradition into the 21st century.

The traditional Japanese lacquer with reliefs adorned in white gold inlaid in the wood mirrors the colour shades that change with light variations.

A pure design that renders homage to an incomparable and unique craftsmanship.

—

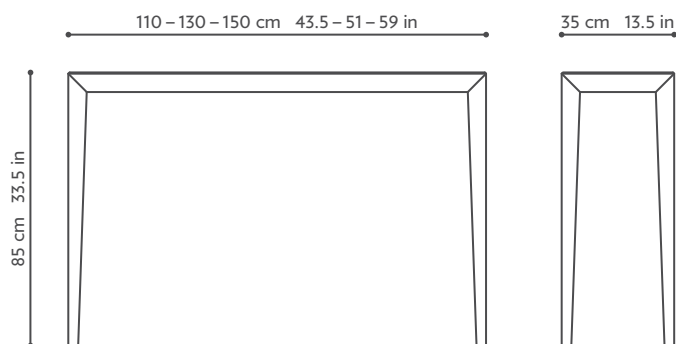
Die Zelda Konsole bildet eine Brücke in der Geschichte der Handwerkskunst.

Durch die Partnerschaft mit dem Atelier Cornevin modernisiert Philippe Hurel dieses klassische Tischlereistück, um es in das einundzwanzigste Jahrhundert zu führen.

Der traditionelle japanische Lack ist mit Reliefs in Weißgold dekoriert, die in diesem edlen Material eingebettet werden und schimmernde Schattierungen der Farben je nach Lichteinfall bieten.

Dieses elegante Design ist eine Hommage an eine einzigartige und unvergleichliche Handwerkskunst.

—



Visuel présenté : laque traditionnelle col. Aubane incrustée de reliefs or.

Picture on page 2 : traditional lacquer col. Aubane.

Abgebildetes Modell : traditioneller Lack mit Goldrelief-Intarsien „Aubane“.

—
Tables basses, Bouts de canapés,
Guéridons

—
Coffee tables, Side tables, Gueridons

—
Sofatische, Beistelltische, Ablagetische

—
Alison
—



Marque et modèle déposés - Registered design and trademark - Modelle und Marke geschützt

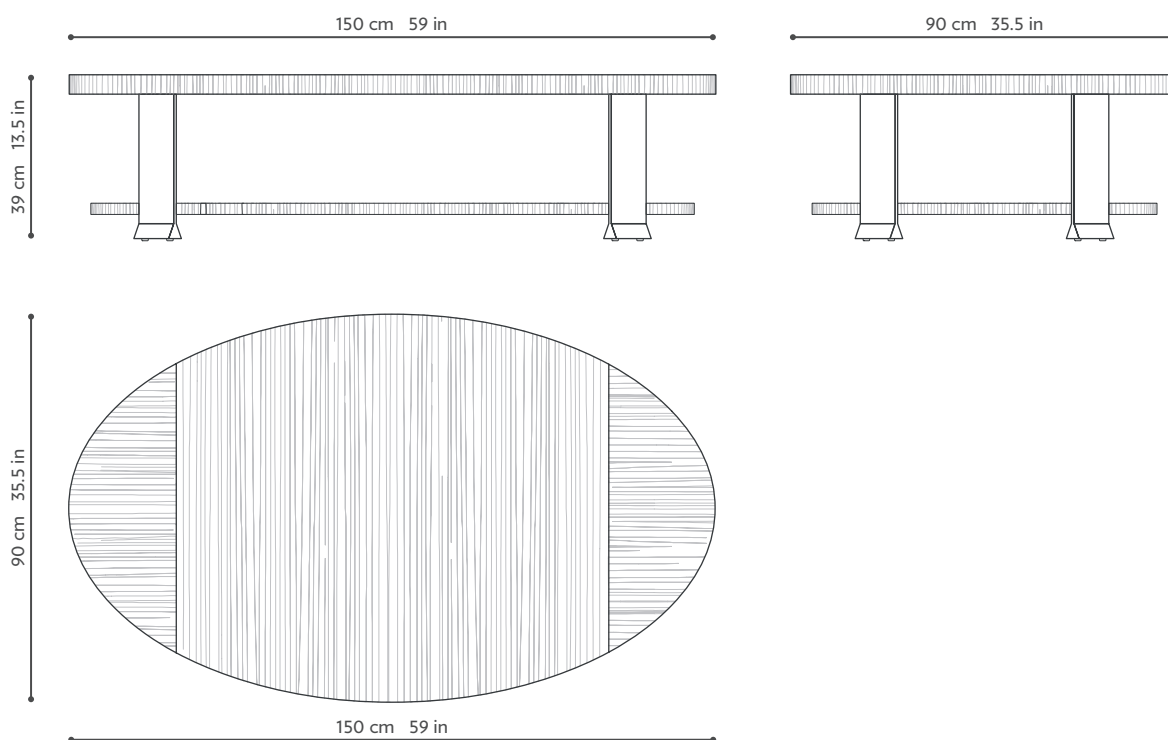


PHILIPPE HUREL

Mélèze
Plateau plaqué en 3 parties, finition sablée
Sous-plateau plaqué, finition sablée
Piètement en fonte de laiton patinée

Larch wood
Veneered top in 3 parts, sandblasted finish
Veneered sub top, sandblasted finish
Patinated cast brass legs

Lärche
Tischplatte in 3 Teile furniert, gesandstrahlt
Ablage furniert, gesandstrahlt
Patinierter Messingguss Füße



Visuel présenté : plateau et sous-plateau en mélèze sablé
Provence, piètement en fonte de laiton Alison patinée.

Picture on front page: top and sub top in sandblasted larch
wood Provence, legs in patinated Alison cast brass.

Abgebildetes Modell : Tischplatte und Ablage in
sandgestrahlter Lärche lackiert „ Provence “, patinierte
Messingguss Füße „ Alison “.

—
Canti
—



Marque et modèle déposés – Registered design and trademark – Modelle und Marke geschützt

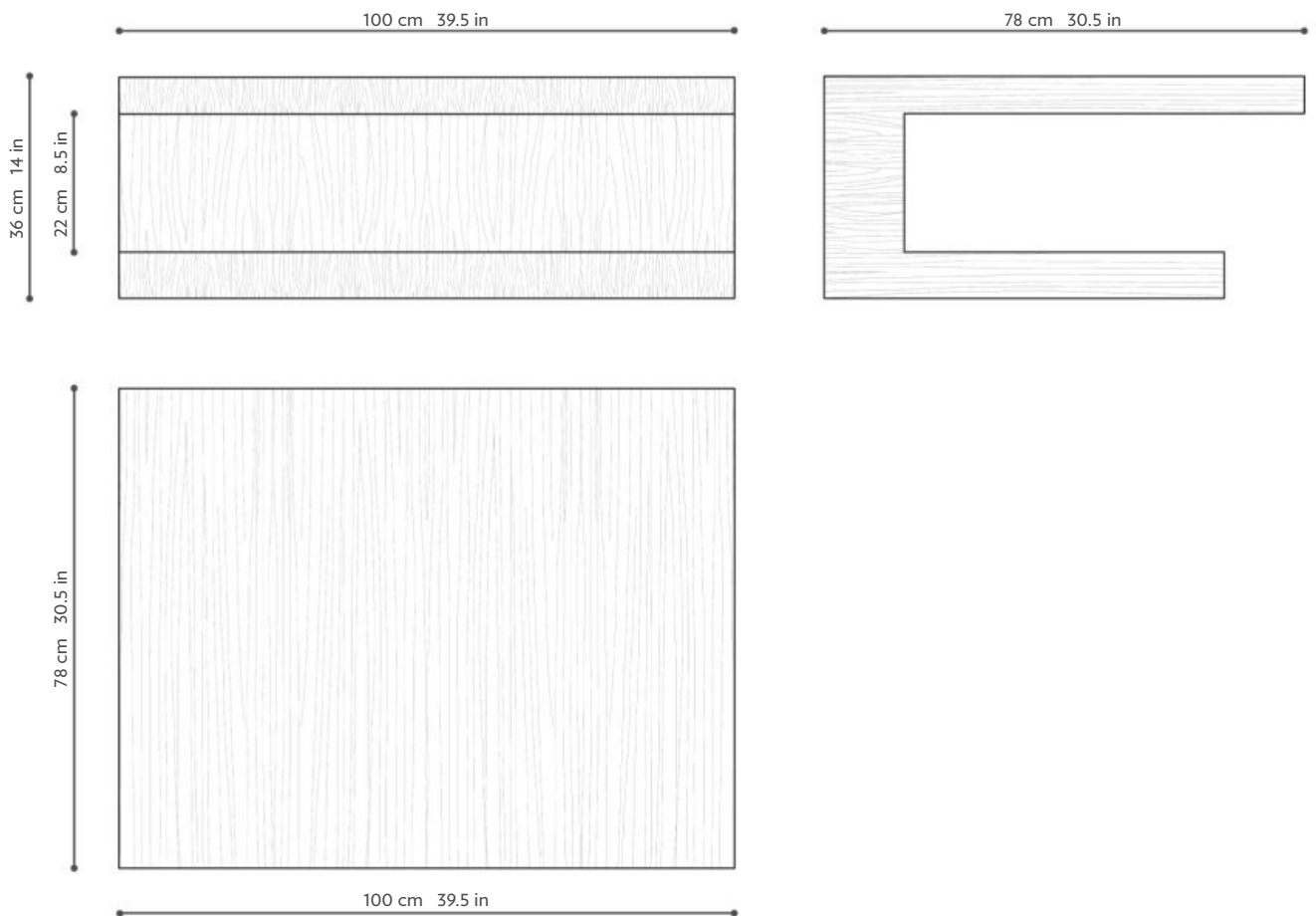


PHILIPPE HUREL

Chêne
Structure en fil continu
Chants monolithiques en fil horizontal

Oak
Veneered frame, continuous wood grain
Veneered sides, horizontal wood grain

Eiche
Gestell furniert, durchgehende Holzmaserung
Kanten furniert, horizontale Holzmaserung



—
Kesia
—



Marque et modèle déposés - Registered design and trademark - Modelle und Marke geschützt

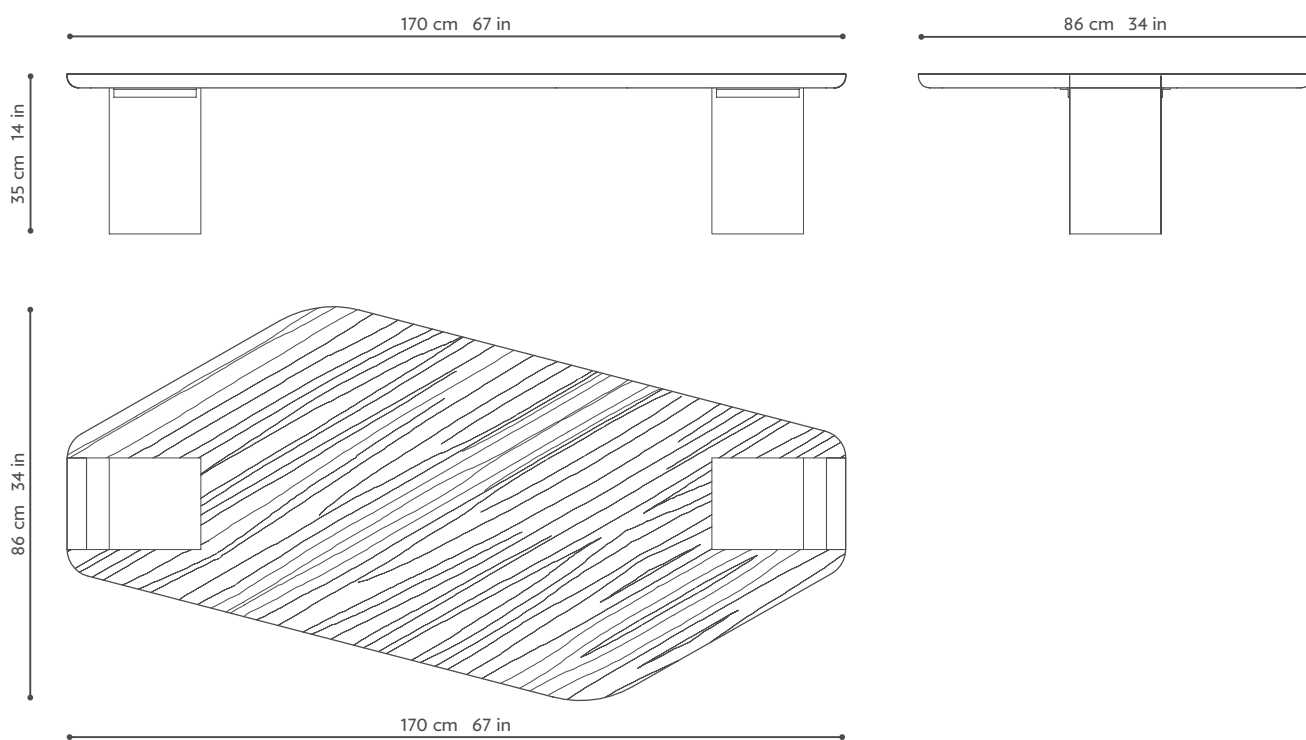


PHILIPPE HUREL

Dogwood
 Plateau plaqué
 Pieds en marbre Calacatta Oro
 Poignées en bronze patiné

Dogwood
 Veened top
 Calacatta Oro marble base
 Patinated bronze handles

Dogwood
 Tischplatte furniert
 Gestell in Calacatta Oro Marmor
 Handgriffe in patinierter Bronze



—
Kinna
—



Marque et modèle déposés – Registered design and trademark – Modelle und Marke geschützt



PHILIPPE HUREL

Mélèze
Plateau, finition sablée
Piètement laqué satiné

Version plateau et piètement en marbre blanc

—

Larch wood
Veneered top, sandblasted finish
Lacquered base, satin finish

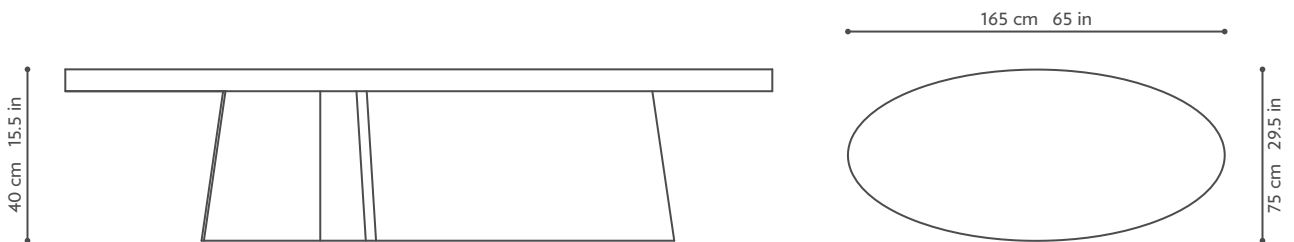
In white marble top & base

—

Lärche
Tischplatte furniert
Gestell lackiert, sandgestrahlte Oberfläche

Version aus weißem Marmor

—



Visuel présenté : plateau et piètement en marbre Statuario.

Picture on front page: Statuario marble top & base.

Abgebildetes Modell : Tischplatte und Gestell aus „Statuario“ Marmor.

—
Massai
—



Marque et modèle déposés - Registered design and trademark - Modelle und Marke geschützt

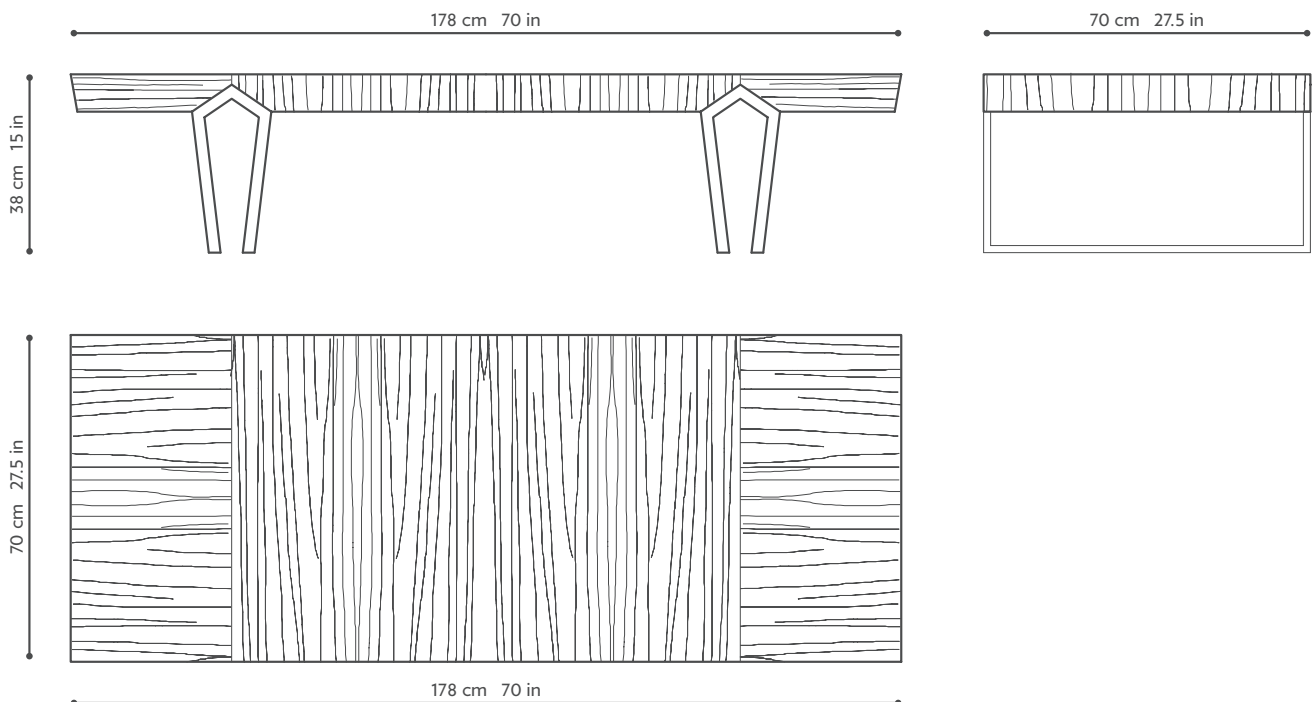


PHILIPPE HUREL

Palmier de Guyane
Plateau plaqué avec frisage en 3 parties
Piètement en métal

Palm wood from Guyana
Veneered top in 3 parts
Metal base

Guyana Palme
Tischplatte in dreiteilig furniert
Gestell in Metall



Visuel présenté : plateau en palmier, piètement en inox Bronze Médaille.

Picture on front page: top in palm wood, Bronze Medaille stainless steel feet

Abgebildetes Modell : Tischplatte inPalme., Gestell in Edehstahl „ Bronze Medaille “.

—
Massai
—



Marque et modèle déposés – Registered design and trademark – Modelle und Marke geschützt

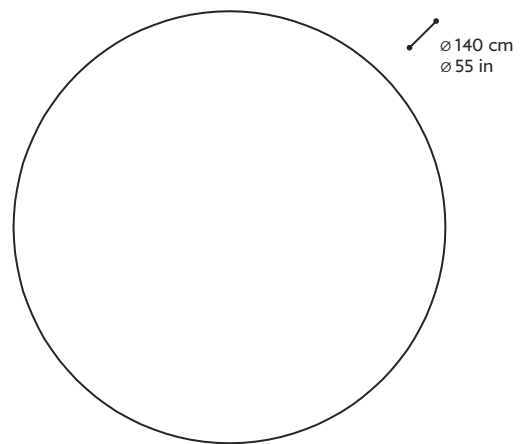
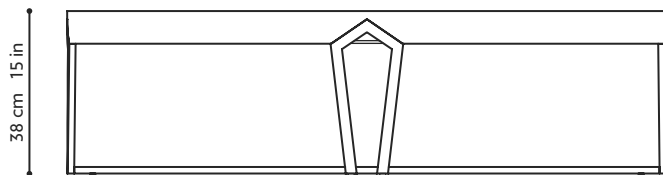


PHILIPPE HUREL

Plateau laqué
Piètement en métal, finition époxy

Lacquered top
Metal base with a textured powder coat

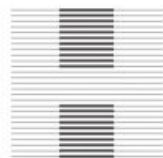
Tischplatte lackiert
Gestell in epoxidbeschichtetem Metall



—
Onde
—



Marque et modèle déposés – Registered design and trademark – Modelle und Marke geschützt

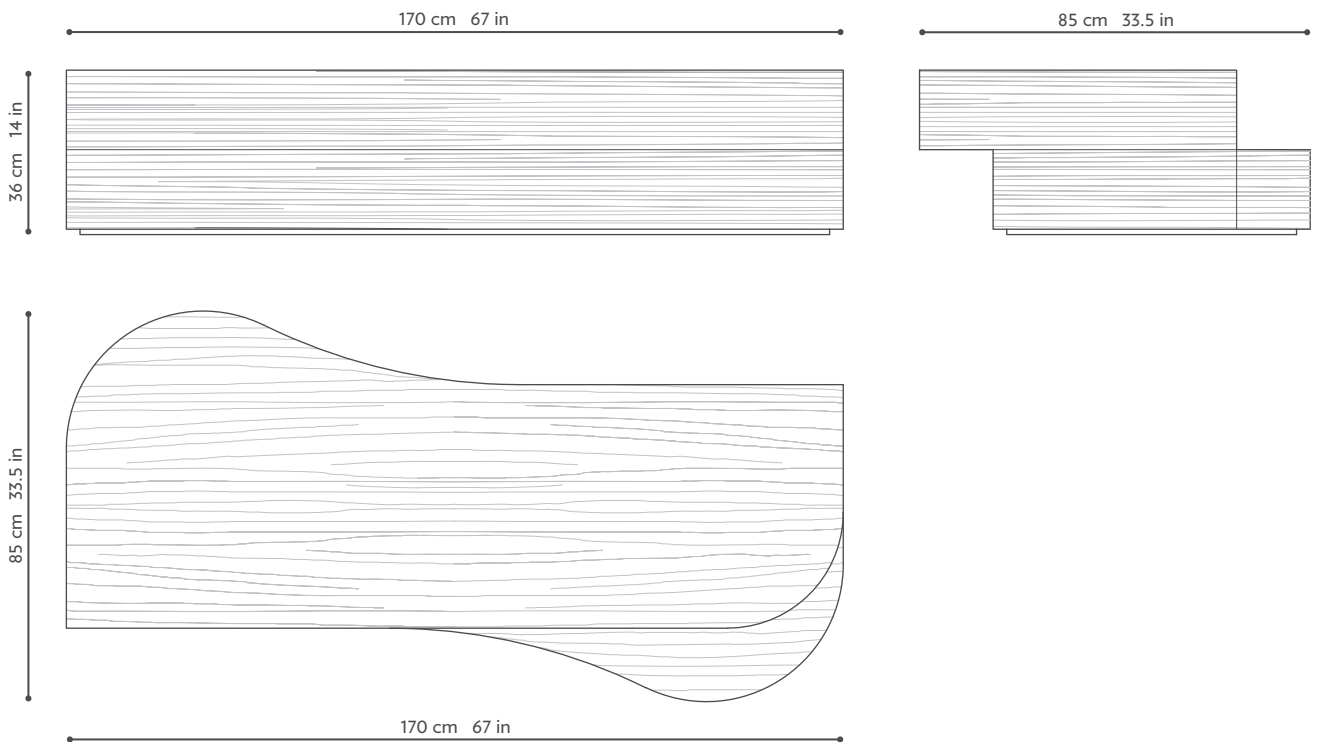


PHILIPPE HUREL

Chêne
Structure plaquée en fil continu

Oak
Veneered frame, continuous wood grain

Eiche
Gestell furniert, durchgehende Holzmaserung



—
Sydney
—



Marque et modèle déposés – Registered design and trademark – Modelle und Marke geschützt



PHILIPPE HUREL

Plateau en marbre Statuario
Piètement laqué satiné

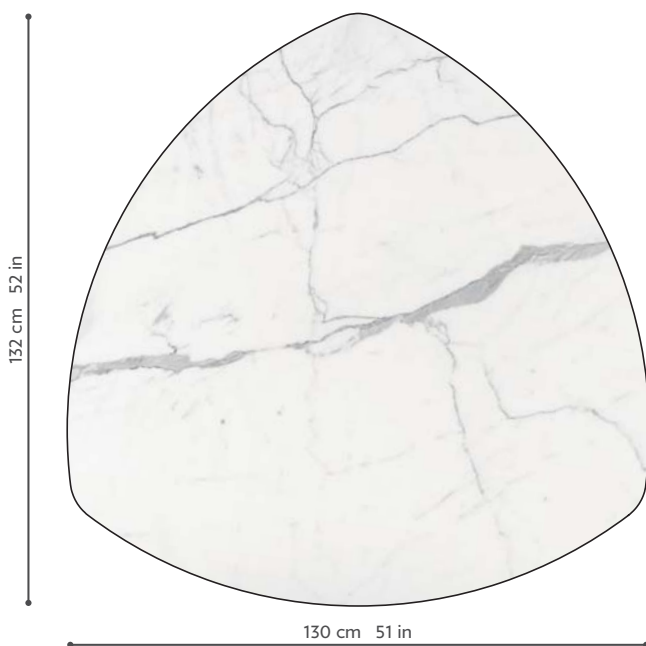
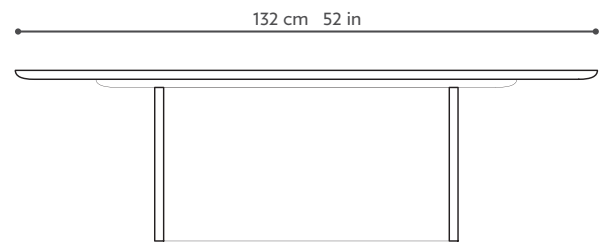
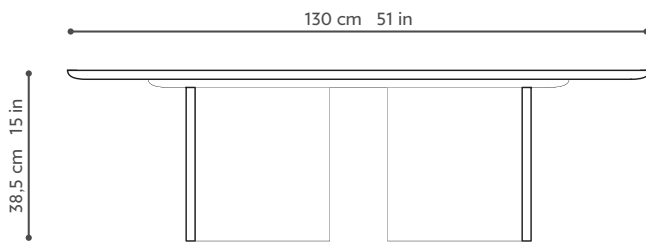
—

Statuario marble top
Lacquered base, satin finish

—

Tischplatte in Statuario Marmor
Gestell satiniert lackiert

—



• •
MEUBLES D'EXCEPTION
• •

—
Tadeus
—

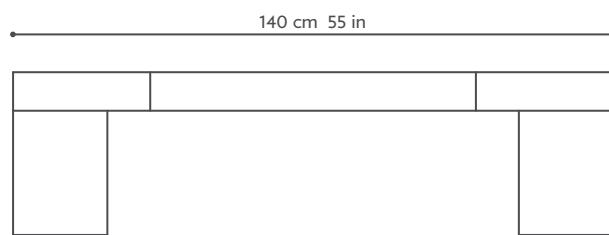
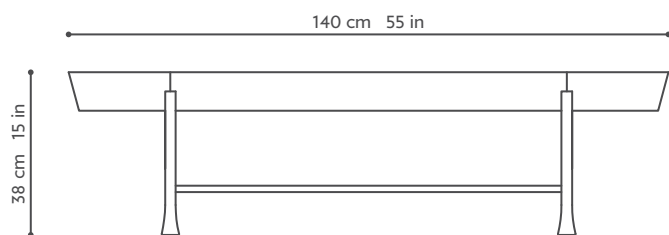


PHILIPPE HUREL

Modèle iconique de la collection, la table basse fut originellement pensée et dessinée dans l'idée de créer des pièces de maîtrise élaborées sur la fusion du design et des matières précieuses. D'inspiration japonisante, les lignes Tadeus sont travaillées en pureté. Pièce à forte personnalité, elle affirme le coup de crayon assuré de Philippe Hurel et l'amour du créateur pour l'exception du savoir-faire français. La Maison Philippe Hurel s'associe avec des artisans d'art uniques, parfois les derniers du genre en exercice. Parchemin et bronze, des matières emblématiques de la collection reinventées à chaque fois par le geste de l'artisan et l'envie du créateur. Le bronze griffé « Tadeus » deviendra une finition de la collection Philippe Hurel, couleur bronze ou patinée à la feuille d'or blanc.

An iconic model from the collection, the Tadeus coffee-table was originally conceived and designed with the idea of creating master pieces developed from a true fusion of design and noble materials. Inspired by Japanese art, the lines of Tadeus are studies in purity. Tadeus has a strong personality, a trait that is affirmed through the assured sketch strokes of Philippe Hurel and the creator's fascination with French craftsmanship. Maison Philippe Hurel works exclusively with outstanding artisans ensuring that their craft, that might otherwise have been lost forever, lives on and continues to evolve. Parchment and bronze, emblematic materials of the collection, constantly renewed and reinvented through the gestures of the craftsman and the passion of the creator. The « Tadeus » signature has become one of the finishes of the Philippe Hurel collection, either in simple bronze or bronze with white gold-leaf patina.

Als ikonisches Modell der Kollektion wurde der Beistelltisch Tadeus ursprünglich konzipiert und entworfen, um Meisterstücke zu kreieren, die auf der Verschmelzung von Design und edlen Materialien basieren. Japanisch inspiriert, werden die klaren Linien bei Tadeus herausgearbeitet. Dieses Möbel mit starker Persönlichkeit bestätigt die Entwurfsicherheit von Philipp Hurel und die Liebe des Designers für das außergewöhnliche französische Können. Das Haus Philippe Hurel arbeitet mit einzigartigen Handwerkern, manchmal den letzten noch Aktiven ihrer Zunft, zusammen. Pergament und Bronze sind die typischen Materialien dieser Kollektion, die jedes Mal durch die Geste des Handwerkers und den Wunsch des Designers erneuert werden. Die „Tadeus“ Bronze wird als Finish in der Kollektion Philippe Hurel bekannt, entweder in Bronze Färbung oder mit einer Weißgold Folie patiniert.



Visuel présenté : dessus gainé de parchemin col. Gris Tadeus. Piètement en bronze patiné

Picture on front page: top in parchment col. gris Tadeus. Bronze base.

Abgebildetes Modell : Oberteil mit Pergament „ Gris Tadeus “ bezogen. Fußgestell in patinierter Bronze.

—
Webwood
—



Marque et modèle déposés – Registered design and trademark – Modelle und Marke geschützt



PHILIPPE HUREL

Pin d'Orégon
Plateau plaqué, finition naturelle sablée
Motif du bois rayonnant
Pied en marbre blanc
Facettes irrégulières et polies à la main

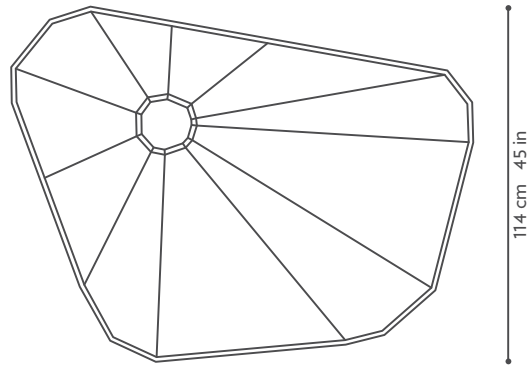
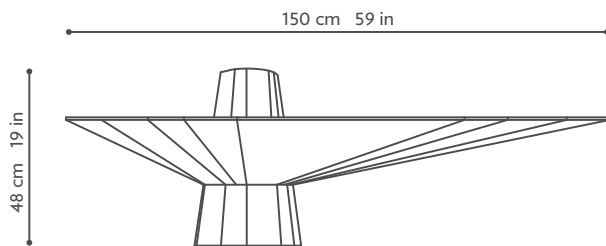
Version en Pin d'Orégon teinté
Pied en marbre statuaire

Oregon pine
Veneered top, sandblasted finish, with converging lines
unfolding into a wide open corolla
White marble base
Uneven facets, hand carved and polished

Version in stained Oregon pine
Statuary marble base

Oregon Pine
Tischplatte furniert mit Profilleiste gesandstrahlt
Strahlenförmiges Holzmotiv
Handgemeißelter Weißer Marmor mit unregelmäßigen
Facetten

Version in Oregon pine gebeizt
Gestell in geädertem Marmor



—
Blackwebwood
—



Marque et modèle déposés – Registered design and trademark – Modelle und Marke geschützt

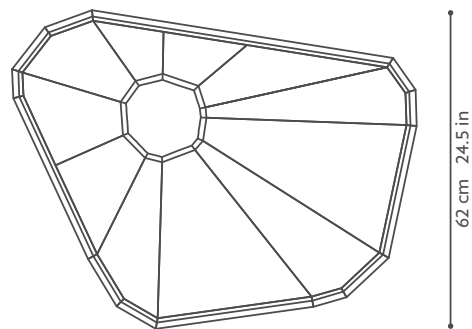
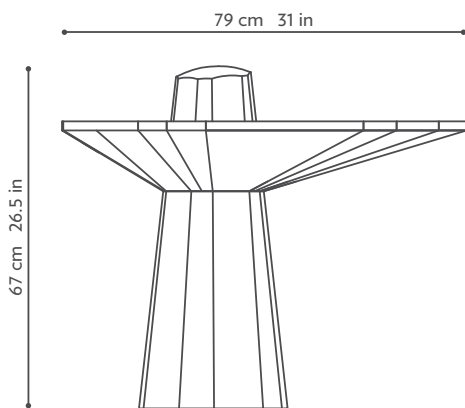


PHILIPPE HUREL

Pin d'Orégon
 Plateau plaqué avec emboiture massive, finition sablée et brûlée.
 Motif du bois rayonnant
 Pied en granit noir du Zimbabwe
 Facettes irrégulières et polies à la main

Oregon pine
 Sunburst veneered top with solid edges. Sandblasted charcoal wood finish
 Black Zimbabwe granite base
 Uneven facets, hand carved and polished

Oregon Kiefer
 Platte strahlenförmig furniert mit Massiv Umleimer, gesandstrahlt, dunkel gebrannt
 Mittelfuß im schwarzen Granit aus Simbabwe
 Handpoliert mit unregelmäßigen Facetten.



Visuel présenté : plateau en pin d'Orégon sablé et brûlé. Pied en ardoise.

Picture on front page: Top in Oregon pine, sandblasted with charcoal finish. Slate base.

Abgebildetes Modell : Platte in Oregon Kiefer, gesandstrahlt, dunkel gebrannt. Mittelfuß in Schiefer.

—
Canti
—



Marque et modèle déposés – Registered design and trademark – Modelle und Marke geschützt



PHILIPPE HUREL

Chêne
Structure en fil continu
Chants monolithiques en fil horizontal

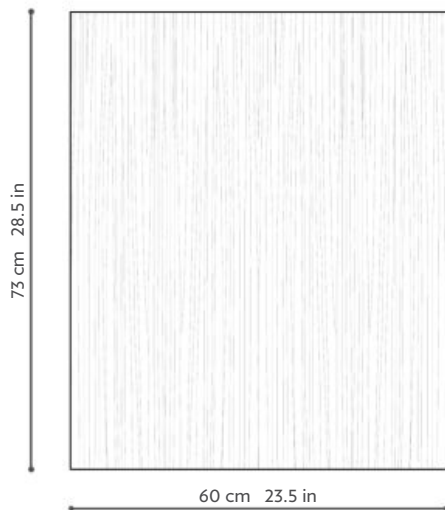
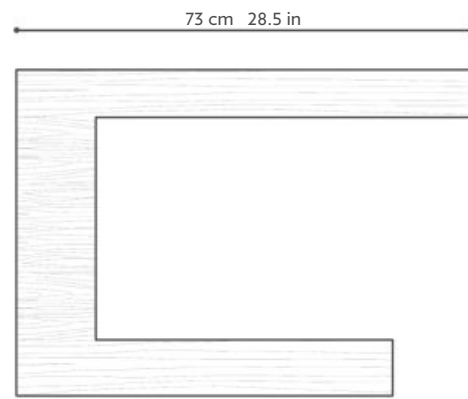
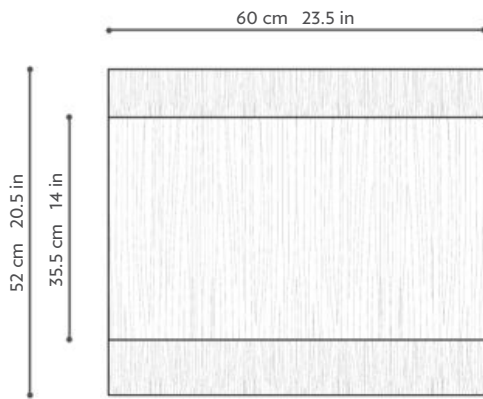
—

Oak
Veneered frame, continuous wood grain
Veneered sides, horizontal wood grain

—

Eiche
Gestell furniert, durchgehende Holzmaserung
Kanten furniert, horizontale Holzmaserung

—



—
Elliot
—



Marque et modèle déposés – Registered design and trademark – Modelle und Marke geschützt

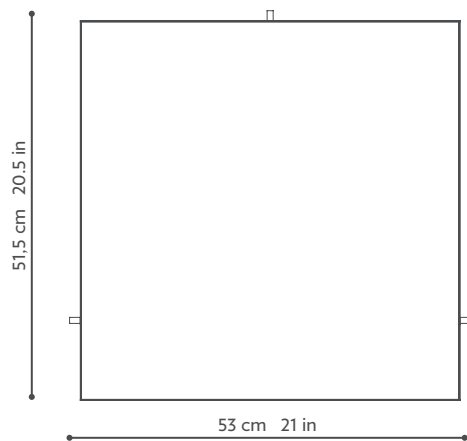
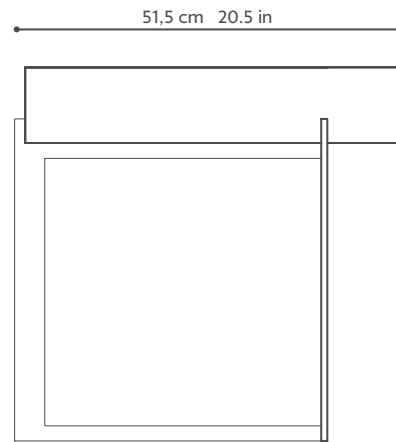
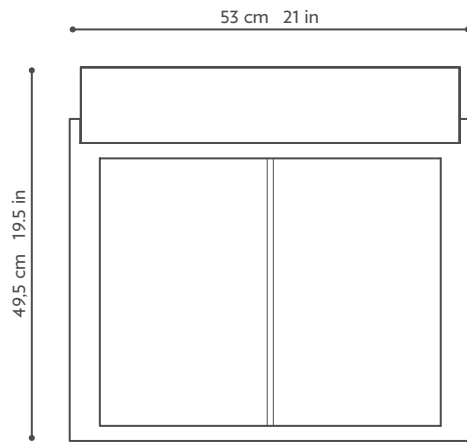


PHILIPPE HUREL

Plateau laqué
Piètement en métal

Lacquered top
Metal base

Tischplatte lackiert
Gestell in Metall



Visuel présenté : plateau en laque brillante Washi Bronze, piètement en métal finition époxy RAL 5004.

Picture on front page: Top in high gloss Washi Bronze lacquer, base in metal with powder coat RAL 5004.

Abgebildetes Modell : Tischeplatte in hochglänzend „Washi Bronze“ lackiert. Gestell in Metall mit Epoxidbeschichtung „RAL 5004“.

—
Kinna
—



Marque et modèle déposés – Registered design and trademark – Modelle und Marke geschützt

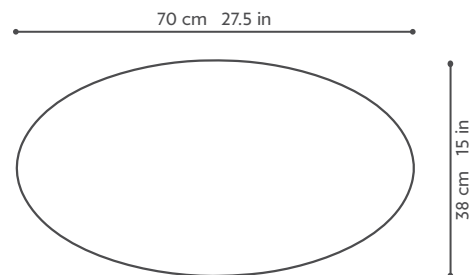
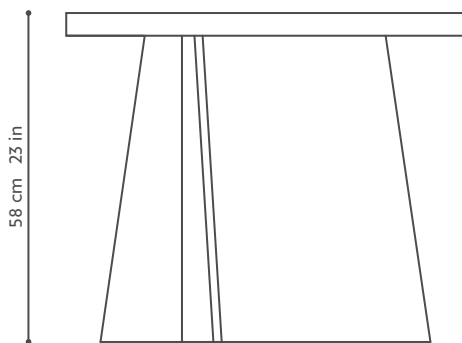


PHILIPPE HUREL

Mélèze
Plateau plaqué, finition sablée
Piètement laqué satiné

Larch wood
Veneered top, sandblasted finish
Lacquered base, satin finish

Lärche
Tischplatte furniert
Gestell farbig satiniert lackiert



—
Kinna II
—



Marque et modèle déposés – Registered design and trademark – Modelle und Marke geschützt



PHILIPPE HUREL

Plateau et piètement en marbre blanc

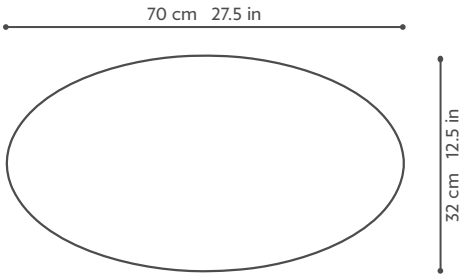
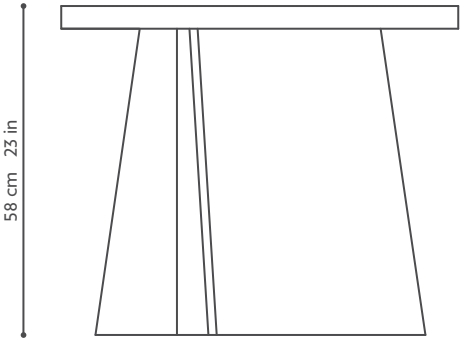
—

White marble top & base

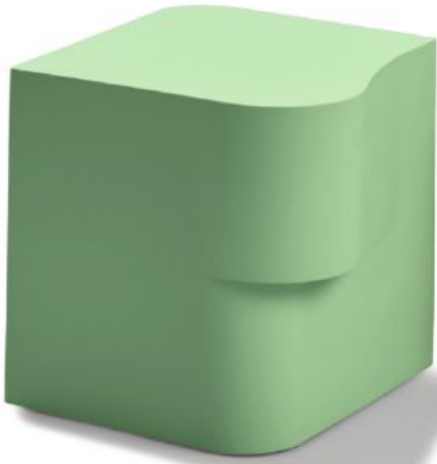
—

In weißem Marmor

—



—
Onde
—



Finition béton
Appliquée et vernie à la main

Version chêne

Version métal

—

Concrete finish
Hand applied and varnished

In Oak

In metal

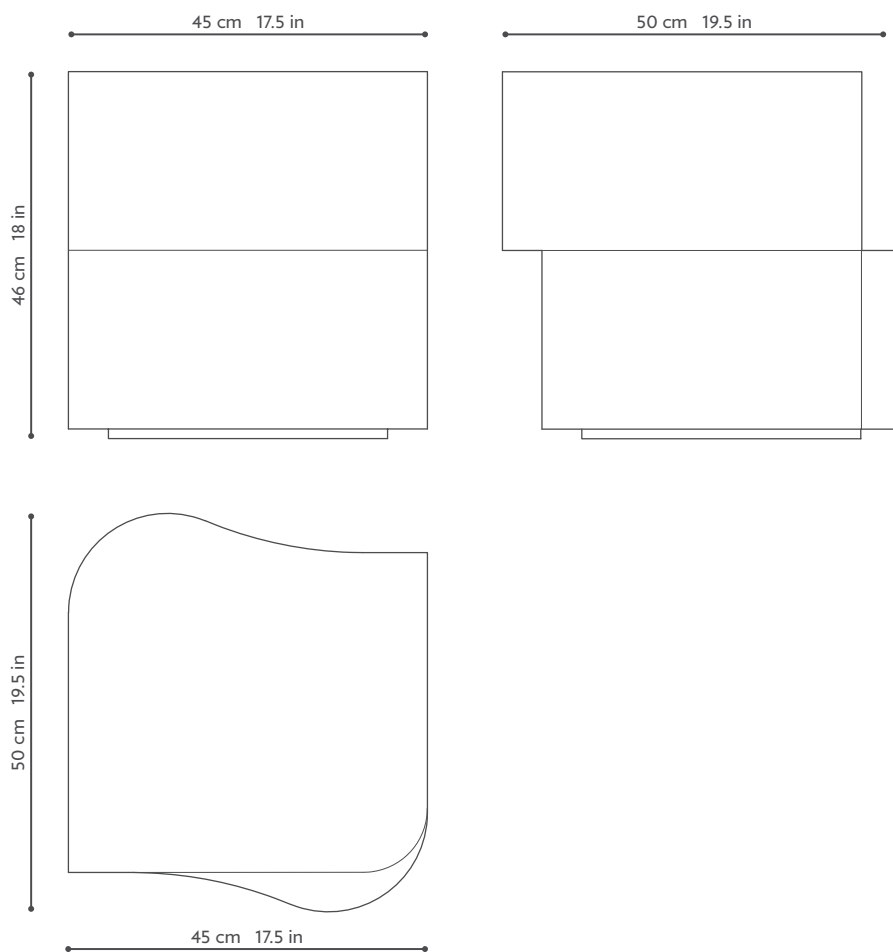
—

Oberfläche in Beton
Hand aufgetragen und lackiert

Version Eiche

Version Metall

—



Visuel présenté :
Haut : Béton Galet.
Gauche : Métal finition époxy Vert Blanc.
Droite : Chêne sablé blanchi.

Picture on front page:
Top: Concrete Galet.
Left: Metal, textured powder coat finish Vert Blanc.
Right: Sandblasted bleached oak.

Abgebildetes Modell :
Oben : Beton „ Galet “.
Links : Metall mit Epoxidbeschichtung in „ Vert Blanc “.
Rechts : Sandgestrahlter, gebleichter Eiche.

—
Ralph
—



MEUBLES D'EXCEPTION

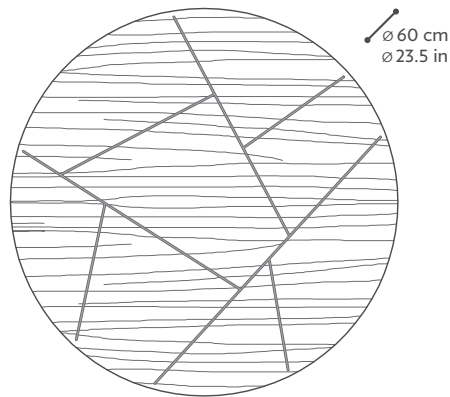
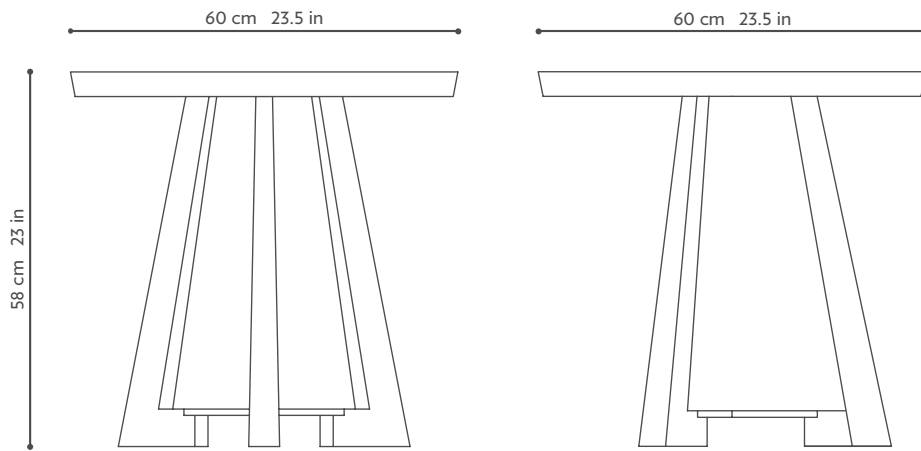


PHILIPPE HUREL

Tamo
Plateau plaqué
Piètement en bois massif
Entretoise en inox

Tamo
Veened top
Solid wood base
Stainless steel cross-bar

Tamo
Tischplatte furniert
Gestell in Massivholz
Querstreben in Edelstahl



Visuel présenté : plateau en tamo Kuri avec incrustation de paille patiné Or pale, piètement laque Washi Craie brillant, entretoise en inox Bronze Médaille.

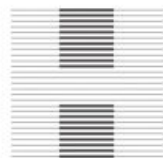
Picture on front page: top in Kuri tamo with pale gold patinated straw inlay, base in highgloss Washi Craie lacquer and Bronze Medaille stainless steel cross-bar.

Abgebildetes Modell : Tischplatte in Tamo „Kuri“ mit patiniertes hellgoldenes Stroheinlage, Gestelle in hochglanz „Washi Craie“ lackiert, Querstreben in „Bronze medaille“ Edelstahl.

—
Ralph
—



Marque et modèle déposés – Registered design and trademark – Modelle und Marke geschützt

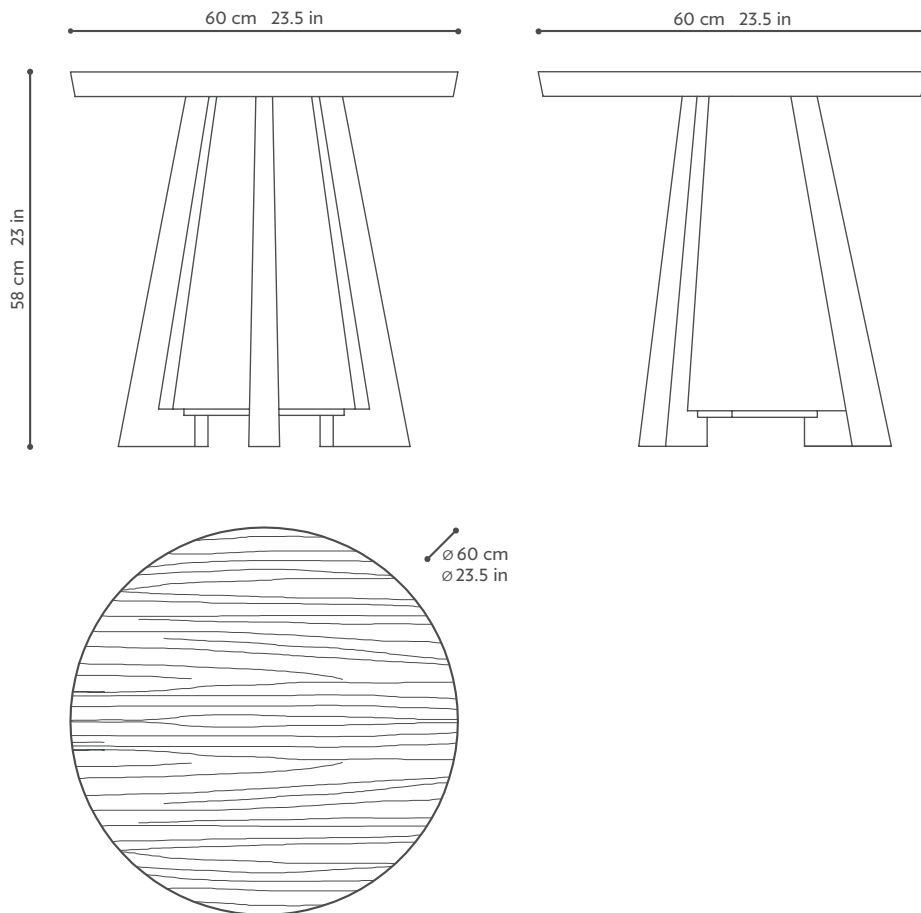


PHILIPPE HUREL

Tamo
Plateau plaqué
Piètement en bois massif
Entretoise en inox
—

Tamo
Veened top
Solid wood base
Stainless steel cross-bar
—

Tamo
Tischplatte furniert
Gestell in Massivholz
Querstreben in Edelstahl
—

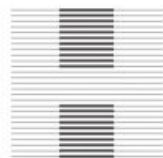


Visuel présenté : plateau en tamo naturel, piètement laque Vert Véronèse, entretoise en inox Bronze Médaille.

Picture on front page: top in Natural tamo, Vert Veronese lacquered base and Bronze Medaille Stainless steel cross-bar.

Abgebildetes Modell : Tischplatte in natural Tamo furniert, Gestelle in „ Vert Veronese “ lackiert, Querstreben in „ Bronze medaille “ Edelstahl.

—
Côme
—



Fonte de laiton patinée

Version fonte d'aluminium patinée

—

Patinated cast brass

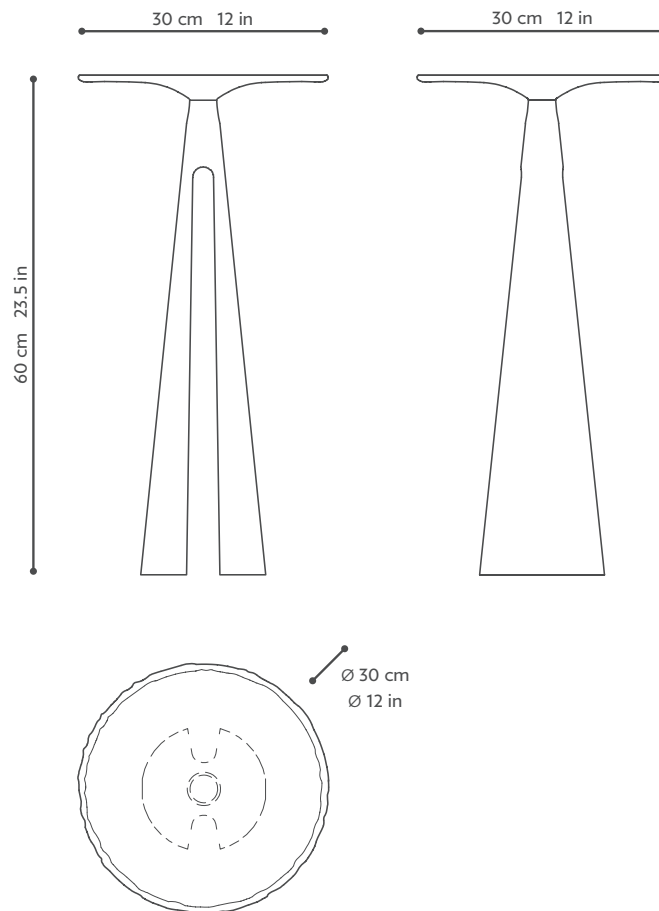
Patinated cast aluminium version

—

Patiniertes Messingguss

Version Patiniertes Aluminiumguss

—



Visuel présenté :

Gauche : Fonte d'aluminium Côme patinée Etain.

Droite : Fonte de laiton Côme patinée Bronze Moyen.

Picture on front page:

Left : Patinated Etain Côme cast aluminium.

Right : Patinated Bronze Moyen Côme cast brass.

Abgebildetes Modell :

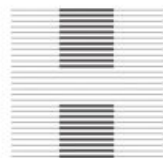
Links : Patiniertes „ Etain “ Aluminiumguss „ Côme “.

Rechts : Patiniertes „ Bronze Moyen “ Messingguss „ Côme “.

—
Jack
—



Marque et modèle déposés - Registered design and trademark - Modelle und Marke geschützt



PHILIPPE HUREL

Plateau laqué
Piètement en inox

Version tout inox

—

Lacquered top
Stainless steel base

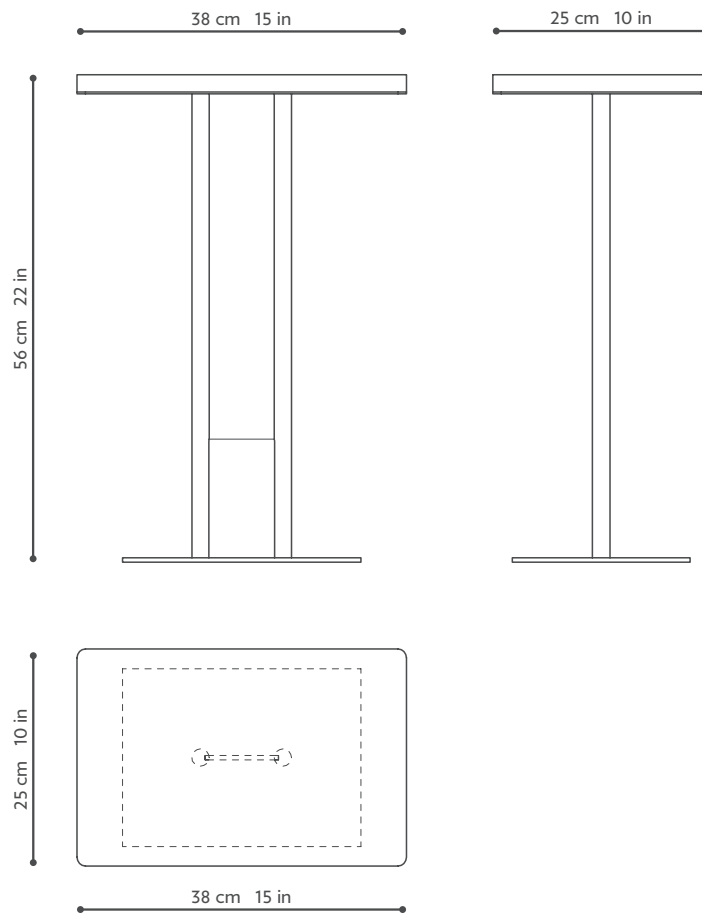
In full stainless steel

—

Tischplatte lackiert
Gestell in Edelstahl

Version alle Edelstahl

—



Visuel présenté :

Haut : Piètement en inox Patine Corinthe, plateau en laque Washi Grenade.

Droite : Piètement en inox brossé, plateau en laque Nuage Ardoise.

Gauche : Piètement et plateau en inox Patine Corinthe.

Picture on front page:

Top: Corinthe patinated stainless steel base and Washi Grenade laquered top.

Right: Brushed Stainless steel base and Nuage Ardoise laquered top.

Left: Corinthe patinated stainless steel base and top.

Abgebildetes Modell :

Oben : Gestell in „ Patine Corinthe“ Edelstahl, Tischeplatte in „ Washi Grenade “ lackiert.

Rechts :Gestell in gebürsteter Edelstahl, Tischeplatte in „ Nuage Ardoise “ lackiert.

Links : Gestell und Tischeplatte in „ Patine Corinthe“ Edelstahl.

—
Massai
—



Chêne
Plateau et pieds plaqués

Version plateau en laque brillante

—

Oak
Veneered base and top

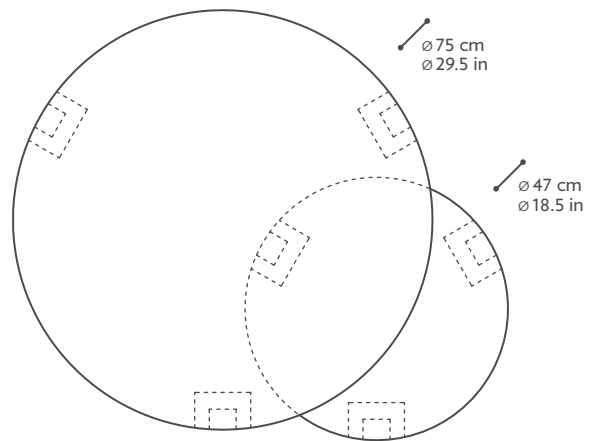
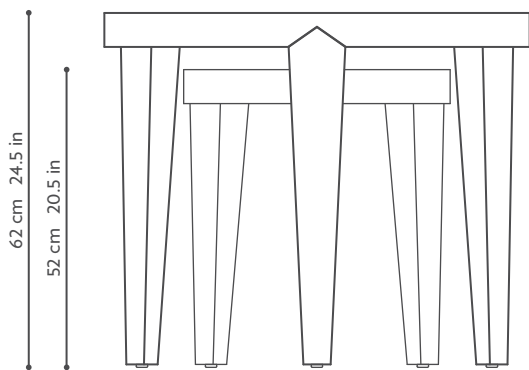
In high-gloss lacquer top

—

Eiche
Gestell und Tischplatte furniert

Version Tischplatte in Hochglanzlack

—



Visuel présenté : plateaux laqués L06-2013 brillant (Ø 75) et NCS S2010-R90B brillant (Ø 47), pieds en chêne brossé 32-2015.

Picture on front page: tops in high-gloss lacquer L06-2013 (Ø 75) and NCS S2010-R90 (Ø 47), feet in brushed oak 32-2015.

Abgebildetes Modell : Tischplatten in „L06-2013“ (Ø 75) und „NCS S2010-R90B“ (Ø 47) lackiert. Füße in gebürstet Eiche „32-2015“.

—
Ralph
—



Marque et modèle déposés – Registered design and trademark – Modelle und Marke geschützt



PHILIPPE HUREL

Ébène de Macassar
Plateau et piètement plaqués
Entretoise plaquée

Version chêne
Plateau plaqué avec emboiture massive
Piètement et entretoise en bois massif

Version ébène blanc du Laos
Plateau et piètement plaqués
Entretoise en laiton

—

Makassar ebony
Veneered top and base
Veneered cross bar

In Oak
Veneered top with solid wood edges
Solid wood base and cross-bar

In white Ebony from Laos
Veneered top and base
Cross-bar in brass

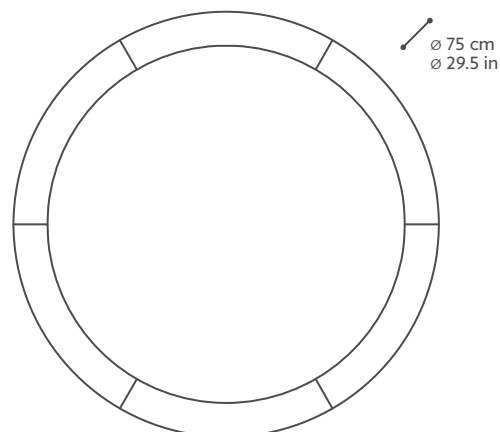
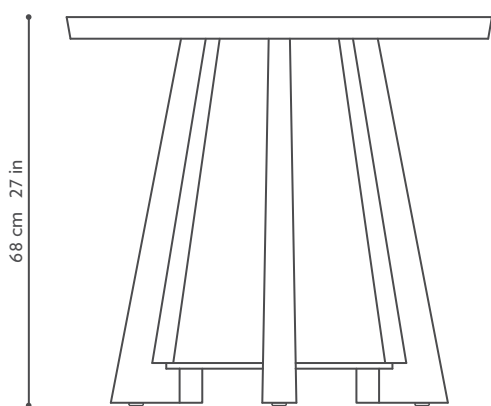
—

Ebenholz aus Macassar
Tischplatte und Gestell furniert
Querstreben furniert

Version in Eiche
Tischplatte furniert mit Massivholzkante
Gestell und Querstreben in Massivholz

Version in weißes Ebenholz aus Laos
Tischplatte und Gestell furniert
Querstreben in Messing

—



—
Ray
—



Marque et modèle déposés – Registered design and trademark – Modelle und Marke geschützt



PHILIPPE HUREL

Plateau finition laqué
Pieds en bronze patiné

Version plateau gainé de cuir

Version plateau gainé de parchemin

—

Lacquered top
Cast bronze legs

Version with leather top

Version with parchment top

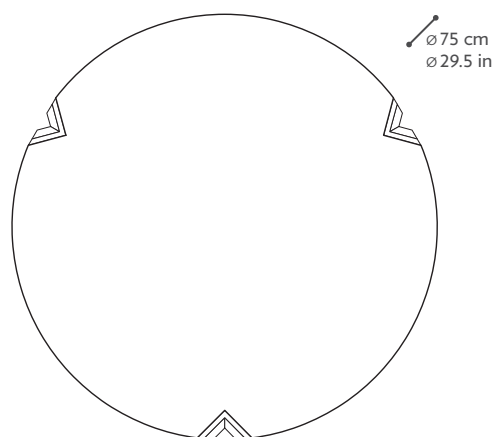
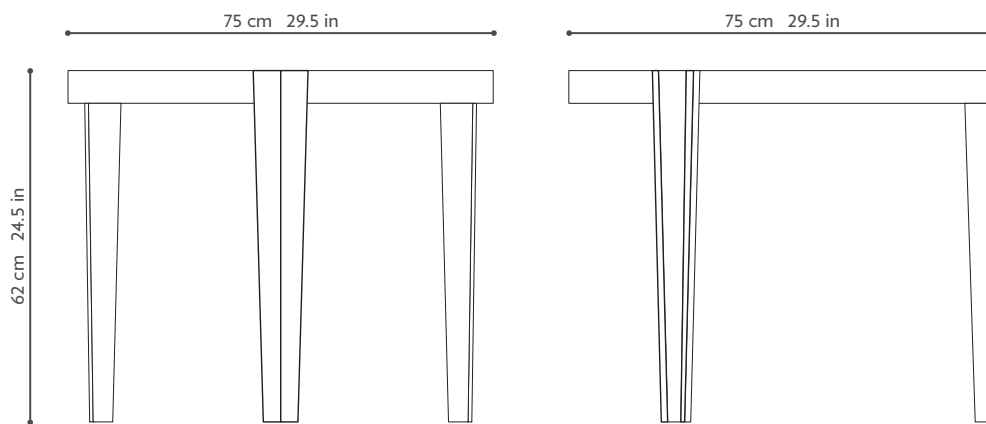
—

Tischplatte lackiert
FüÙe in Bronze

Version Tischplatte mit Leder bezogen

Version Tischplatte mit Pergamentleder begozen

—



—
Silvio
—



Marque et modèle déposés - Registered design and trademark - Modelle und Marke geschützt

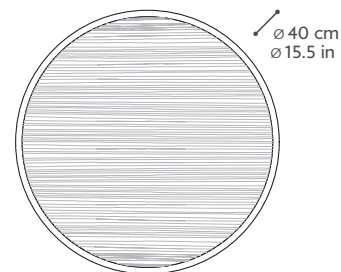
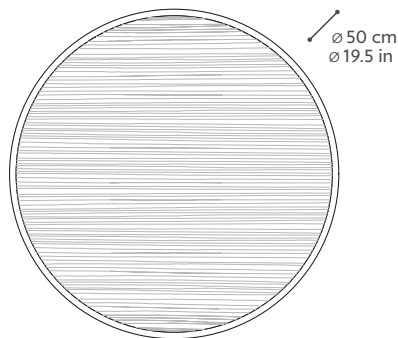
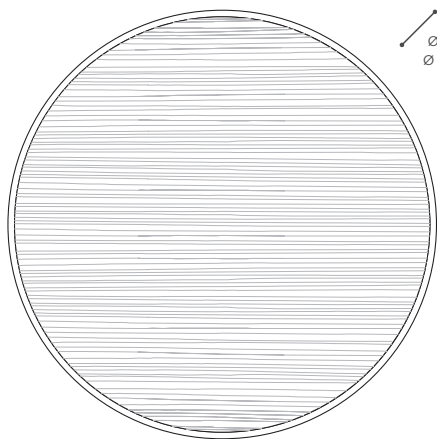
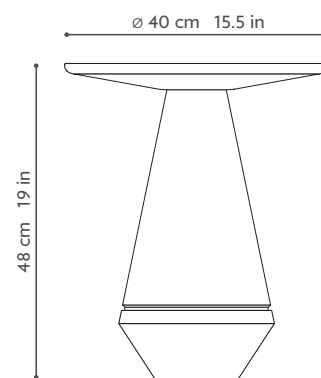
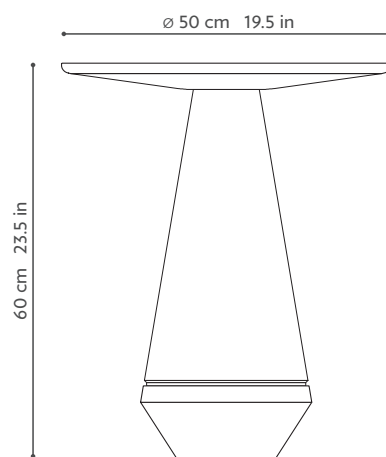
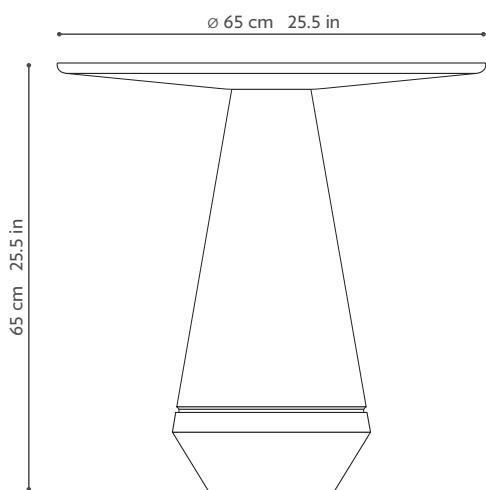


PHILIPPE HUREL

Mélèze
 Plateau bois massif
 Fût en bois massif tourné
 Base en marbre de Carrare

Larch wood
 Solid wood top
 Solid wood turned leg
 Carrara marble base

Lärche
 Tischplatte in Massivholz
 Gedrechselter Fuß in Massivholz
 Basis aus Carrara-Marmor



Visuel présenté : grand modèle
 Plateau et fût en mélèze sablé Ardoise, base en marbre de Carrare.

Picture on front page: large model
 Top and leg in sandblasted larch wood Ardoise, Carrara marble base.

Abgebildetes Modell : großes Modell
 Tischplatte und Fuß in sandgestrahlte Lärche „Ardoise“, Basis aus Carrara-Marmor.

—
Tracy
—



Marque et modèle déposés – Registered design and trademark – Modelle und Marke geschützt



PHILIPPE HUREL

Piètement empilable en inox

Version plateau gainé de cuir
Plateau amovible et réversible

Version dessus circulaire
Hors tissu, façon de couverture comprise
+ 0,70 ml de tissu uni en 130 cm de large, ou
+ 0,80 m² de cuir

Version dessus triangulaire
Hors tissu, façon de couverture comprise
+ 0,70 ml de tissu uni en 130 cm de large, ou
+ 0,80 m² de cuir

—

Stackable stainless steel base

Version leather top
Movable and reversible tray

Version round shape top
C.O.M. upholstery inc.
+ 0,70 lm of plain fabric, 130 cm width or
+ 0,80 m² of leather

Version triangular shape top
C.O.M. upholstery inc.
+ 0,70 lm of plain fabric, 130 cm width or
+ 0,80 m² of leather

—

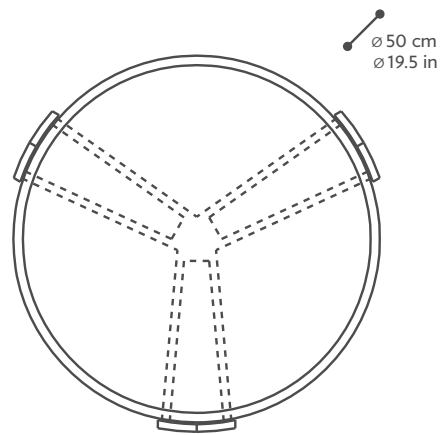
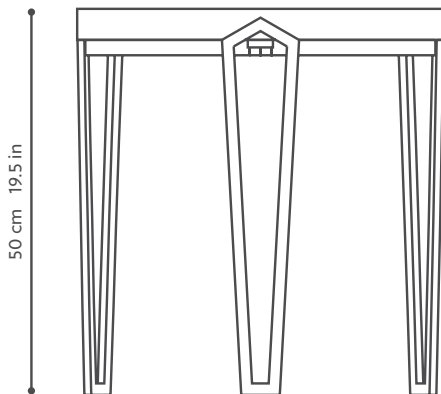
Stapelbares Gestell in Edelstahl

Version Tablett mit Leder bezogen
Abnehmbares und reversibles Tablett

Version runder Oberteil
zzgl. eingeschicktem Kundenstoff, inkl. Aufpolsterung
+ 0,70 lfm einfarbiger Stoff, 130 cm breit, oder
+ 0,80 m² Leder

Version dreieckiger Oberteil
zzgl. eingeschicktem Kundenstoff, inkl. Aufpolsterung
+ 0,70 lfm einfarbiger Stoff, 130 cm breit, oder
+ 0,80 m² Leder

—



Visuels présentés : piètement en inox poli brillant, plateau en cuir grainé col. Noir. Dessus circulaire et triangulaire en tissu.

Pictures on front page: polished stainless steel base, tray in grained leather col. Noir. Round shape top and triangular shape top in fabric.

Abgebildetes Modell : Gestell im polierten Edelstahl, Tablett mit genarbttem Leder „Noir“ bezogen. Runder Oberteil und dreieckiger Oberteil mit Stoff bezogen.

—
Bureaux, Secrétaires, Bibliothèques

—
Writing desks, Secretary desks, Bookcases

—
Schreibtische, Sekretäre, Bibliotheken

—
Darius
—



Marque et modèle déposés – Registered design and trademark – Modelle und Marke geschützt



PHILIPPE HUREL

Chêne
Plateau plaqué
Piètement en bois massif
Entretoise en métal, finition époxy
2 tiroirs

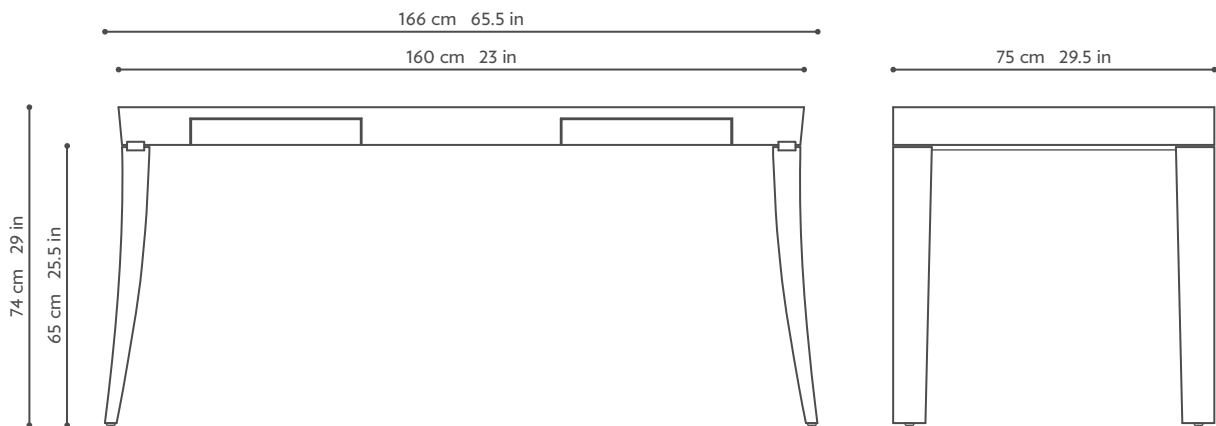
Version plateau gainé de cuir
Cuir de la collection Ph. Hurel compris

Veneered top
Solid wood base
Metal detail in textured powder coat finish
2 drawers

In leather top
Leather from Ph. Hurel collection inc.

Eiche
Schreibplatte furniert
Gestell in Massivholz
Metalldekor mit Epoxidbeschichtung
2 Schubkästen

Version Schreibplatte in Leder
bezogen mit Leder aus unserer Kollektion



Visuel présenté : plateau en cuir lisse col. Gray, pieds en chêne teinté Anthracite 50%. Entretoise en métal, finition époxy Manganèse.

Picture on front page: top in smooth leather col. Gray, feet in oak Anthracite 50%. Metal detail in textured powder coat Manganese.

Abgebildetes Modell : Schreibplatte mit glatter „Gray“ Leder bezogen. Gestell in Eiche „Anthracite 50%“. Metalldekor mit Epoxidbeschichtung in „Manganèse“.

—
Dudley
—



Marque et modèle déposés – Registered design and trademark – Modelle und Marke geschützt

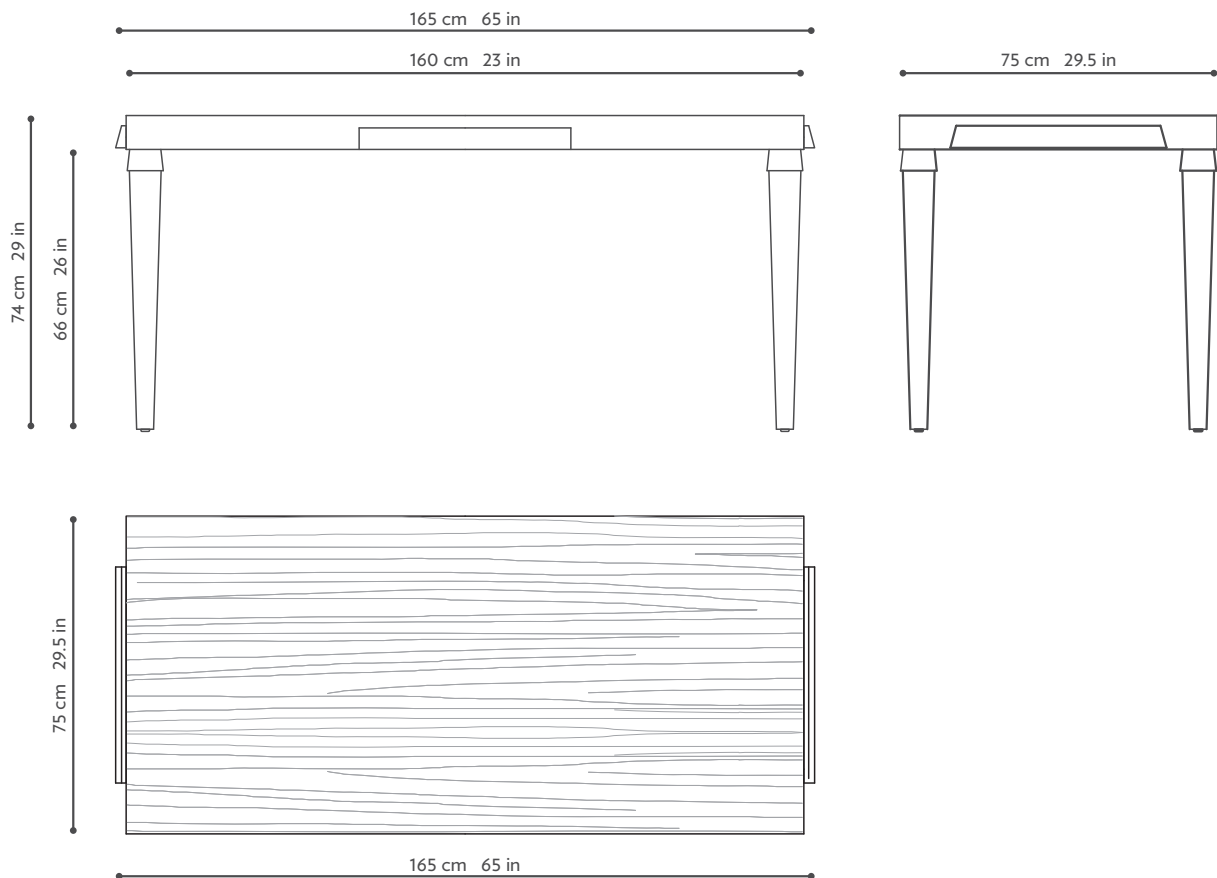


PHILIPPE HUREL

Noyer US
Plateau plaqué
Piètement en bois massif
1 tiroir
2 tirettes gainées de cuir
Cuir de la collection Ph. Hurel compris

US walnut
Veneered top
Solid wood base
1 drawer
2 extending side shelves in leather
Leather from Ph. Hurel collection inc.

Amerikanischer Nussbaum
Schreibplatte furniert
Gestell in Massivholz
Metalldekor mit Epoxidbeschichtung
1 Schubkasten
2 Seitliche lederbezogene Auszüge
bezogen mit Leder aus unserer Kollektion



—
Lucca
—



Marque et modèle déposés – Registered design and trademark – Modelle und Marke geschützt



PHILIPPE HUREL

Sycamore
Structure en bois massif
Plateau gainé de cuir
3 tiroirs
Cuir de la collection Ph. Hurel compris

Version chêne

—

Sycamore
Solid wood frame
Leather top
3 drawers
Leather from Ph. Hurel collection inc.

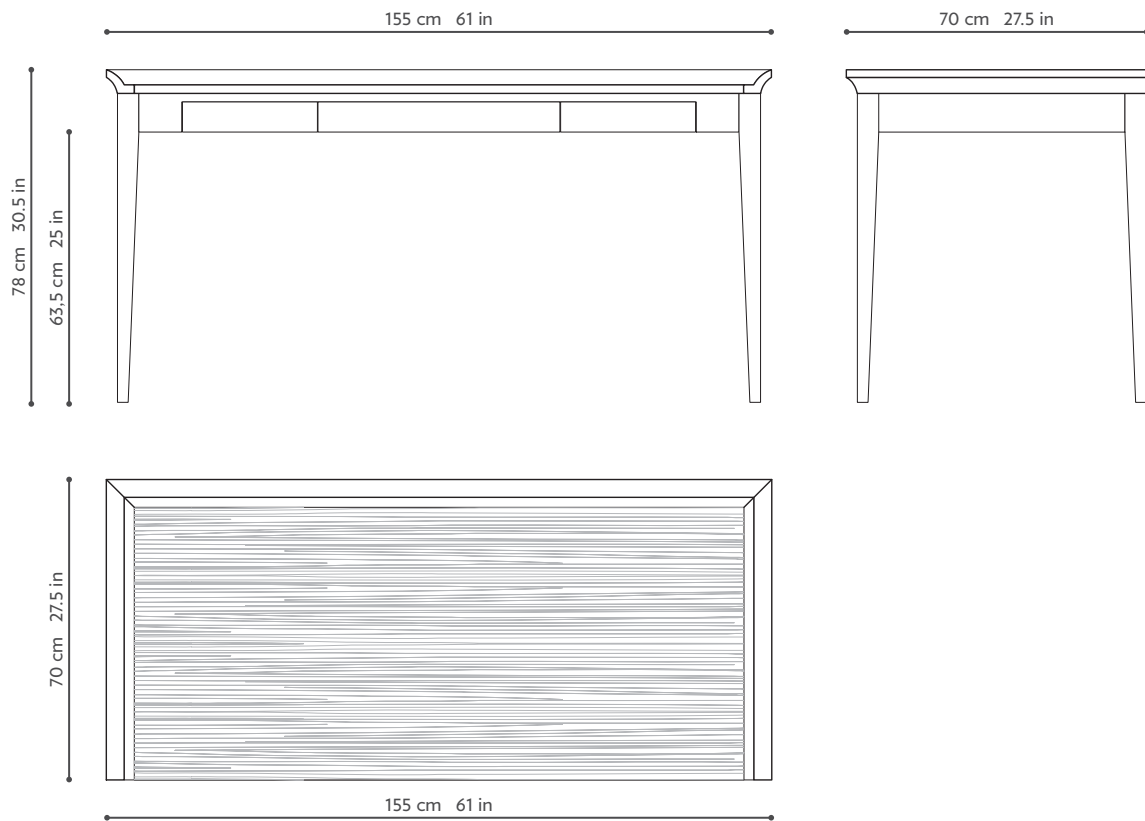
Version in oak

—

Ahorn
Gestell in Massivholz
Schreibplatte mit Leder bezogen
3 Schubkästen
bezogen mit Leder aus unserer Kollektion

Version in Eiche

—



Visuel présenté : plateau en chêne sablé Noir mat, structure en chêne brossé laqué NCS S4550Y70R.

Picture on front page: top in sandblasted matt black oak, frame in brushed oak lacquer NCS S4550Y70R.

Abgebildetes Modell : Schreibplatte in sandgestrahlter Eiche „Noir mat“. Gestell in Eiche gebürstet und lackiert „NCS S4550Y70R“.

—
Lucca II
—



Marque et modèle déposés – Registered design and trademark – Modelle und Marke geschützt

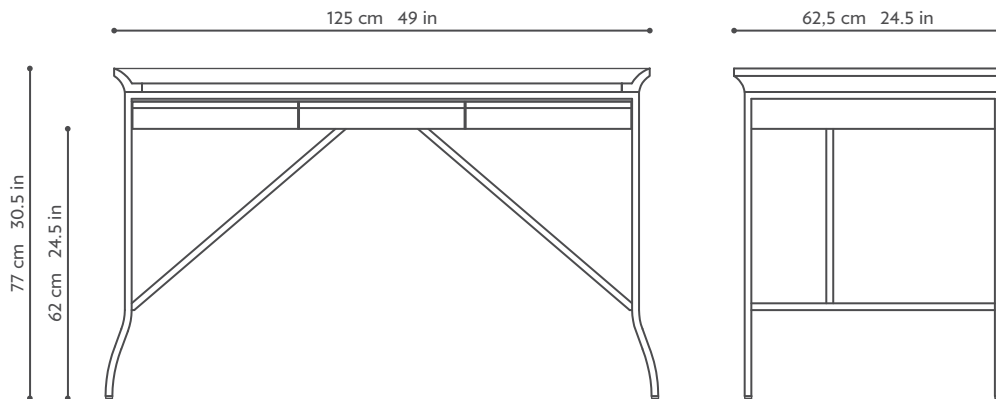


PHILIPPE HUREL

Sycamore
Plateau gainé de cuir
Piètement en métal,
 finition époxy
3 tiroirs
Cuir de la collection Ph. Hurel compris

Sycamore
Leather top
Metal base with textured powder coat finish
3 drawers
Leather from Ph. Hurel collection inc.

Ahorn
Schreibplatte mit Leder bezogen
Gestell in epoxidbeschichtetem Metall
3 Schubkästen
bezogen mit Leder aus unserer Kollektion



Visuel présenté : plateau en cuir grainé col. Jungle,
piètement en métal époxy Brun tabago.

Picture on front page: top in grained leather col. Jungle,
base in metal with textured powder coat finish Brun tabago.

Abgebildetes Modell : Schreibplatte mit körnigem Leder
„ Jungle “ bezogen. Gestell in Metall mit Epoxidbeschichtung
in „ Brun tabago “.

—
Maori
—



Marque et modèle déposés – Registered design and trademark – Modelle und Marke geschützt

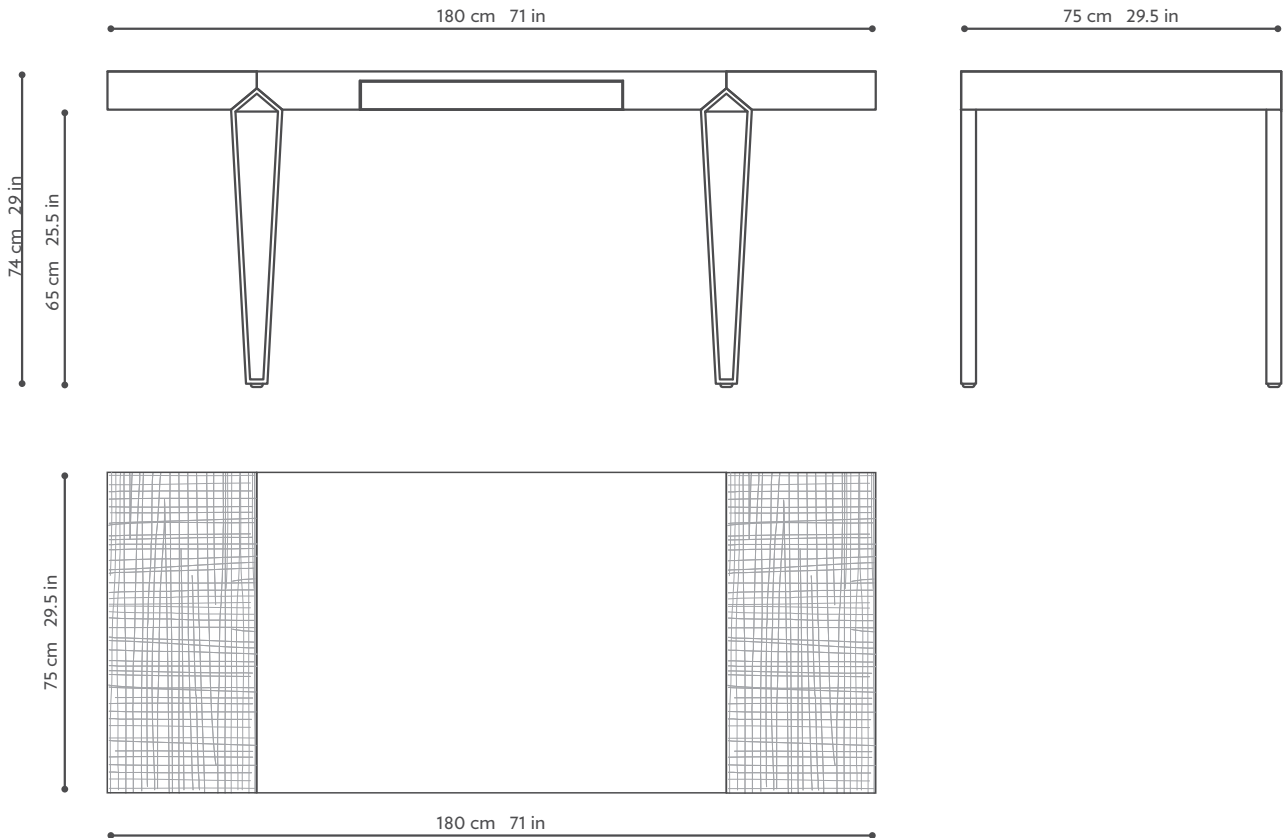


PHILIPPE HUREL

Chêne
 Plateau en chêne tramé et centre gainé de cuir
 Piètement en métal, finition époxy
 1 tiroir
 Cuir de la collection Ph. Hurel compris

Oak
 Textured veneered oak top with leather hand-blotter
 Metal legs with powder coat finish
 1 drawer
 Leather from Ph. Hurel collection inc.

Eiche
 Eichenfurnierte Platte, mittig mit Leder bezogen
 Beine in epoxidbeschichtetem Metall
 1 Schubkasten
 Inkl. Leder aus unserer Kollektion



Visuel présenté : plateau chêne tramé et laqué NCS S0300N, centre en cuir lisse, pieds en métal finition époxy RAL 9005.

Picture on front page: top in textured veneered Oak with lacquer NCS S0300N, smooth leather, feet in metal with powder coat finish RAL 9005.

Abgebildetes Modell : Eichenfurnierte Platte mit lackierter Oberfläche „ NCS S0300N “, mit glattem Leder bezogen, Beine in epoxidbeschichtetem Metall „ RAL 9005 “.

—
Massai
—



Marque et modèle déposés – Registered design and trademark – Modelle und Marke geschützt

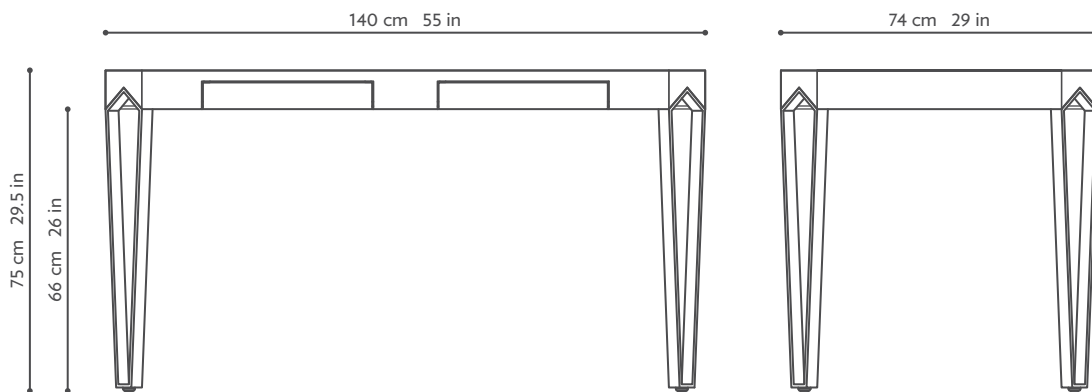


PHILIPPE HUREL

Eucalyptus fumé
Plateau plaqué
Pieds en inox poli
2 tiroirs
—

Smoked Eucalyptus
Veneered top
Stainless steel feet polished finish
2 drawers
—

Geräucherter Eukalyptus
Tischplatte furniert
Füße in Edelstahl
2 Schubladen
—



Visuel présenté : plateau en eucalyptus fumé, piètement en inox poli.

Picture on front page: top in smoked eucalyptus, base in polished stainless steel.

Abgebildetes Modell : Schreibplatte in geräucherter Eukalyptus. Füße in poliertem Edelstahl.

—
Paraphe
—



Marque et modèle déposés - Registered design and trademark - Modelle und Marke geschützt

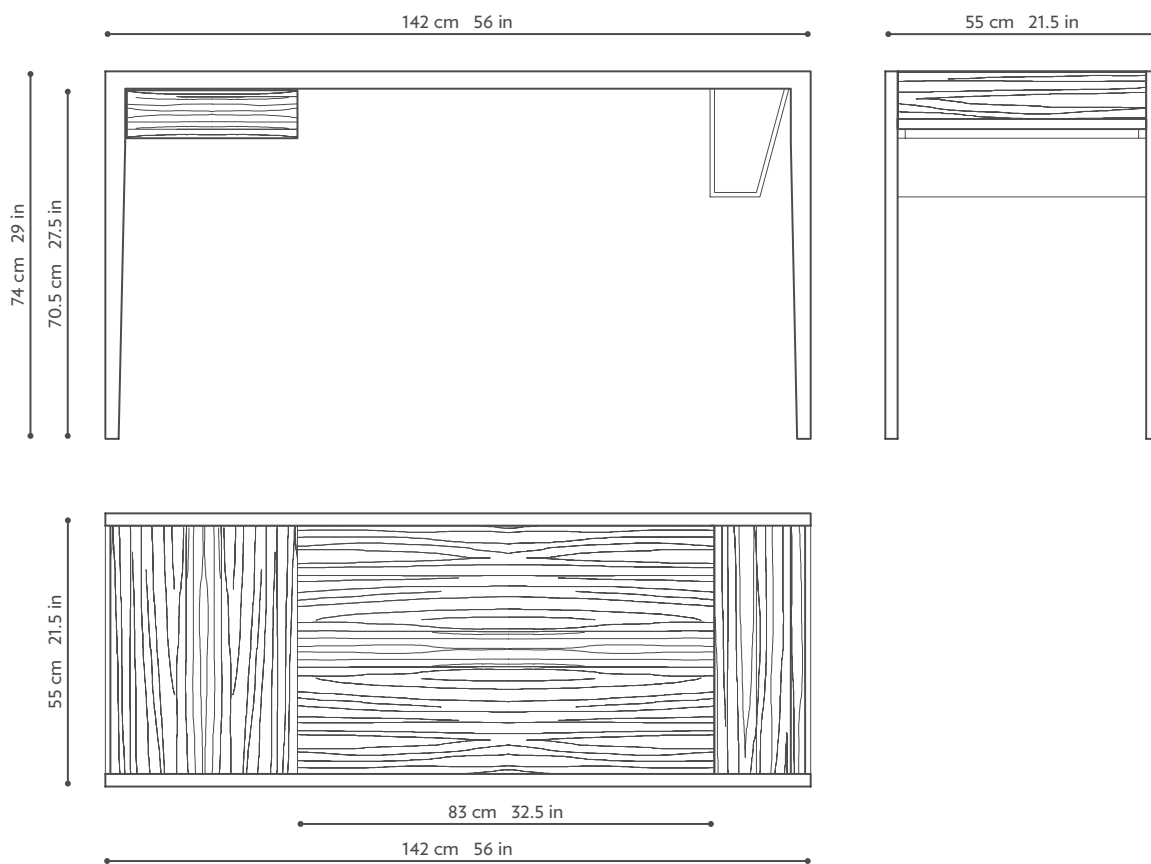


PHILIPPE HUREL

Ebène blanc du Laos
Plateau plaqué
Piètement en acier
1 tiroir

White Ebony of Laos
Veneered top
Steel frame
1 drawer

Weisses Ebenholz aus Laos
Furnierte Platte
Gestell in Stahl
1 Schublade



—
Ray
—



Marque et modèle déposés – Registered design and trademark – Modelle und Marke geschützt

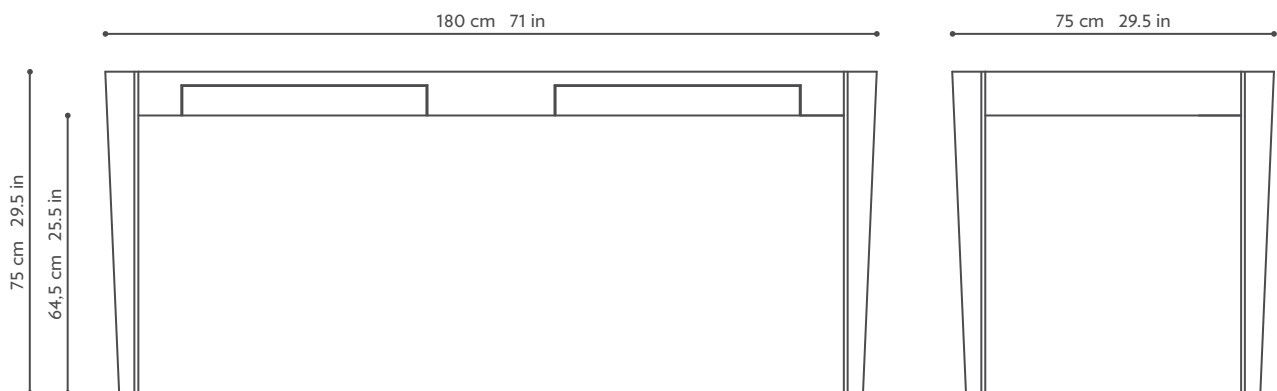


PHILIPPE HUREL

Plateau gainé de cuir
Piètement en bronze
2 tiroirs
Cuir de la collection Ph. Hurel compris

Leather top
Bronze legs
2 drawers
Leather from Ph. Hurel collection inc.

Schreibplatte mit Leder bezogen
Tischbeine in Bronze
2 Schubkästen
bezogen mit Leder aus unserer Kollektion



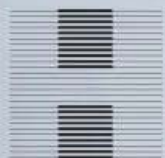
Visuel présenté : plateau en cuir grainé col. Carla,
pieds en bronze patiné.

Picture on front page: top in grained leather col. Carla,
Feet in Bronze .

Abgebildetes Modell : Schreibplatte mit körnigem Leder
„Carla“ bezogen. Füße in Bronze.

MEUBLES D'EXCEPTION

—
Ray
—



PHILIPPE HUREL

La collection Ray est une nouvelle démonstration de la recherche de l'essentialité dans l'épure menée par Philippe Hurel.

Avec ses lignes simples, le bureau Ray tire sa noblesse de la rareté de ses matériaux et de la finesse de leur assemblage.

Les pieds en bronze patiné à la feuille d'or blanc offrent, en angle inversé, un plateau gainé de cuir surpiqué. Une technique minutieuse qui, tout en respectant la matière naturelle, lui donne un grain mat et un touché d'une douceur inimitable.

—

The Ray collection is a further demonstration of the search for uncluttered purity in Phillippe Hurel design. With simple lines the Ray bureau underlines its purity through the rarity of its constituent materials and the delicacy of its composition.

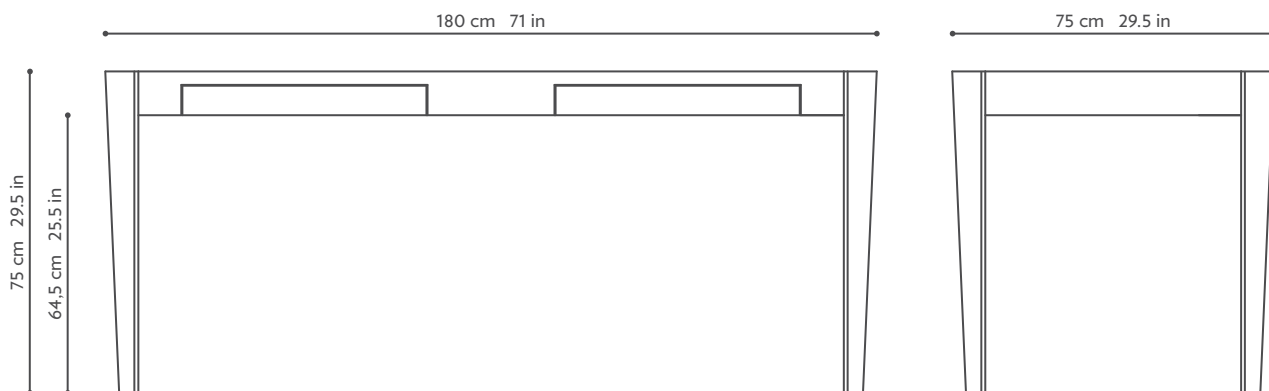
The legs in bronze with white gold-leaf patina support a plateau upholstered in overstitched leather. Meticulous technique and respect for the natural material serve to produce a matt grain and an unrivalled subtleness to the touch.

—

Die Ray-Kollektion demonstriert einmal mehr Philippe Hurel's Suche nach dem Essenziellen und Reinen. Seine klaren Linien, die Seltenheit seiner Materialien und die Finesse ihrer Verarbeitung adeln den Schreibtisch Ray.

Die bronzenen, mit einer Weißgold Folie patinierten Füße tragen, in invertiertem Winkel, die mit Leder bezogene Platte. Die das Naturprodukt respektierende Verarbeitung, ergibt eine matte Körnung und eine unnachahmlich weiche Oberfläche.

—



Visuel présenté : plateau gainé de cuir lisse surpiqué.
Pieds en bronze doré à la feuille d'or blanc.

Picture on page 2 : smooth leather top with topstitching.
Feet in bronze with gilded white gold-leaf finish.

Abgebildetes Modell : Platte mit glattem, gestepptem Leder bezogen.
Fußgestell in Bronze mit einer Weißgold Folie patiniert.

—
Sven
—



Marque et modèle déposés – Registered design and trademark – Modelle und Marke geschützt



PHILIPPE HUREL

Zébrano
 Plateau plaqué et partiellement gainé de cuir
 Pieds en métal martelé patiné noir
 1 tiroir
 Cuir de la collection Ph. Hurel compris

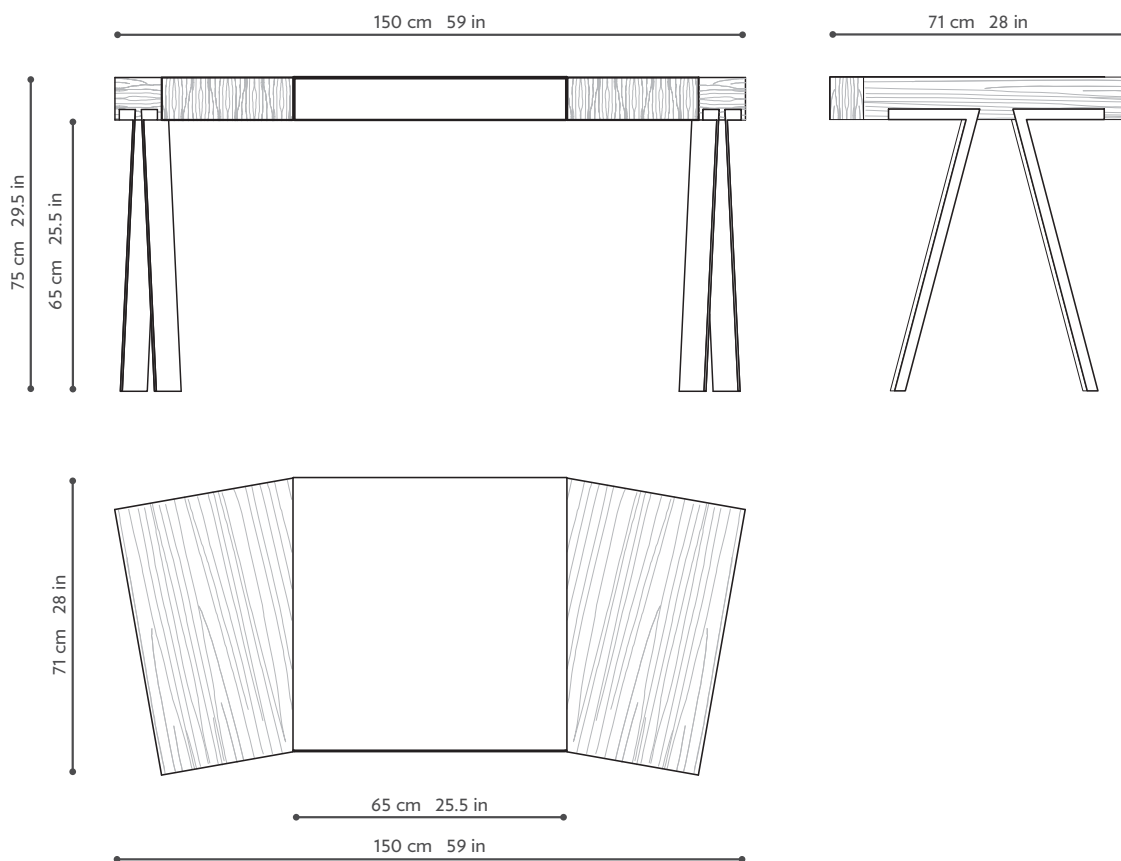
Version en Palissandre de Santos
 —

Zebrano
 Veneered top covered with central leather hand-blotter
 Hammered metal legs, black patina
 1 drawer
 Leather from Ph. Hurel collection included

In Santos Rosewood
 —

Zebrano
 Furnierte Platte mit Lederunterlage in der Mitte
 Beine aus gehämmertem Metall, mit schwarzer Patina
 1 Schublade
 Inkl Leder aus unserer Kollektion

In Santos Palisander
 —



—
Sven
—



Marque et modèle déposés – Registered design and trademark – Modelle und Marke geschützt

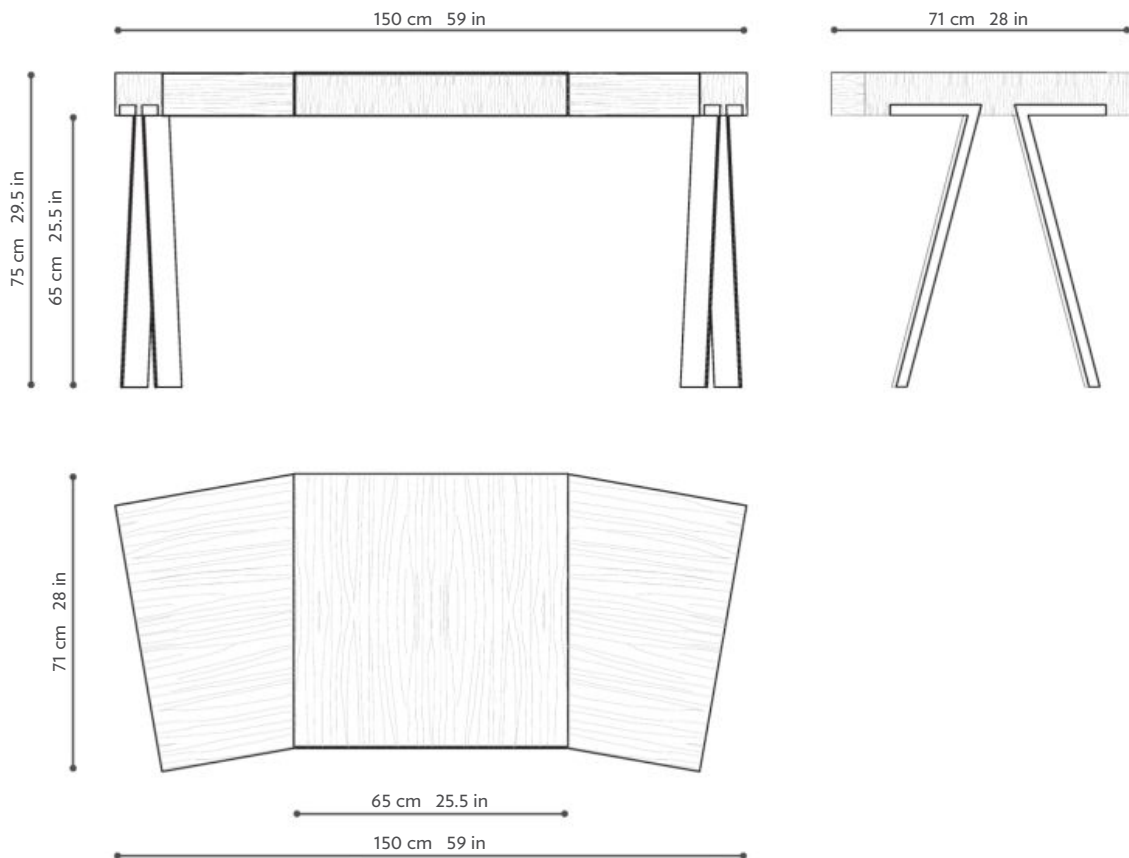


PHILIPPE HUREL

Palissandre de Santos
Plateau plaqué
Pieds en métal
1 tiroir

Santos Rosewood
Veneered top
Metal legs
1 drawer

Santos Palisander
Furnierte Platte
Beine in Metall
1 Schublade



Visuel présenté : plateau en Palissandre de Santos, pieds en métal époxy Anthracite.

Picture on front page: top in Santos Rosewood, metal legs in powder coat finish Anthracite.

Abgebildetes Modell : Platte in Santos Palisander, Beine in Metall mit Epoxidbeschichtung in „ Anthracite “.

—
Otto
—



Marque et modèle déposés – Registered design and trademark – Modelle und Marke geschützt



PHILIPPE HUREL

Ébène de Macassar
 Côtés plaqués
 1 abattant en partie haute, gainé de cuir
 2 tiroirs et 5 casiers en sycamore naturel
 3 tiroirs en partie basse
 Poignées en corne naturelle comprises
 Dessus et façades gainées de cuir
 Cuir de la collection Ph. Hurel compris

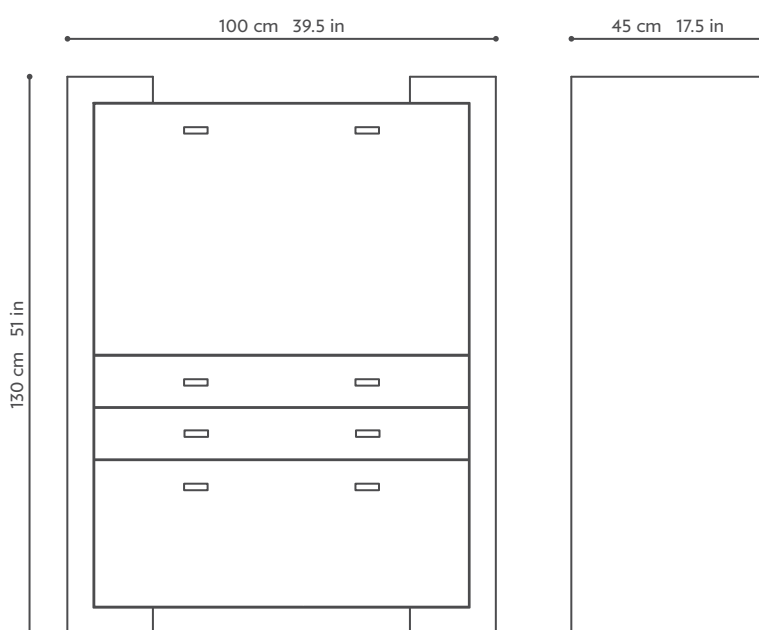
Version laque brillante et cuir
 Cuir de la collection Ph. Hurel compris

Makassar ebony
 Veneered sides
 1 drop-front desk surface in leather and sycamore
 2 drawers and 5 compartments in Natural sycamore
 3 drawers on lower part
 Natural horn handles
 Top and leather front
 Leather from Ph.Hurel collection inc.

In high-gloss lacquer and leather
 Leather from Ph.Hurel collection included

Makassar-Ebenholz
 Seiten furniert
 1 Sekretärklappe mit Leder bezogen
 2 Schubkästen and 5 Fächer in Ahorn natur
 3 Schubkästen im unteren Teil
 Handgriffe in Horn inbegriffen
 Möbelfronten mit Leder bezogen
 bezogen mit Leder aus unserer Kollektion

Version Hochglanzlack und Leder
 Bezogen mit Leder aus unserer Kollektion



MEUBLES D'EXCEPTION

Otto



PHILIPPE HUREL

Otto s'impose par sa majesté dans la grande tradition du secrétaire, pièce emblématique de l'ébénisterie française. Fidèle à cet héritage riche de plusieurs siècles, Philippe Hurel le magnifie en associant bois rares et matières précieuses.

Avec subtilité, les veinures de l'ébène blanc du Laos répondent aux reflets noirs de la teinte artisanale du parchemin qui habille sa façade, elle-même rehaussée par la corne naturelle de ses poignées.

Par la provenance recherchée de ses matériaux exotiques et son design épuré, le secrétaire Otto, quintessence d'un savoir-faire unique, est un meuble d'exception.

—

Otto asserts itself through its magisterial countenance within the great tradition of the secretary bureau, an emblematic piece in French cabinetmaking. Faithful to this esteemed heritage, Philippe Hurel adds further emphasis through the association of rare woods and precious materials.

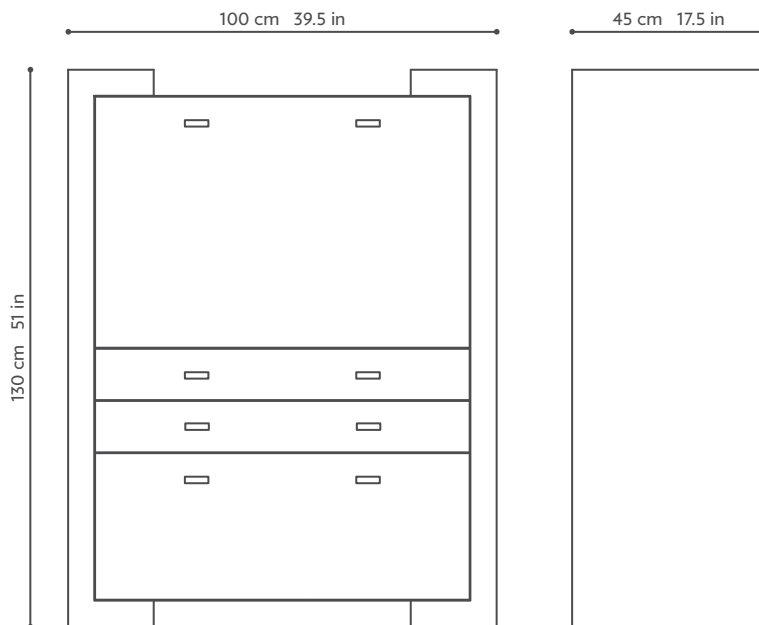
With great subtlety, the grain of the Laos white ebony replies to the dark reflections of the parchment craftsman's taint covering the facade which itself is further enhanced by the natural horn of the handles. The meticulously sourced exotic materials and the purity of the design combine in the Otto secretary bureau to produce the quintessential homage to the cabinetmaker's art.

—

Otto imponiert durch seine majestätische Erscheinung. Der Sekretär ist traditionell das symbolträchtige Stück der französischen Tischlerei. Getreu dieses reichen und jahrhundertealten Erbes, huldigt Philippe Hurel dem Sekretär mit der Verbindung seltener Hölzer und kostbarer Materialien.

Subtil harmoniert die Maserung des weißen Ebenholzes aus Laos mit dem dunklen Schimmer der mit Pergament bezogenen Front, die wiederum durch die Griffe aus Echthorn hervorgehoben wird. Mit seinen sorgfältig ausgewählten exotischen Materialien und der klaren Linie des Designs ist der Sekretär Otto die Quintessenz des einzigartigen Könnens, ein einzigartiges Möbel.

—



Visuel présenté : côtés en ébène blanc du Laos naturel. Intérieur en sycamore naturel. Façade gainée de parchemin col. Noir Janice. Poignées en corne naturelle Mi Jaspée.

Picture on page 2 : sides in natural white ebony from Laos. Interior in natural sycamore. Front in parchment col. Noir Janice. Handles in natural horn Mi.

Abgebildetes Modell : Seiten in weißem Ebenholz aus Laos. Innen in Ahorn Natur. Fronten mit Pergament „Noir Janice“ bezogen. Handgriffe in Horn „Mi“.

—
Arabel
—



Marque et modèle déposés – Registered design and trademark – Modelle und Marke geschützt



PHILIPPE HUREL

Chêne
4 tablettes plaquées, finition brossée
Encadrements plaqués, finition brossée
Fonds plaqués, finition sablée

Version tablettes avec éclairage LED

Version portes en partie basse

—

Oak
4 brushed veneer shelves
Brushed veneer frame
Sandblasted veneer back panels

With LED-lighted shelves

With doors on lower section

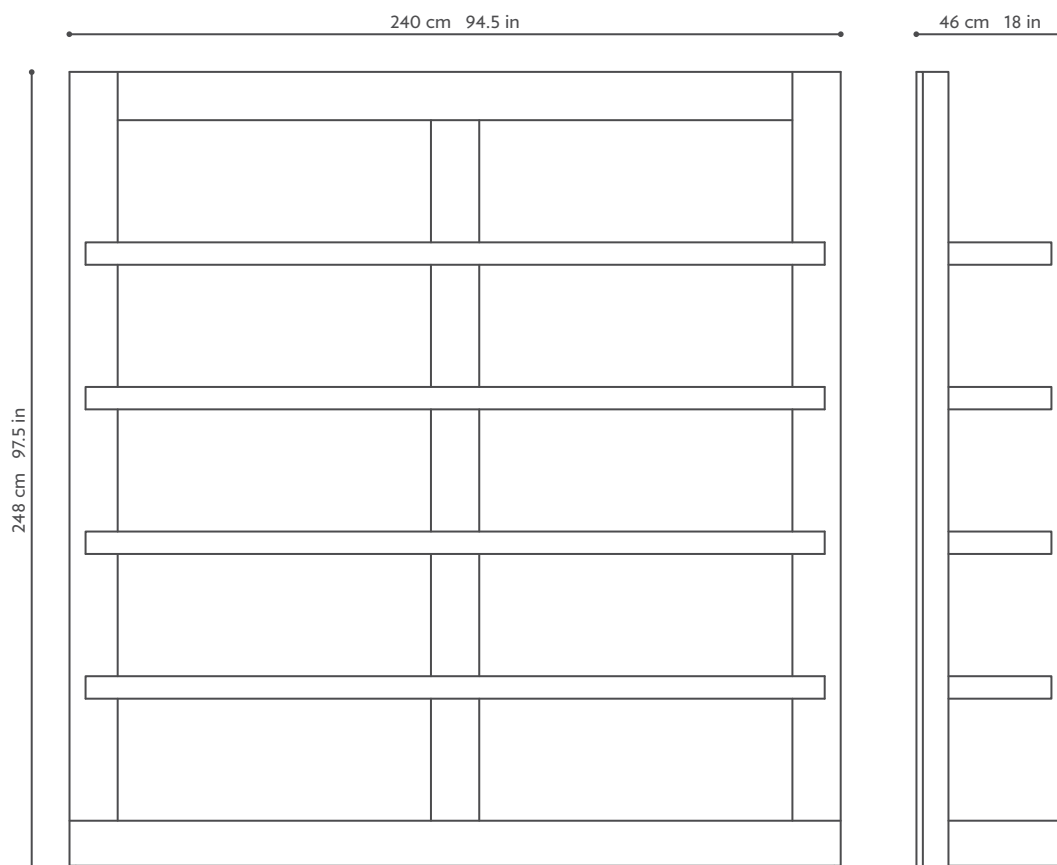
—

Eiche
4 feste Regalböden
Rahmen und Regalböden gebürstet
Rückwand gesandstrahlt

Version Regalböden mit LED Beleuchtung

Version mit Türen im Unterteil

—



Visuel présenté : structure en chêne brossé et teinté HL9, panneaux de fond en chêne sablé et teinté HL9. Tablettes laquées.

Picture on front page: frame in brushed oak HL9, back panels in sandblasted oak HL9. Lacquered shelves.

Abgebildetes Modell : Struktur in gebürstet Eiche „HL9“ Rückwand in sandgestrahlter Eiche „HL9“. Regalböden lackiert.

—
Arsène
—



Marque et modèle déposés – Registered design and trademark – Modelle und Marke geschützt



PHILIPPE HUREL

Chêne
Socle, corniche et fond plaqués
Portes et côtés vitrés

Version fond en laque brillante

Version fond gainé de parchemin

—

Oak
Veneered base, cornice and back panel
Glass doors and sides

In high-gloss lacquer finish front of back panel

In parchment back panel

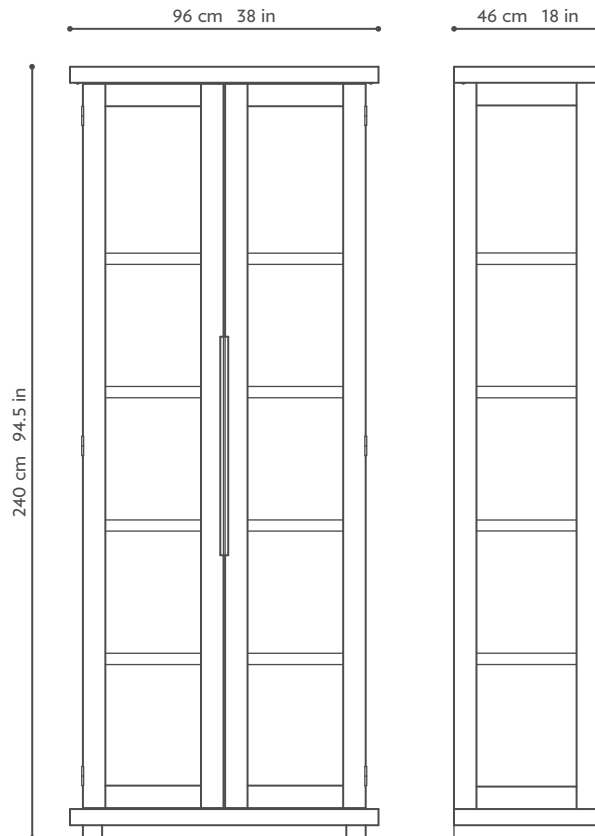
—

Eiche
Sockel, Kranz und Rückwand furniert
Seiten und Türen mit Glasfüllungen

Version Rückwand in Hochglanzlack

Version Rückwand mit Pergamentleder bezogen

—



—
Hélian
—



Marque et modèle déposés – Registered design and trademark – Modelle und Marke geschützt

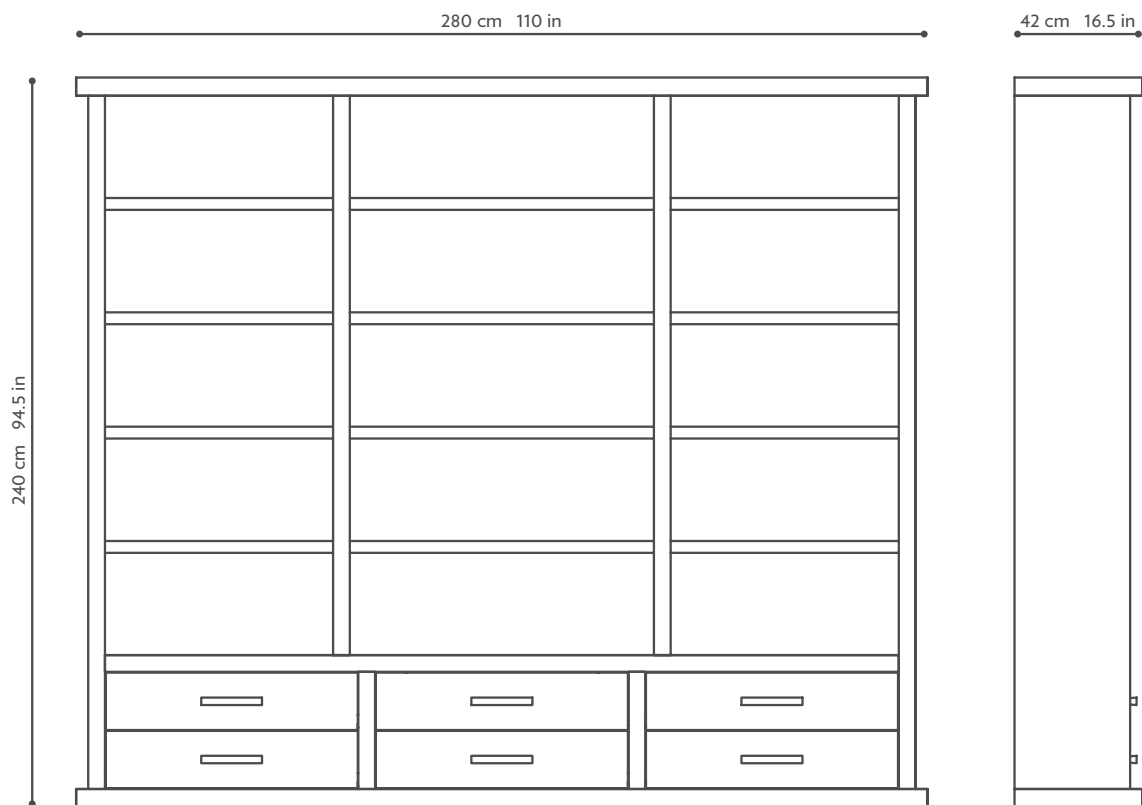


PHILIPPE HUREL

Chêne
 Structure et fond plaqué
 Eclairage LED dans les montants
 Tablettes réglables
 5 tiroirs et 1 abattant en partie basse
 Façades en mélèze

Oak
 Veneered frame and back panel
 LED-lighting in frame
 Adjustable shelves
 Lower cupboard with 5 drawers and 1 drop-leaf
 Lower front in larch wood

Eiche
 Struktur und Rückwand furniert
 Rahmen mit LED-Beleuchtung
 Verstellbare Regalböden
 Unterschrank mit 5 Schubladen und 1 Klappe
 Fronten in Lärche



Visuel présenté : structure et fond en chêne blanchi mat, façade basse en mélèze sablé Oxyde.

Picture on front page: Frame and back panel in bleached oak, lower front in Oxyde sandblasted larch wood.

Abgebildetes Modell : Korpus und Rückwand in Eiche gebleicht, Fronten in sandgestrahlter Lärche „Oxyde“.

—
Isis
—



Marque et modèle déposés – Registered design and trademark – Modelle und Marke geschützt

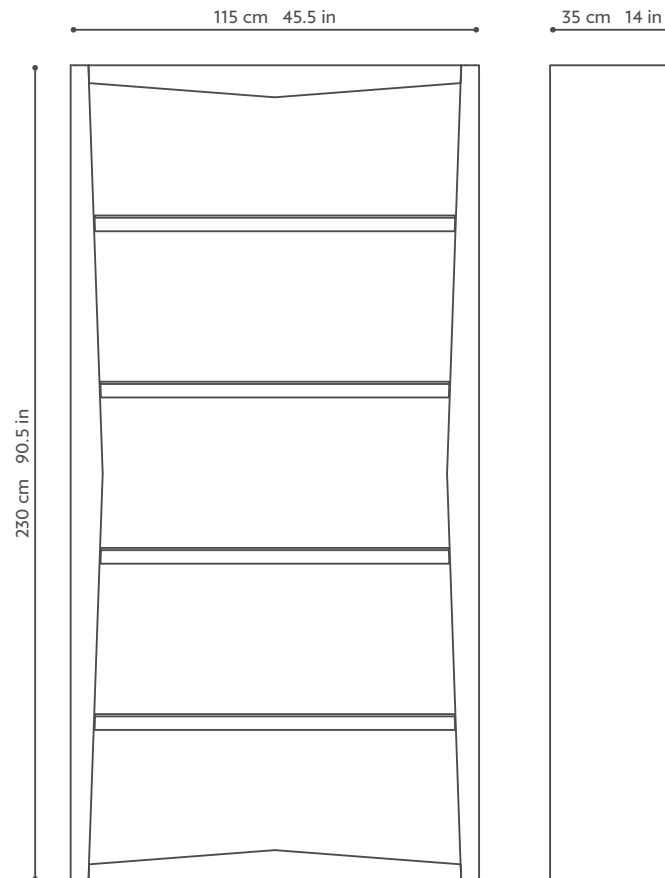


PHILIPPE HUREL

Structure et tablettes en laque brillante
Derrière en laque mate
4 tablettes fixes rétro-éclairées

High gloss lacquered frame and shelves
Mat lacquered back panel
4 LED-lighted fixed shelves

Rahmen und Regalböden hochglanz lackiert
Rückwand matt lackiert
4 feste Regalböden mit LED Beleuchtung



—
Library
—



Marque et modèle déposés – Registered design and trademark – Modelle und Marke geschützt



PHILIPPE HUREL

Chêne
Montants en bois massif mouluré
Tablettes et panneaux de derrière plaqués

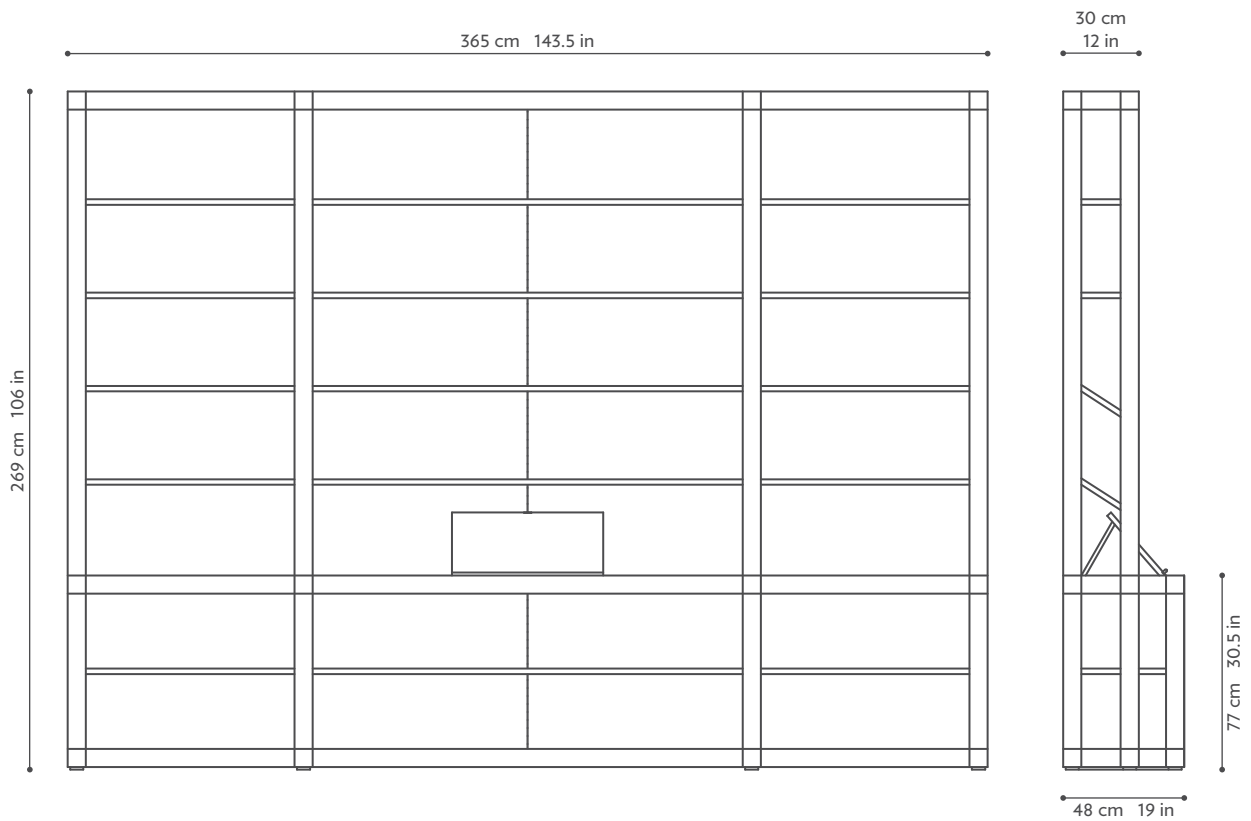
Version en acajou du Brésil
—

Oak
Solid wood molded frame
Veneered shelves and back panels

In Brazilian Mahogany
—

Eiche
Massivholzrahmen profiliert
Regalböden und Rückwand furniert

Version in Mahagoni aus Brasilien
—



Visuel présenté : structure et tablettes en chêne teinté Anthracite, montants verticaux laqués NCS S7020 R90B.

Picture on front page: frame and shelves in oak Anthracite, vertical sides in lacquer NCS S7020 R90B.

Abgebildetes Modell : Korpus und Regalböden in Eiche „Anthracite“, vertikale Rahmen lackiert „NCS S7020 R90B“

—
Otto
—



Marque et modèle déposés – Registered design and trademark – Modelle und Marke geschützt



PHILIPPE HUREL

Joues gainées de cuir avec piqûres sellier
 Dessus, fond et derrière en laque brillante
 3 tablettes rétro-éclairée en verre extra-blanc,
 19 mm d'épaisseur
 Cuir de la collection Ph. Hurel compris

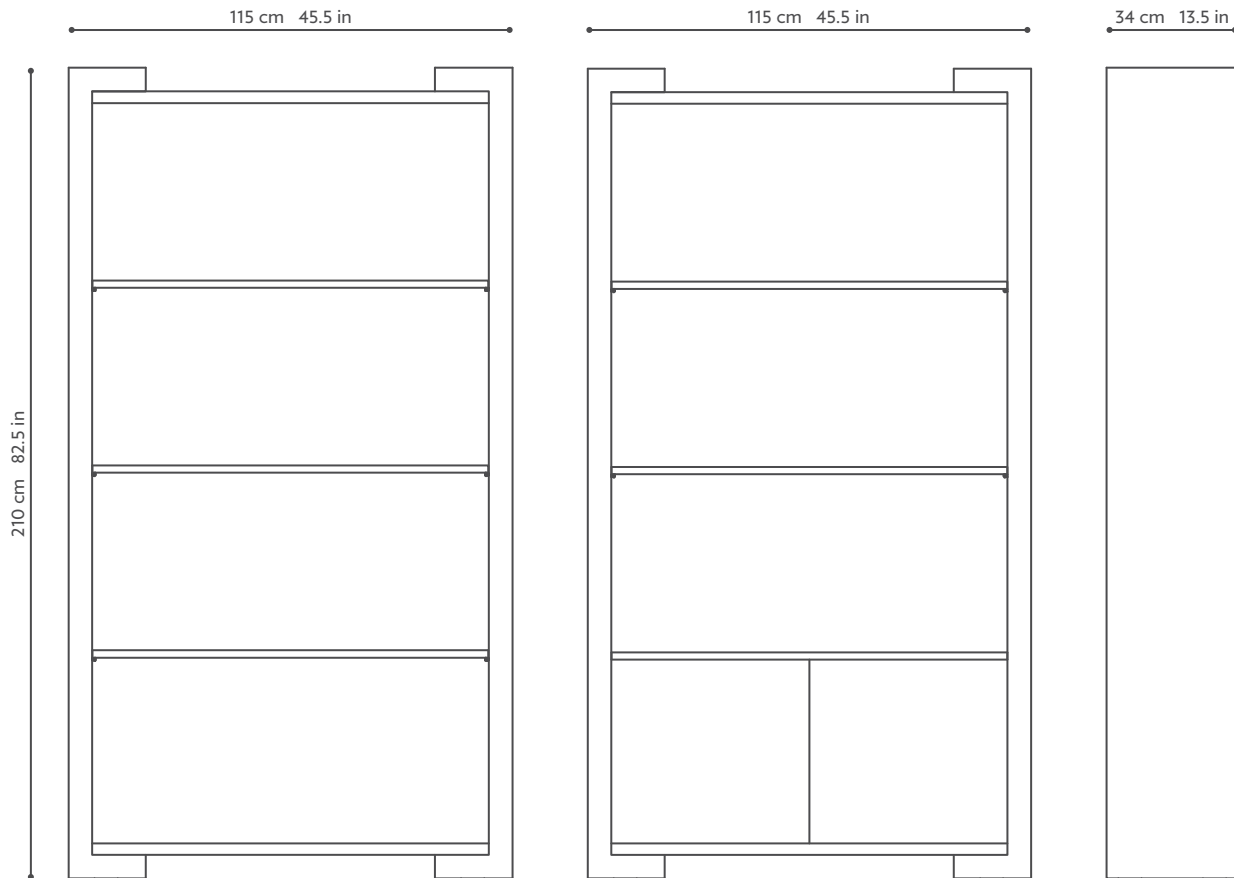
Version chêne
 Caisson à portes en partie basse
 —

Leather sides, with topstitching
 High gloss lacquered top, bottom and back panels
 3 LED-lighted extra-clear glass shelves, 19 mm thick
 Leather from Ph. Hurel collection included

In oak
 Lower cupboard with doors
 —

Seiten mit Leder bezogen, Steppstich
 Oberfläche, und Rückwand Hochglanz lackiert
 Regalböden aus extra-klarem Glas, mit LED
 Beleuchtung
 inkl. Leder aus unserer Kollektion

Version Eiche
 Unterteil mit Türen
 —



Élévation de la version avec caissons à portes / Lower cupboard with doors / Unterteil mit Türen

—
Otto
—



Marque et modèle déposés - Registered design and trademark - Modelle und Marke geschützt



PHILIPPE HUREL

Joues gainées de cuir avec piqûres sellier
Dessus, fond et derrière en laque brillante
Tablettes en verre extra-blanc
Caissons à portes en partie basse
Cuir de la collection Ph. Hurel compris

Version avec tablettes rétro-éclairées

—

Leather sides, with topstitching
High gloss lacquered top, bottom and back panels
Extra-clear glass shelves
Lower cupboards with doors
Leather from Ph. Hurel collection included

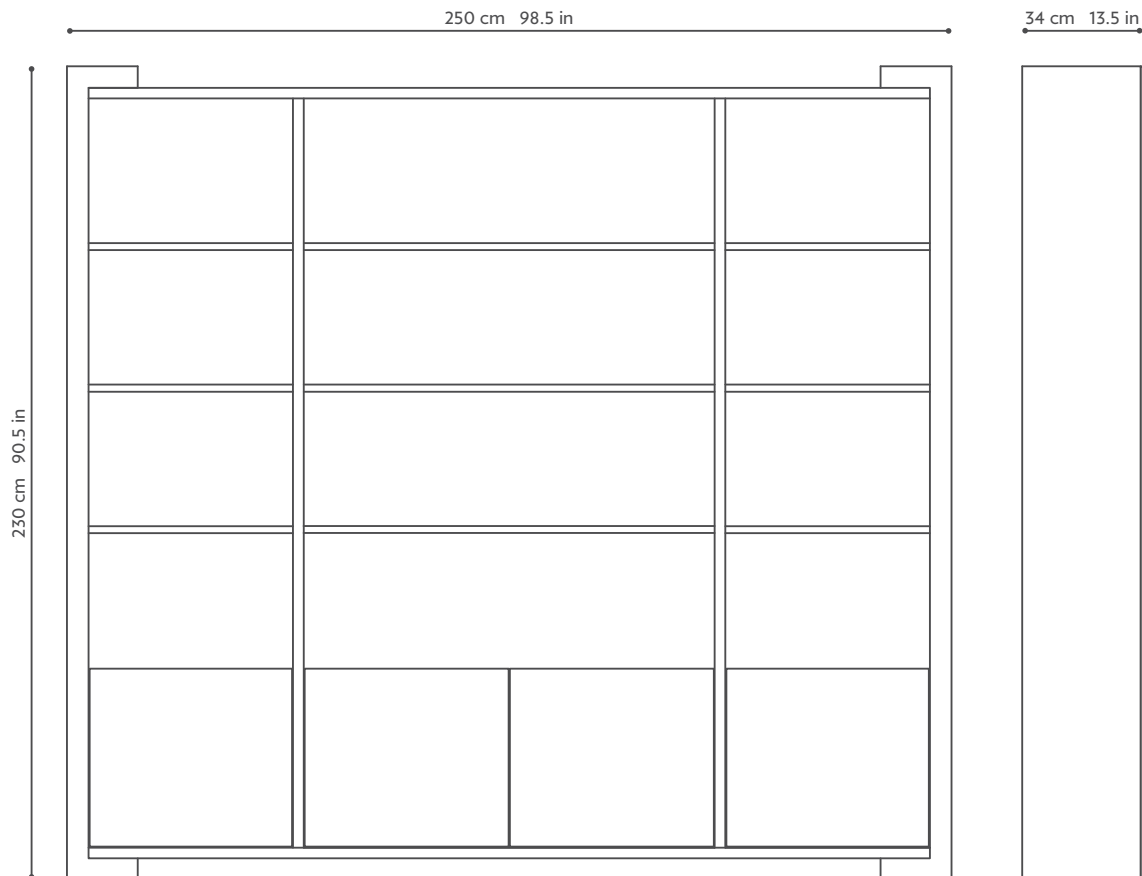
With LED-lighted shelves

—

Seiten mit Leder bezogen, Steppstich
Oberfläche, und Rückwand Hochglanz lackiert
Regalböden aus extra-klarem Glas
Unterteil mit Türen
inkl. Leder aus unserer Kollektion

Version mit LED Beleuchtung

—



—
Otto
—



Marque et modèle déposés – Registered design and trademark – Modelle und Marke geschützt



PHILIPPE HUREL

Ébène de Macassar
Côtés plaqués
Dessus et portes gainées de parchemin
Poignées en corne naturelle
Intérieur et tablettes laqués
3 tablettes réglables

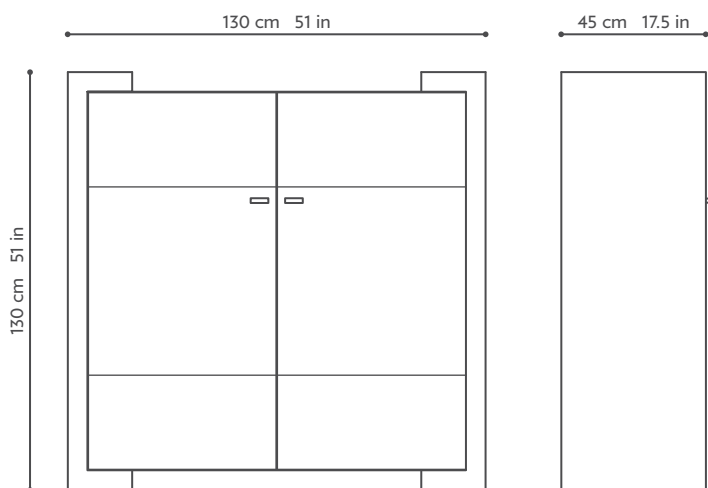
—

Makassar ebony
Veneered sides
Parchment top and doors
Natural horn handles
Lacquered inside panels and shelves, satin finish
3 adjustable shelves

—

Makassar-Ebenholz
Seiten furniert
2 Türen mit Ziegenleder bezogen
Handgriffe aus Horn inbegriffen
Innenseiten und Einlegeböden lackiert
3 Einlegeböden verstellbar

—



Visuel présenté : côtés en ébène de Macassar, façades en parchemin col. Noir Janice.
Poignées en corne naturelle MI# Noir.

Picture on front page: sides in makassar ebony, front in parchment col. Noir Janice.
Natural horn handles MI# Noir.

Abgebildetes Modell : Seiten in Makassar-Ebenholz. Türen mit „Noir Janice“ Pergamentleder bezogen.
Handgriffe aus Horn „MI# Noir“.

—
Valkyrie
—



Marque et modèle déposés – Registered design and trademark – Modelle und Marke geschützt



PHILIPPE HUREL

Chêne
Structure en bois massif
Derrière plaqué

Version en 129 cm de long
4 tablettes réglables

Version en 245 cm de long
8 tablettes réglables

Version en 129 et en 245 cm avec tablettes à éclairage
LED

—

Oak
Solid wood frame
Veneered back panel

In length 129 cm
4 adjustable shelves

In length 245 cm
8 adjustable shelves

In 129 and 245 cm with LED lighted shelves.

—

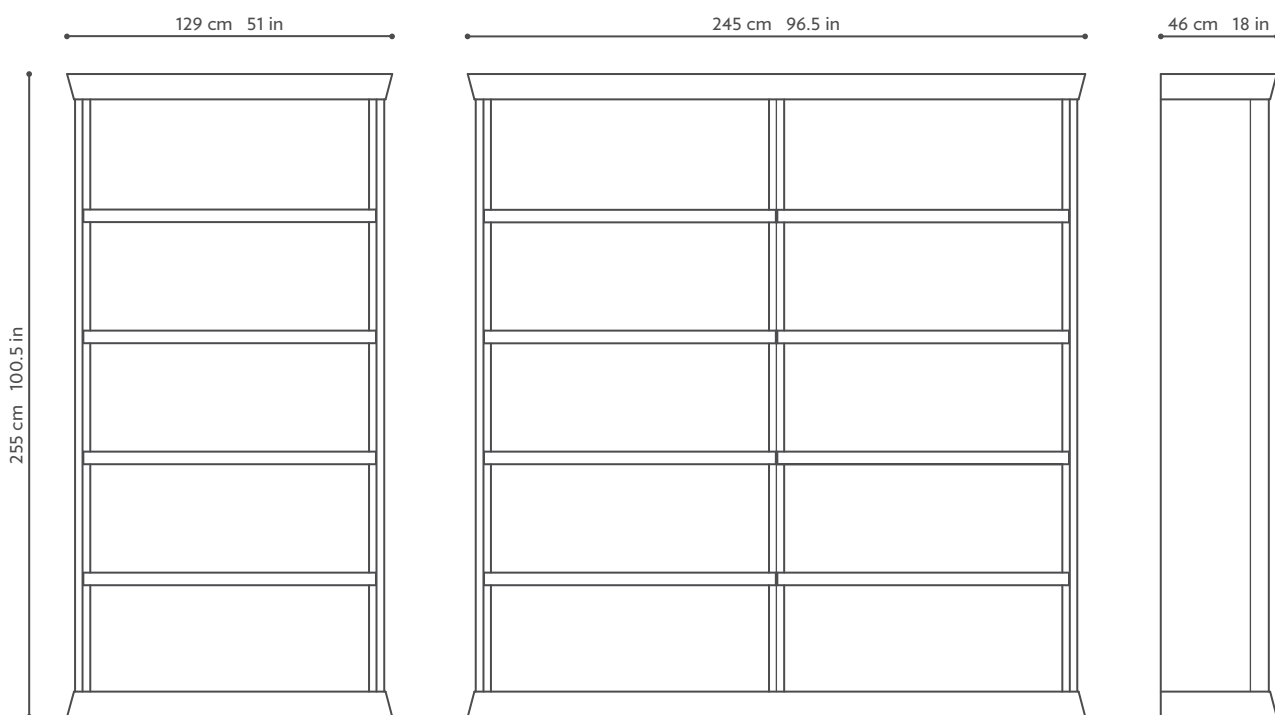
Eiche
Massivholzrahmen
Rückwand furniert

Version in Länge 129 cm
4 Regalböden verstellbar

Version in Länge 245 cm
8 Regalböden verstellbar

Version in Länge 129 und 245 cm Regalböden mit LED
Beleuchtung

—



—
Chevets, Lits, Commodes, Coiffeuses

—
Bedsides tables, Beds, Chests of drawers, Vanity tables

—
Nachttische, Betten, Kommoden, Coiffeusen

—
Bejin
—



Marque et modèle déposés – Registered design and trademark – Modelle und Marke geschützt



PHILIPPE HUREL

Nachttisch – Bedside table – Chevet — Bejin

Chêne
Structure plaquée
1 tablette

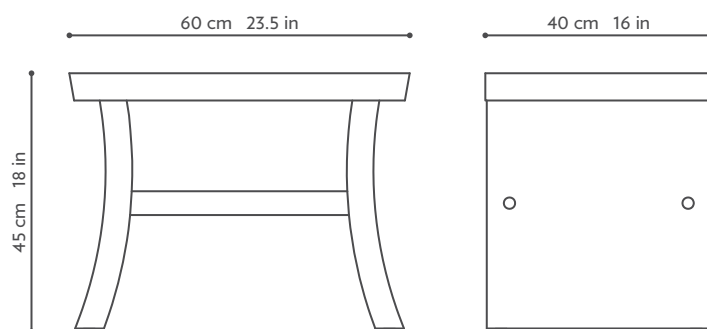
—

Oak
Veneered frame
1 shelf

—

Eiche
Gestell in Massivholz
1 Fachboden

—



—
Darius
—



Chêne
Plateau plaqué
Pieds en bois massif
Entretoise en métal, finition époxy
1 tiroir

Version en sycamore

Version en dogwood

—

Oak
Veneered top
Solid wood legs
Metal detail in textured powder coat finish
1 drawer

In sycamore

In dogwood

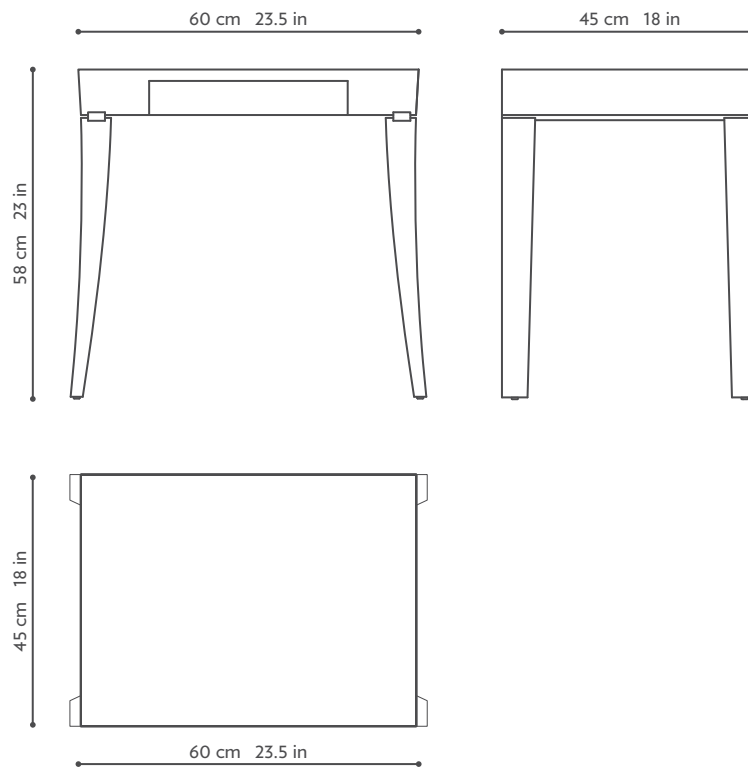
—

Eiche
Tischplatte furniert
Gestell in Massivholz
Metalldekor mit Epoxidbeschichtung
1 Schubkasten

Version in Ahorn

Version in Dogwood

—



Visuel présenté : plateau en dogwood teinté 68-2014 vernis brillant, pieds laqués NCS S6005-G20Y.
Entretoise en métal, finition époxy Manganèse.

Picture on front page: top in dogwood 68-2014 highgloss finish, feet in lacquer NCS S6005-G20Y.
Metal detail in textured powder coat finish Manganese.

Abgebildetes Modell : Tischplatte in Dogwood „68-2014“ hochglänzend. Füße lackiert „NCS S6005-G20Y“. Metalldekor mit Epoxidbeschichtung in „Manganese“.

—
Elliot
—



Marque et modèle déposés – Registered design and trademark – Modelle und Marke geschützt



PHILIPPE HUREL

Mélèze
Structure plaquée
1 tiroir
Piètement en laiton

Version chêne et métal époxy

—

Larch wood
Veneered frame
1 drawer
Brass base

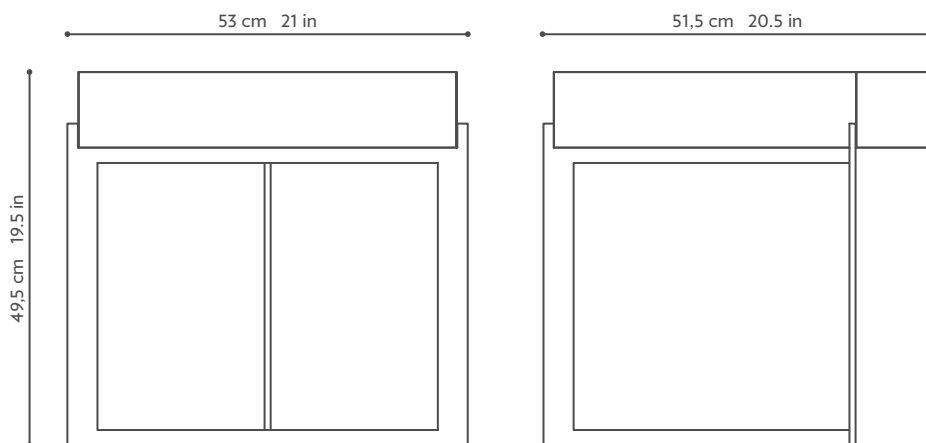
In Oak and metal base with powder coat finish

—

Lärche
Furnierte Ablage
1 Schublade
Gestell in Messing

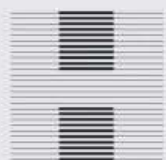
Version in Eiche und Gestell in epoxidbeschichtetem
Metall

—



MEUBLES D'EXCEPTION

—
Elliot
—

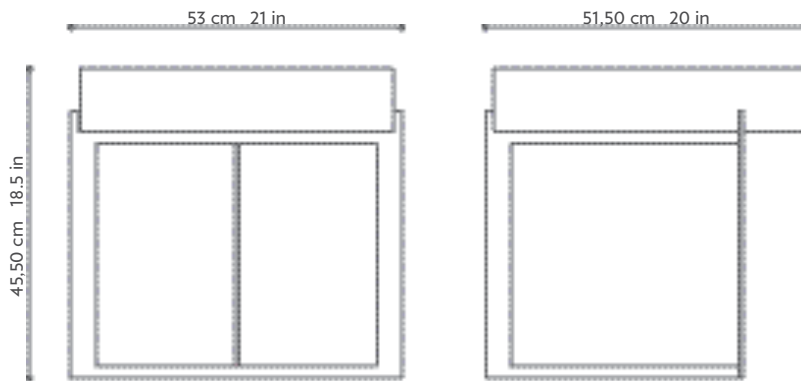


PHILIPPE HUREL

Une pierre précieuse sertie sur sa monture.
 Scellé sur une structure fine et légère se détache un monolithe d'albâtre luminescent.
 Matière et lumière entrent en résonance déployant dans la simplicité du design toute leur force et leur délicatesse.
 L'exigence de la Maison Philippe Hurel associée au savoir-faire des Ateliers Alain Ellouz, spécialiste de l'architecture d'albâtre, permettent d'explorer de nouveaux champs de création.

Precious stone set in a mounting.
 Sealed in a structure that is light and slender setting off a luminescent alabaster block. Light and form provide resonance and convey both strength and fragility through the simplicity of design.
 The perfectionism of Maison Philippe Hurel combined with the expertise of Ateliers Alain Ellouz, specialists in alabaster design, provide new creative fields for exploration.

Ein Edelstein in seiner Fassung.
 Auf einer feinen und leichten Struktur steht ein leuchtender Alabaster-Monolith. Material und Licht harmonisieren und entfalten in ihrer Schlichtheit des Designs all ihre Kraft und ihre Zerbrechlichkeit.
 Der Anspruch des Hauses Philippe Hurel kombiniert mit dem Können der Ateliers von Alain Ellouz, Spezialist in Alabasterverarbeitung, ermöglicht die Entdeckung neuer kreativer Bereiche.



Visuel présenté: caisson en albâtre rétro-éclairé
 Piètement en laiton finition Bronze médaille.

Picture on page 2 : casing in back-lighted alabaster
 Legs in Bronze medaille finish.

Abgebildetes Modell: alabasterplatte mit integrierter
 Beleuchtung. Fußgestell in Messing mit Bronzemedaille
 Patina.

—
Lucca
—



Marque et modèle déposés – Registered design and trademark – Modelle und Marke geschützt



PHILIPPE HUREL

Sycamore
Dessus plaqué, emboiture massive
Piètement en bois massif
1 tiroir

Version plateau gainé de cuir
Cuir de la collection Ph. Hurel compris

—

Sycamore
Veneered top with solid wood frame
Solid wood base
1 drawer

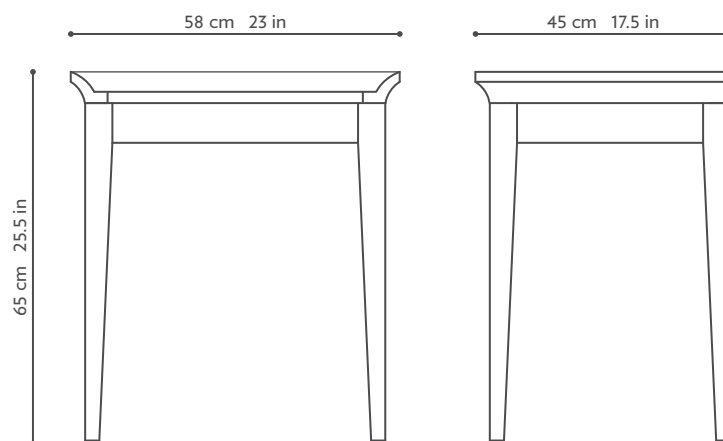
In leather top
Leather from Ph. Hurel Collection inc.

—

Ahorn
Oberfläche furniert, Massivholzkante
Gestell in Massivholz
1 Schubkasten

Version Oberfläche mit Leder bezogen
Inkl. Leder aus der Kollektion Ph. Hurel

—



—
Mana
—



Marque et modèle déposés – Registered design and trademark – Modelle und Marke geschützt

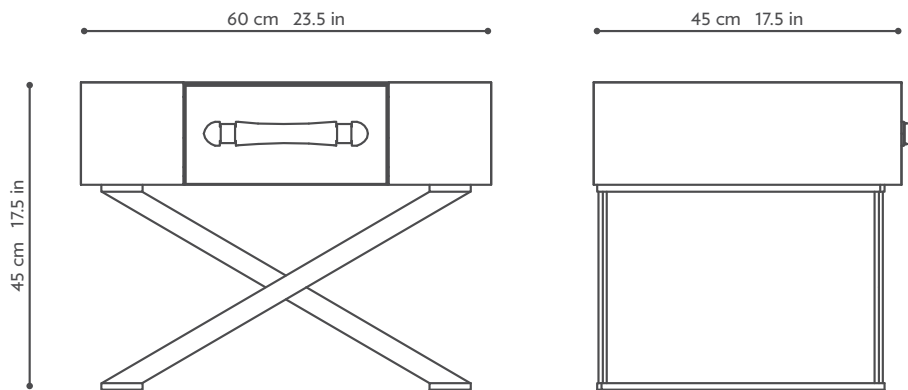


PHILIPPE HUREL

Chêne
dessus plaqué et partiellement gainé de cuir
1 tiroir
Piètement métal, finition époxy
—

Oak
Veneered top with central leather
1 drawer
Metal base with textured powder coat finish
—

Eiche
Furnierte Ablage, mittig mit Leder bezogen
1 Schublade
Gestell in epoxidbeschichtetem Metall
—



Visuel présenté : dessus en chêne brossé naturel aspect brut et cuir grainé col. Marbre, piètement en métal, finition époxy Marron d'Inde.

Picture on front page: top in raw brushed oak and grained leather col. Marbre, base in metal with textured powder coat finish Marron d'Inde.

Abgebildetes Modell : Ablage in Eiche mit roher gebürsteter Oberfläche und mit Leder „Marbre“ bezogen. Gestell in Metall mit Epoxidbeschichtung in „Marron d'Inde“.

—
Rouvre
—



Marque et modèle déposés – Registered design and trademark – Modelle und Marke geschützt



PHILIPPE HUREL

Chêne
 Structure en bois massif
 Finition gougée ou finition lisse
 1 tiroir
 Façade plaquée

Version façade gainée de cuir
 Cuir de la collection Ph. Hurel compris

Version façade plaquée ébène
 —

Oak
 Solid wood frame
 Gouged or smooth wood finish
 1 drawer
 Veneered front

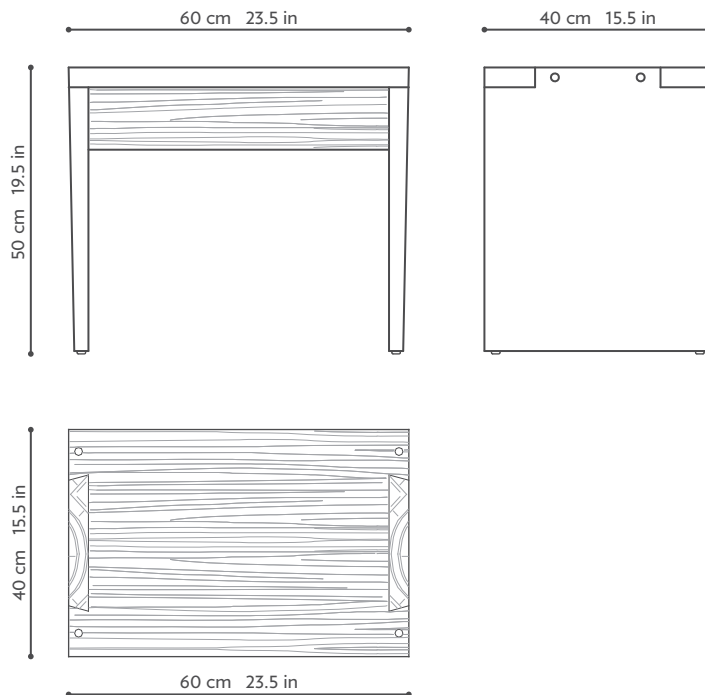
Version leather front
 Leather from Ph. Hurel collection inc.

Version Makassar ebony veneer front
 —

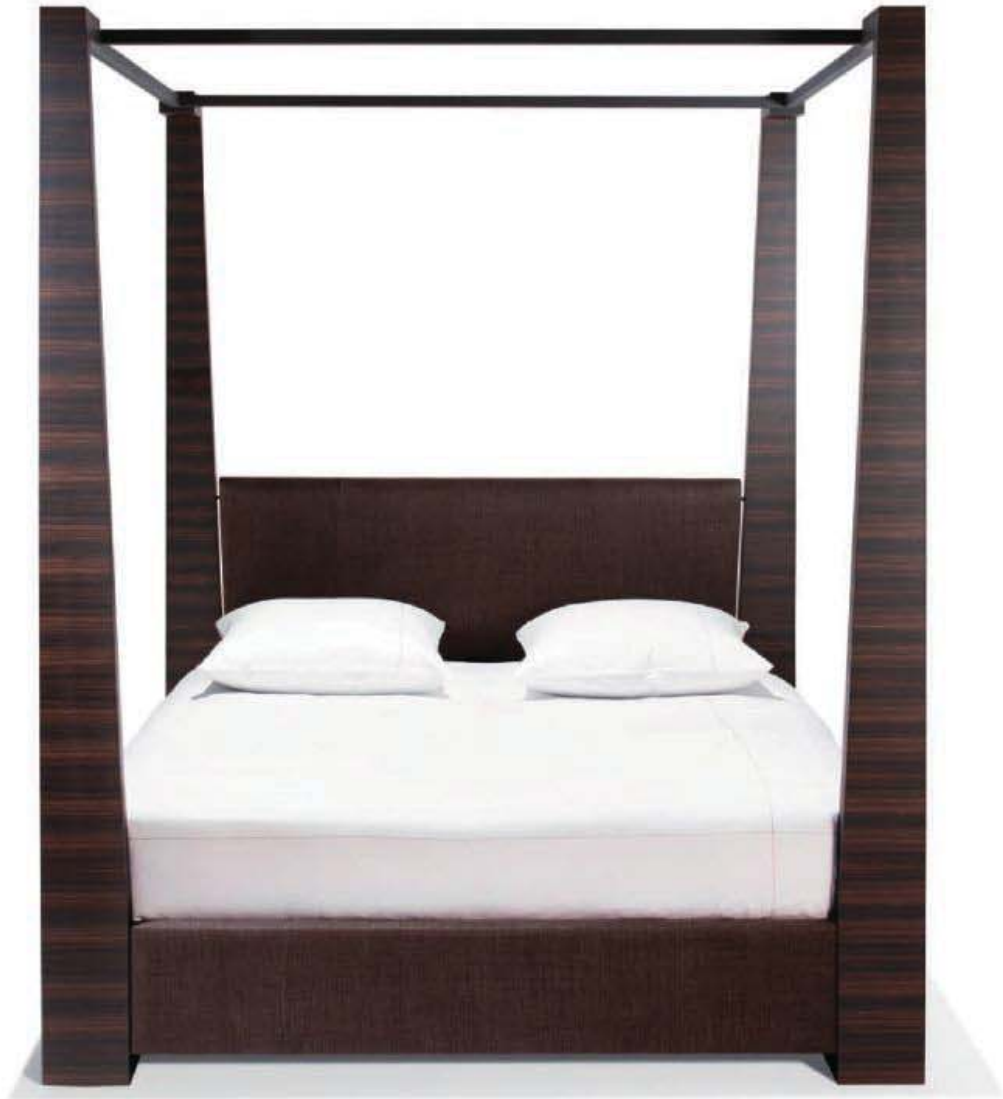
Eiche
 Rahmen in Massivholz
 Oberfläche gekehrt oder glatt
 1 Schubkasten
 Schubkastenfront furniert

Version Schubkastenfront in Leder
 bezogen mit Leder aus unserer Kollektion

Version Schubkastenfront in Makassar-Ebenholz
 —



—
Doria
—



Marque et modèle déposés – Registered design and trademark – Modelle und Marke geschützt



PHILIPPE HUREL

Ebène de Macassar
Structure en panneaux plaqués
Tête de lit et long-pans garnis
Baldaquin en métal finition époxy
Hors tissu, façon de couverture comprise
+ 6,00 ml de tissu uni en 130 cm de large, ou
+ 22,00 m² de cuir

Version chêne

—

Makassar ebony
Veneered frame
Upholstered headboard and base
Posters in metal with a textured powder coat finish
C.O.M, upholstery included
+ 6,00 lm of plain fabric, 130 cm width or
+ 22,00 m² of leather

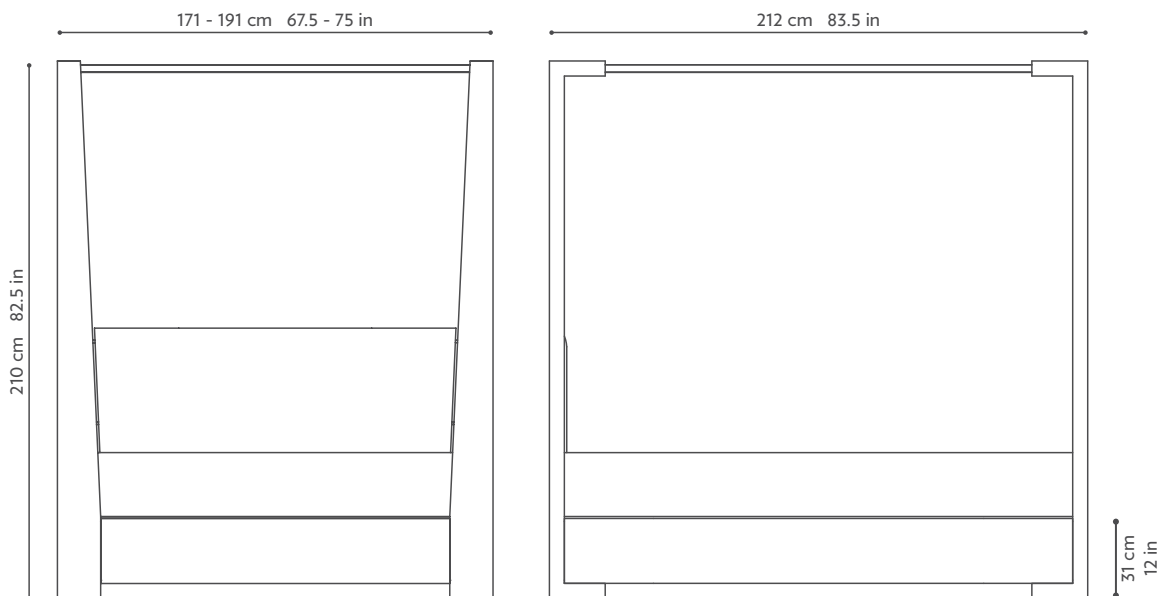
In oak

—

Makassar Ebenholz
Furnierter Rahmen
Offenes Baldachindach in Metall mit Epoxy-
Beschichtung
Kundenstoff, inkl. Aufpolsterung
+ 6,00 lfm einfarbiger Stoff, 130 cm breit oder
+ 22,00 m² Leder

Version in Eiche

—



—
Kitzbüchel
—



Marque et modèle déposés – Registered design and trademark – Modelle und Marke geschützt

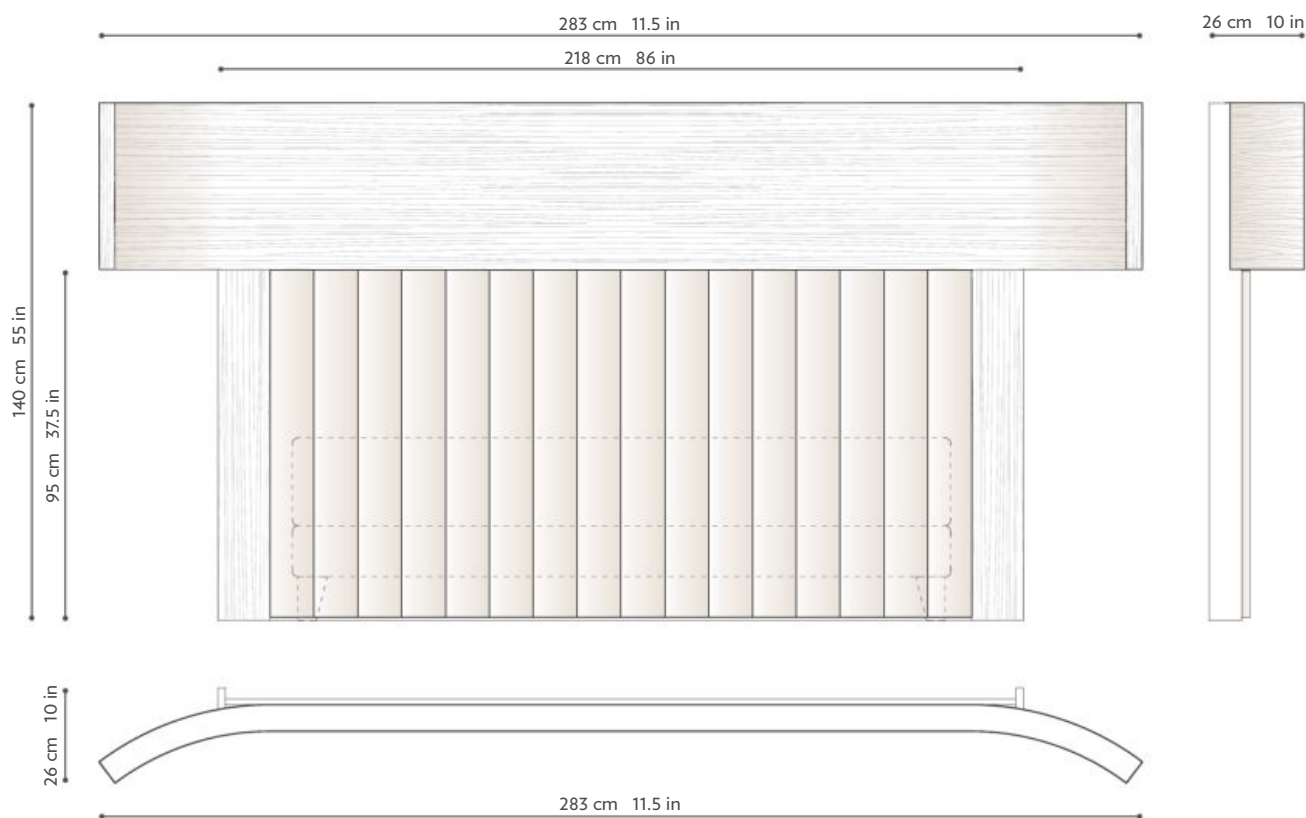


PHILIPPE HUREL

Chêne
 Structure plaquée
 Dossieret côtelé vertical
 Pour literie de 160 x 200 cm
 (non comprise)
 Hors tissu, façon de couverture comprise
 + 2,50 ml de tissu uni en 130 cm de large, ou
 + 5,00 m² de cuir

Oak
 Venneerd frame
 Vertical ribbing on upholstered back
 To fit frame and mattress 160 x 200 cm
 (not inc.)
 C.O.M. upholstery inc.
 + 2,50 lm of plain fabric, 130 cm width or
 + 5,00 m² of leather

Eiche
 Rahmen furniert
 Vertikal gerippter Kopfteil
 für Bettausstattung 160 x 200 cm
 (nicht mitgeliefert)
 zzgl. eingeschicktem Kundenstoff, inkl. Aufpolsterung
 + 2,50 lfm einfarbiger Stoff, 130 cm breit, oder
 + 5,00 m² Leder



—
Long Island
—



Marque et modèle déposés – Registered design and trademark – Modelle und Marke geschützt



PHILIPPE HUREL

Chêne
Structure en bois massif
Tête de lit plaquée

Version en 167 cm de large
Pour literie de 160 x 200 cm
(non comprise)

Version en 187 cm de large
Pour literie de 180 x 200 cm
(non comprise)

Version tête de lit en cuir surpiqué
Cuir de la collection Ph. Hurel compris

—

Oak
Solid wood frame
Veneered headboard

In width 167 cm
To fit frame and mattress 160 x 200 cm
(not inc.)

In width 187 cm
To fit frame and mattress 180 x 200 cm
(not inc.)

With leather headboard
Leather from Ph. Hurel collection inc.

—

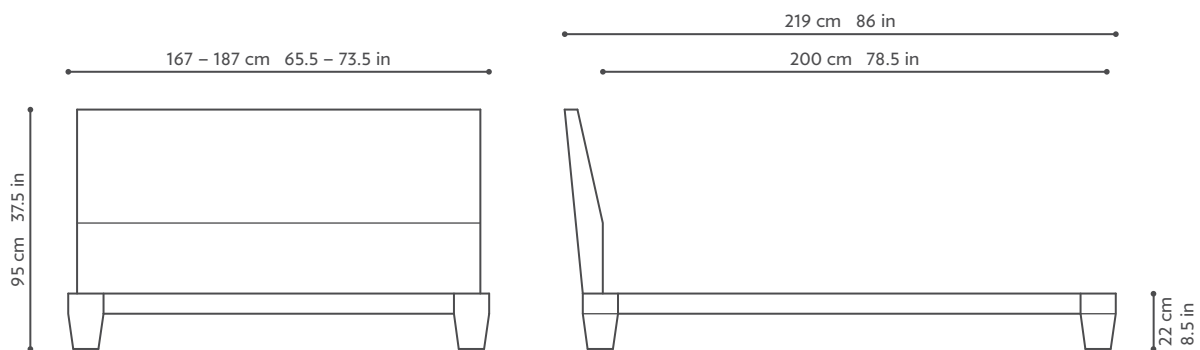
Eiche
Massivholzrahmen
Kopfende furniert

Version in Länge 67 cm
Für Bettausstattung 160 x 200 cm
(nicht mitgeliefert)

Version in Länge 187 cm
für Bettausstattung 180 x 200 cm
(nicht mitgeliefert)

Version Kopfende mit Leder
Aus unserer Kollektion bezogen

—



—
Lucca
—



Marque et modèle déposés – Registered design and trademark – Modelle und Marke geschützt

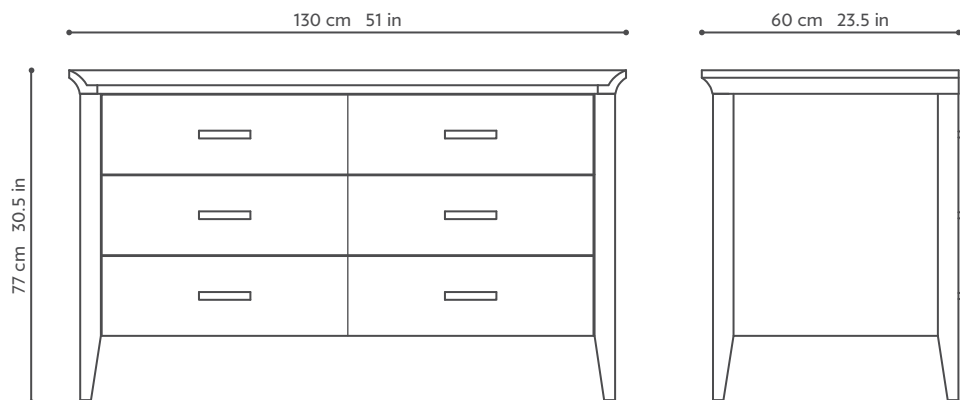


PHILIPPE HUREL

Sycamore
Structure en bois massif
Plateau et façades gainés de parchemin
3 tiroirs
Poignées en corne naturelle

Sycamore
Solid wood base
Parchment top and front
3 drawers
Natural horn handles

Ahorn
Rahmen in Massivholz
Oberseite und Fronten mit Pergamentleder bezogen
3 Schubkästen
Handgriffe aus Horn inbegriffen



Visuel présenté : structure en sycamore teinté Anthracite.
Façades de tiroirs et dessus en parchemin Noir Janice.
Poignées en corne FA Jaspée.

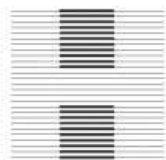
Picture on front page : frame in sycamore Anthracite.
Top and front in parchment Noir Janice.
Horn handles FA Jaspée.

Abgebildetes Modell : Korpus in Ahorn „Anthracite“.
Fronten mit Pergamentleder „Noir Janice“ bezogen.
Handgriffe aus Horn „FA Jaspée“.

—
Mina
—



Marque et modèle déposés – Registered design and trademark – Modelle und Marke geschützt

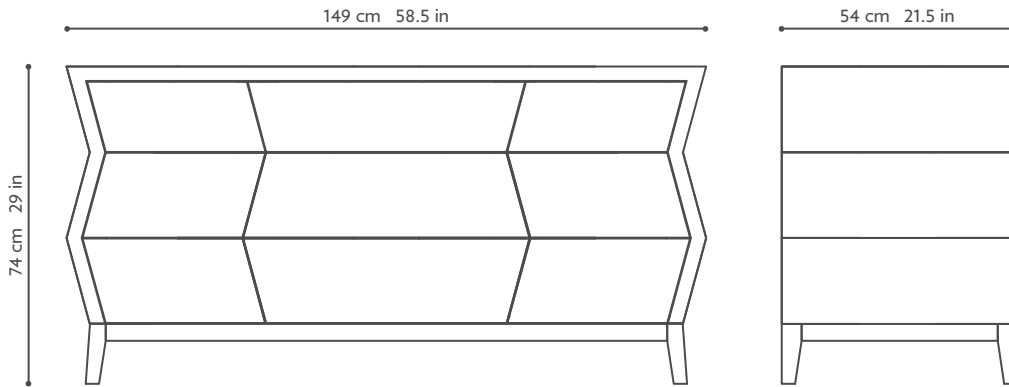


PHILIPPE HUREL

Chêne
Structure plaquée
Piètement en bois massif
9 tiroirs
—

Oak
Veneered frame
Solid wood base
9 drawers
—

Eiche
Korpus furniert
Fußgestell in Massiv Holz
9 Schubkästen
—



Visuel présenté : en chêne sablé Aspect Brut, piètement en chêne brossé et laqué RAL5008.

Picture on front page: in sandblasted Aspect oak Brut, base in brushed oak lacquer RAL5008.

Abgebildetes Modell : in sandgestrahlter Eiche „ Aspect Brut “. Gestell in Eiche gerbürstet lackiert „ RAL 5008 “.

MEUBLES D'EXCEPTION

—
Mina
—



PHILIPPE HUREL

Née d'une collaboration entre Philippe Hurel et TMJ Design Studio, Mina est une commode aux lignes géométriques et au caractère fort: parti pris d'une forme monolithique et de volumes trapézoïdaux imbriqués les uns aux autres.

Fruit d'un assemblage minutieux de placage de Ziricote, Philippe Hurel ravive grâce à des lignes résolument modernes la tradition ancestrale de la marqueterie.

Essence d'Amérique Centrale, le Ziricote se caractérise par la richesse de son dessin et la sinuosité de son veinage.

Le vernis brillant intensifie les contrastes et apporte éclats et mouvements kaléidoscopiques.

Jeux d'ombres et de lumières, de courbes et de lignes droites, formes qui intriguent et qui fascinent; les designers affirment l'allure mystérieuse de Mina en dissimulant deux tiroirs à secrets, composante traditionnelle de l'ébénisterie.

—

Born of collaboration between Philippe Hurel and TMJ Design Studio, Mina is a chest of drawers with geometric lines and impressive character: it utilises a monolithic form and interlinked trapezoidal volumes to achieve its stunning effect.

Using a meticulously laid Ziricote veneer, Philippe Hurel rekindles the age old traditions of marquetry with resolutely contemporary lines and form. Sourced in Central America, Ziricote is characterised by its rich form and sinuous grain. A gloss varnish serves to further intensify the contrasts and engenders flashes of light and kaleidoscopic colour and movement.

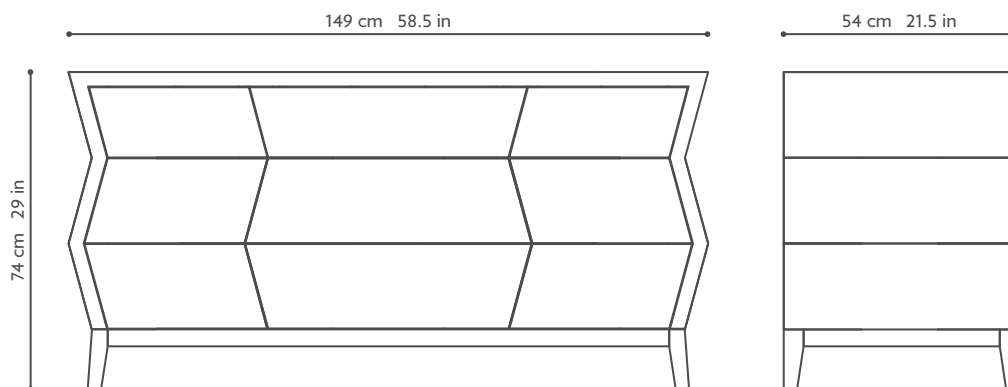
In addition to the shadows and light, curves and geometric lines and forms that intrigue and fascinate, the Mina reserves another mystery in its two secret drawers, another nod to tradition of fine cabinetmaking.

—

Mina ist die Frucht der Zusammenarbeit zwischen dem Hause Philippe Hurel und TMJ Design Studio. Sie ist eine Kommode mit geometrischen Linien und einer starken Persönlichkeit: die monolithische Form und die trapezförmigen Volumen sind miteinander verwoben. Dank der sorgfältigen Verarbeitung von Ziricotefurnier lässt Philippe Hurel durch moderne Linien die alte Tradition der Intarsienarbeit wieder aufleben. Ziricote ist eine mittelamerikanische Holzart die sich durch reiche Zeichnungen und ihre gewundenen Äderungen auszeichnet. Der Hochglanzlack intensiviert die Kontraste, bringt Glanz und kaleidoskopische Effekte.

Licht und Schattenspiele, Kurven und Geraden, faszinierende Formen; die Designer unterstreichen die geheimnisvolle Faszination von Mina noch durch eine traditionelle Komponente der Tischlerei: zwei Geheimschubladen.

—



Visuel présenté : Ziricote brillant, 9 tiroirs en façade, 2 tiroirs à secrets.

Picture on page 2: highgloss Ziricote, 9 front facade drawers, 2 secret hidden drawers.

Abgebildetes Modell : hochglanz Zirikote, 9 Schubladen vorne, 2 Geheimschubladen.

—
Rouvre
—



Marque et modèle déposés – Registered design and trademark – Modelle und Marke geschützt



PHILIPPE HUREL

Version en 125 cm à 2 tiroirs
 Façades de tiroir gainées de cuir
 + 2,50 m² de cuir
 Poignées en bois massif

À coupe d'onglet

Structure en chêne plaqué

À queue d'arronde

Structure en chêne massif gougée à la main

Version en 200 cm à 4 tiroirs
 Façades de tiroir gainées de cuir
 + 5,00 m² de cuir
 Poignées en bois massif

À coupe d'onglet

Structure en chêne plaqué

À queue d'arronde

Structure en chêne massif gougée à la main

Option pour les versions en 125 cm et en 200 cm :
 Façades de tiroir et poignées en ébène de Macassar

—

In 125 cm with 2 drawers
 Drawers' front in leather
 + 2,50 m² of leather
 Solid wood handles

Mitered assembly

Veneered oak frame

Dovetail assembly

Solid oak frame, hand gouged

In 200 cm with 4 drawers
 Drawers front in leather
 + 5,00 m² of leather
 Solid wood handles

Mitered assembly

Veneered oak frame

Dovetail assembly

Solid oak frame, hand gouged

Option for 125 cm and 200 cm :
 Makassar ebony drawers' front and handles

—

Version in 125 cm mit 2 Schubkästen
 Schubkästen-Fronten mit Leder bezogen
 + 2,50 m² Leder
 Handgriffe in Massivholz

Auf Gehrung geschnitten

Korpus in furnierter Eiche

Mit Schwalbenschwanzverbindung

Korpus in Massiv-Eiche, handgekehlt

Version in 200 cm mit 4 Schubkästen
 Schubkästen-Fronten mit Leder bezogen
 + 5,00 m² Leder
 Handgriffe in Massivholz

Auf Gehrung geschnitten

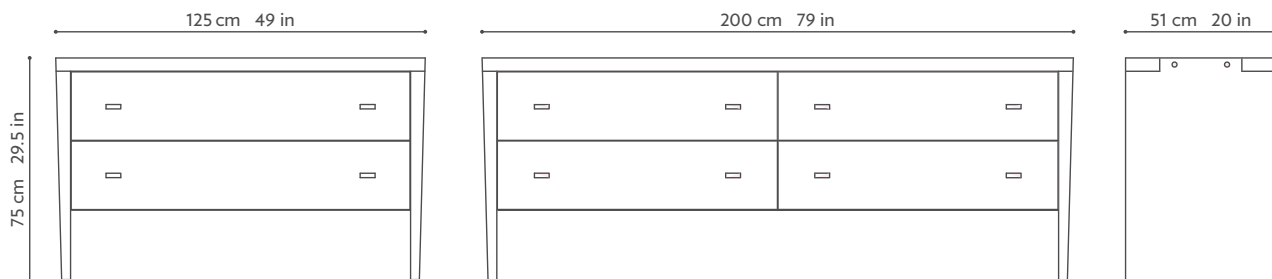
Korpus in furnierter Eiche

Mit Schwalbenschwanzverbindung

Korpus in Massiv-Eiche, handgekehlt

Option für beide Versionen in 125cm und 200cm:
 Schubkästen-Fronten und Handgriffe in Makassar
 Ebenholz

—



Élévation de la version à queue d'arronde / Dovetail assembly / Mit Schwalben schwanzverbindung

Visuel présenté : structure en chêne blanchi, façades de tiroirs en vachette teintée, poignées en chêne blanchi.

Picture on front page : frame in bleached oak, drawers' front in calfskin, handles in bleached oak.

Abgebildetes Modell : Korpus in Eiche gebleicht, Schubkästen-Fronten in gefärbter Rinderhaut, Handgriffe in Eiche gebleicht.

—
Otto
—

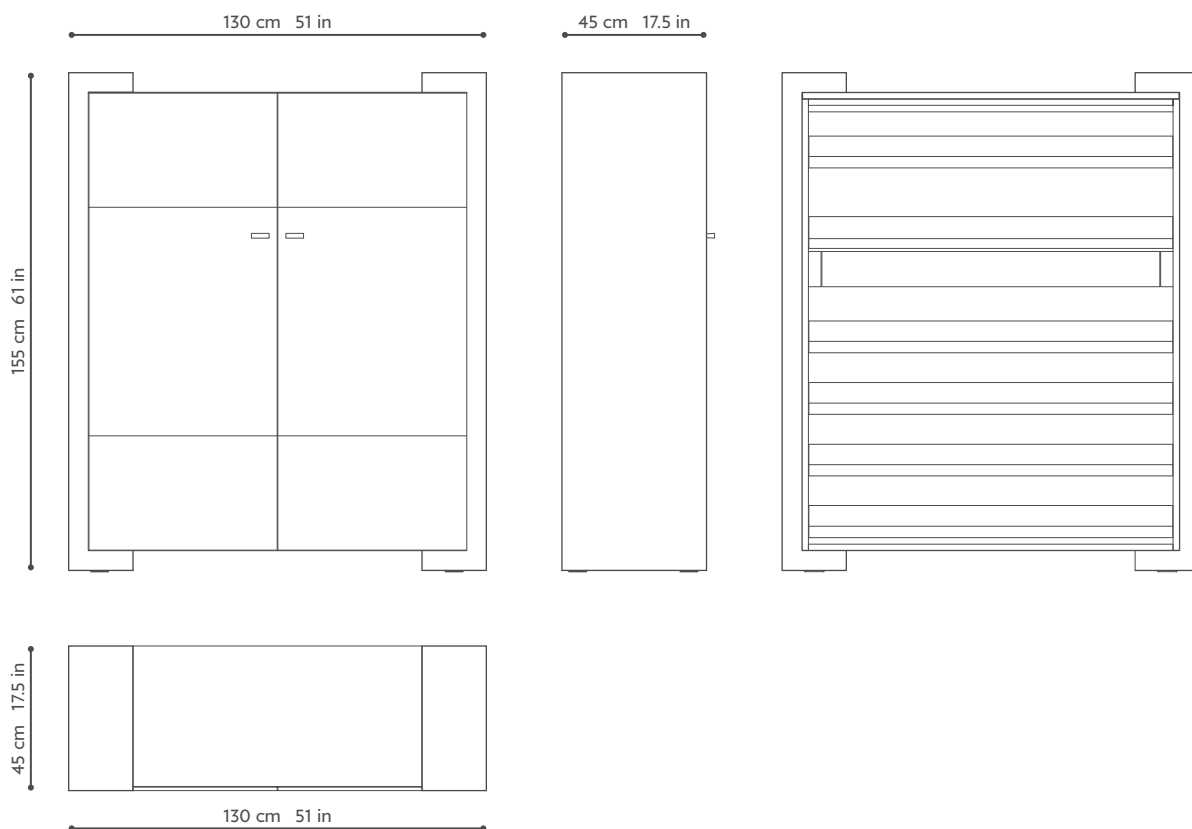


PHILIPPE HUREL

Joues en métal tramé
 Dessus et portes gainés de parchemin
 Poignées en corne naturelle
 Intérieur en sycomore ondé
 1 tiroir compartimenté
 5 tablettes réglables avec éclairage LED

Sides in textured metal finish
 Parchment top and doors
 Natural horn handles
 Interior in curly maple
 1 drawer
 5 LED-lighted adjustable shelves

Seiten mit Metallraster Oberfläche
 Oberseite und Türen mit Pergament bezogen
 Handgriffe aus Horn inbegriffen
 Innenseiten mit Riegelahorn furniert
 1 Schubkasten
 5 verstellbare Einlegeböden mit LED Beleuchtung



Visuel présenté : côtés en métal tramé Astrid, façades en parchemin col. naturel, poignées en corne naturelle MI Jaspé, intérieur en sycomore ondé naturel.

Picture on front page: sides in textured metal finish Astrid, front in parchment col. Natural, natural horn handles MI Jaspé, interior in natural curly maple.

Abgebildetes Modell: Seiten mit metallraster „Astrid“ Oberfläche, Türen mit Pergamentleder „Natur“ bezogen, Handgriffe aus Horn „MI Jaspé“, Innenseiten mit Riegelahorn „Natur“ furniert.



—
Miroirs, Paravents, Luminaires, Stèles,
Jardinières, Accessoires

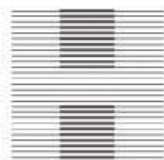
—
Mirrors, Screens, Lamps, Pedestals, Planters, Accessories

—
Spiegel, Paravents, Lampen & Leuchten, Stelen, Gartenmöbel, Accessoires

—
Alzire
—



Marque et modèle déposés – Registered design and trademark – Modelle und Marke geschützt

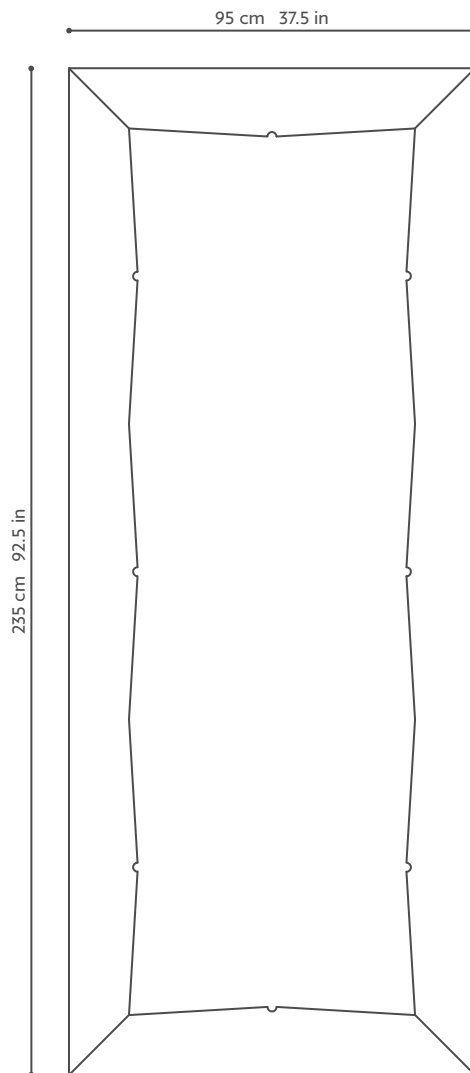


PHILIPPE HUREL

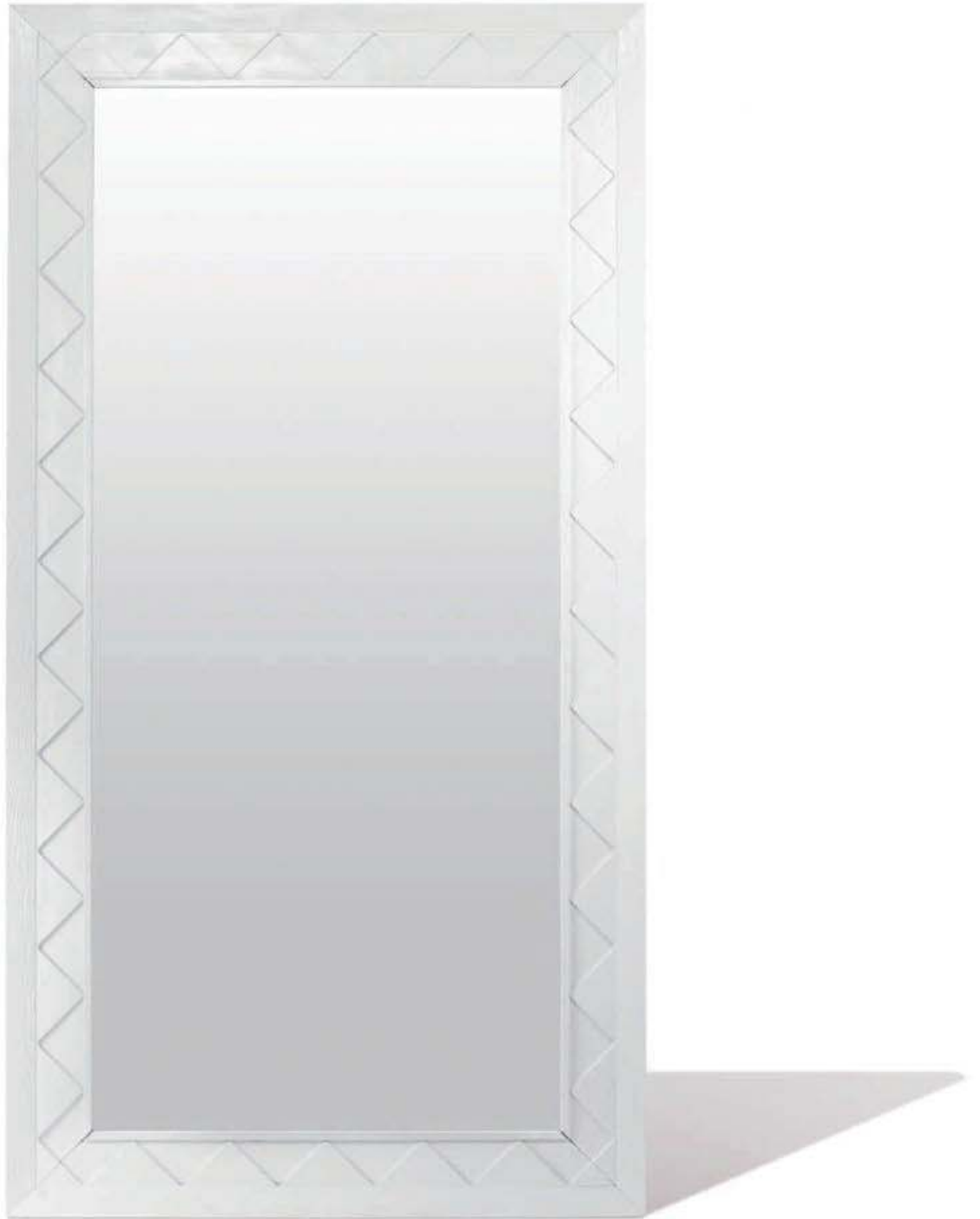
Chêne
Structure en bois massif
Glace claire de 6 mm d'épaisseur
Fixation murale comprise
—

Oak
Solid wood frame
Extra-clear glass mirror, 6 mm thick
Wall mount inc.
—

Eiche
Massivholzrahmen
Spiegelglas 6 mm
Hängevorrichtung inbegriffen
—



—
Circé
—



Marque et modèle déposés - Registered design and trademark - Modelle und Marke geschützt



PHILIPPE HUREL

Mélèze

Structure en bois massif, finition sablée
Glace claire de 6 mm d'épaisseur
Fixation murale comprise

—

Larch wood

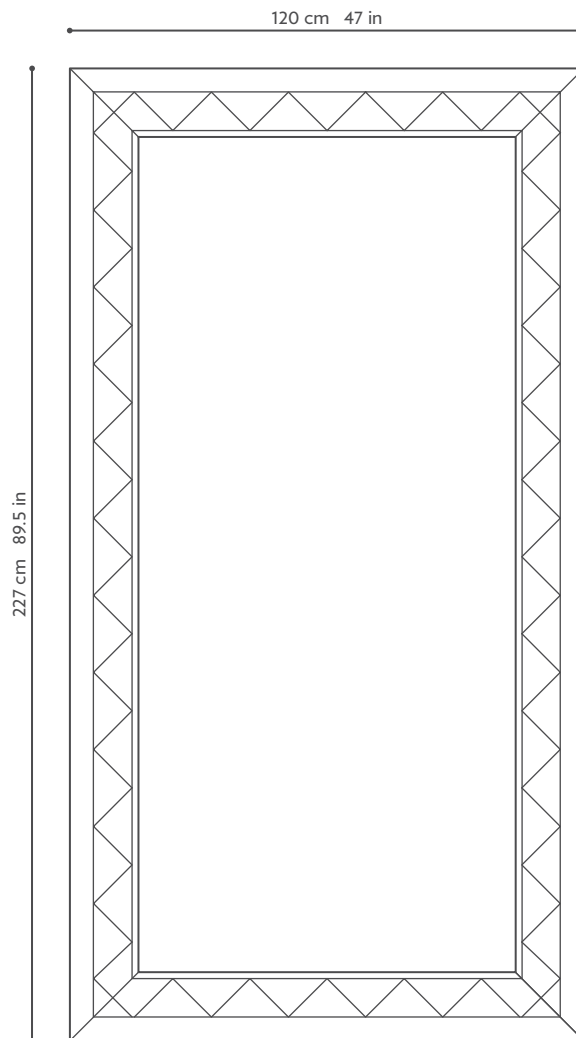
Solid wood frame, sandblasted finish
Extra-clear mirror glass, 6 mm thick
Wall mount inc.

—

Lärche

Massivholzrahmen, gesandstrahlt
Spiegelglas 6 mm
Hängevorrichtung inbegriffen

—



—
Illusion
—



Marque et modèle déposés - Registered design and trademark - Modelle und Marke geschützt



PHILIPPE HUREL

Mélèze et laque
Structure en bois laqué
Tablette en mélèze massif
Glace claire de 6 mm d'épaisseur
Fixation murale comprise

Version mélèze

—

Larch wood and lacquer
Lacquered wood frame
Shelf in solid larch wood
Extra-clear glass mirror, 6 mm thick
Wall mount included

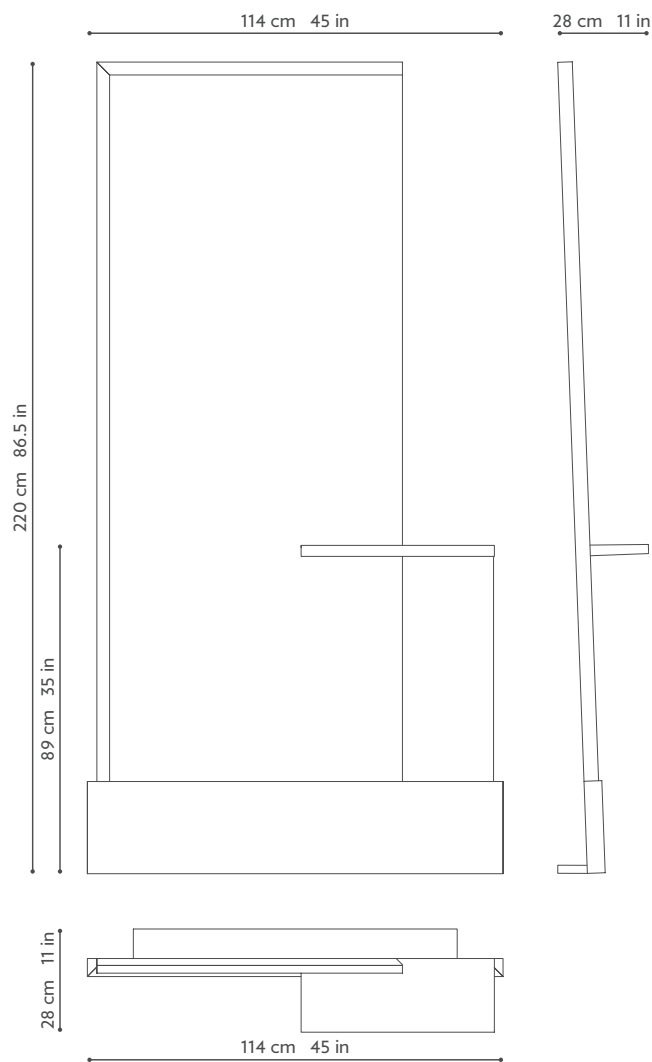
In Larch wood

—

Lärche und lack
Massivholzrahmen lackiert
Ablage aus Massivholz
Klarer Spiegel, 6 mm dick
Inklusive Wandbefestigung

Version Lärche

—



Visuel présenté : Cadre en laque brillante Washi Céladon, tablette en mélèze sablé Provence.

Picture on front page: Frame in high-gloss Washi Celadon lacquer and shelf in sandblasted larch Provence.

Abgebildetes Modell : Rahmen mit Hochglanz Lack „ Washi Celadon “, Ablage in sandgestrahlter Lärche „ Provence “.

—
Milos
—



Marque et modèle déposés – Registered design and trademark – Modelle und Marke geschützt



PHILIPPE HUREL

Structure en chêne massif
Glace claire de 6 mm d'épaisseur
Fixation murale comprise

Oak solid wood frame
Extra-clear glass mirror, 6 mm thick
Wall mount included

Version laquée

In lacquer

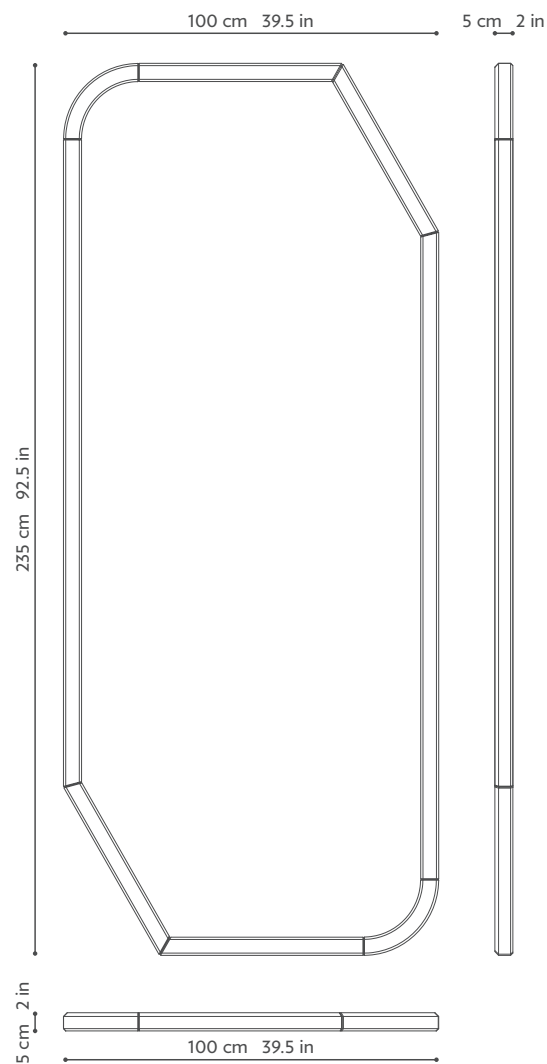
—

—

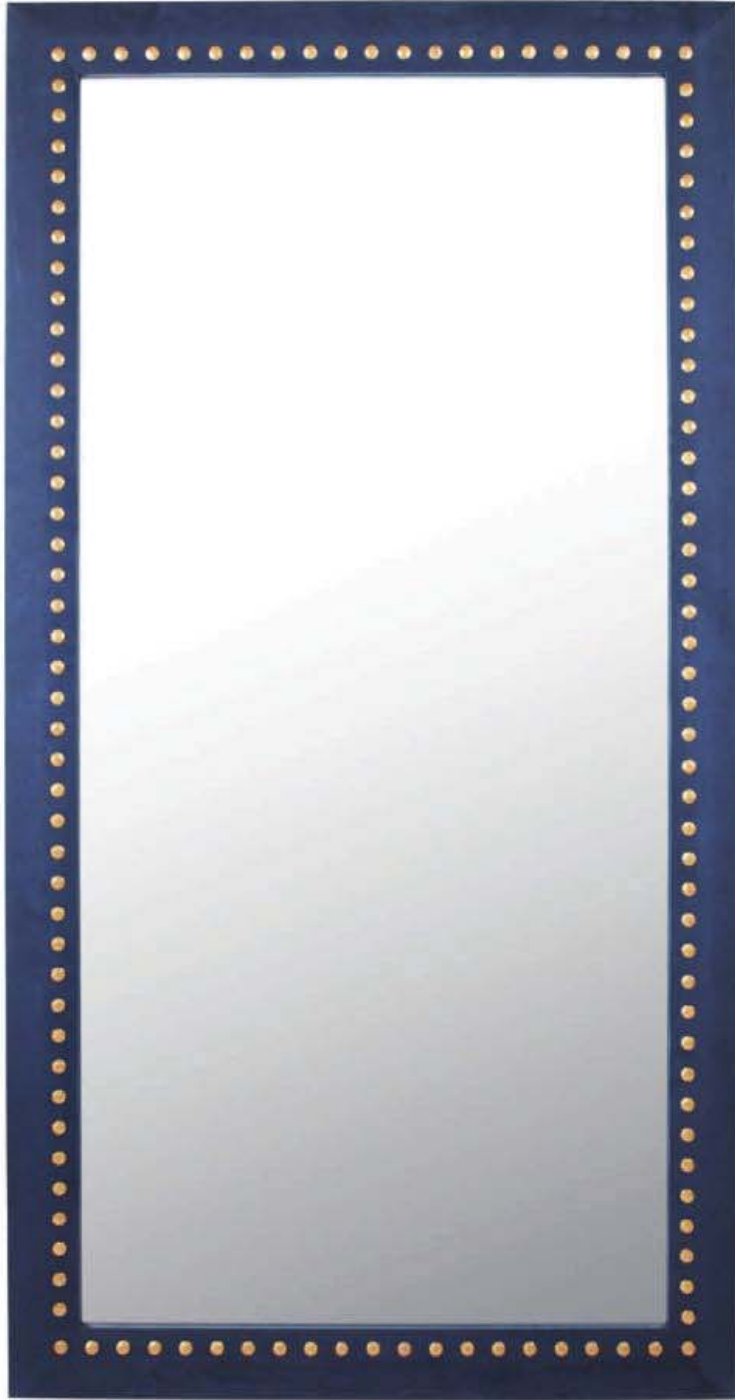
Massivholz Rahmen
Klarer Spiegel, 6 mm dick
Inklusive Wandbefestigung

Version lackiert

—



—
Noor
—



Marque et modèle déposés – Registered design and trademark – Modelle und Marke geschützt



PHILIPPE HUREL

Structure gainée de cuir
Contour clouté
Glace claire de 6 mm d'épaisseur
Fixation murale comprise
Cuir de la collection Ph. Hurel compris

Version tapissée disponible sur demande

—

Leather frame, studded finish
Clear-glass mirror, 6 mm thick
Wall-mount inc.
Leather from Ph.Hurel collection inc.

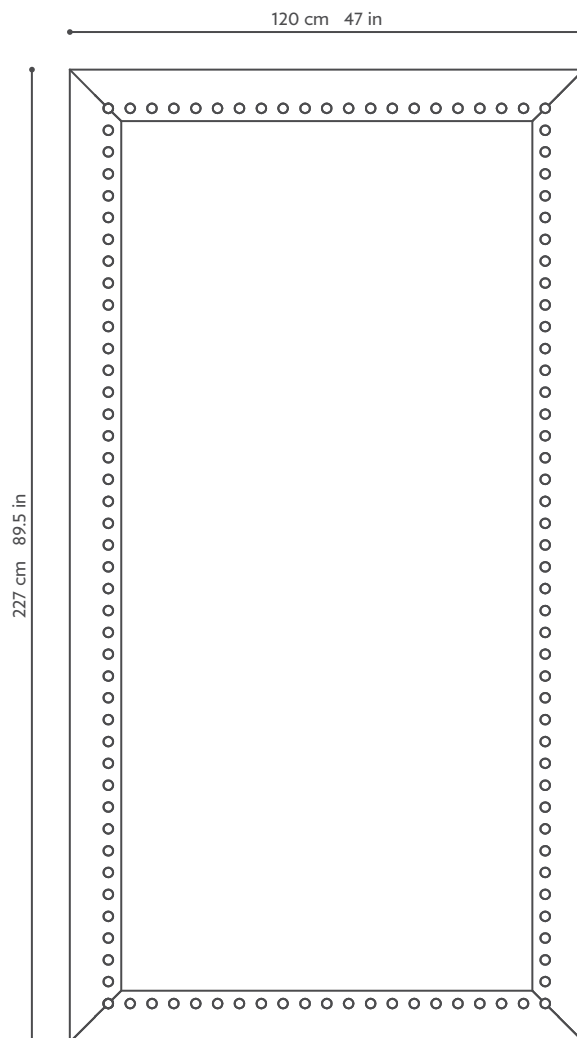
In C.O.M upholstery inc. on request

—

Aufgepolsterter Rahmen in Leder
Rahmen mit Ziehnägeln
Klarer Spiegel, 6 mm dick
Inkl. Wandbefestigung
Inkl Leder aus der Ph. Hurel Kollektion

Version Kundenstoff auf Anfrage erhältlich

—



—
Triple Je(u)
—



Marque et modèle déposés - Registered design and trademark - Modelle und Marke geschützt

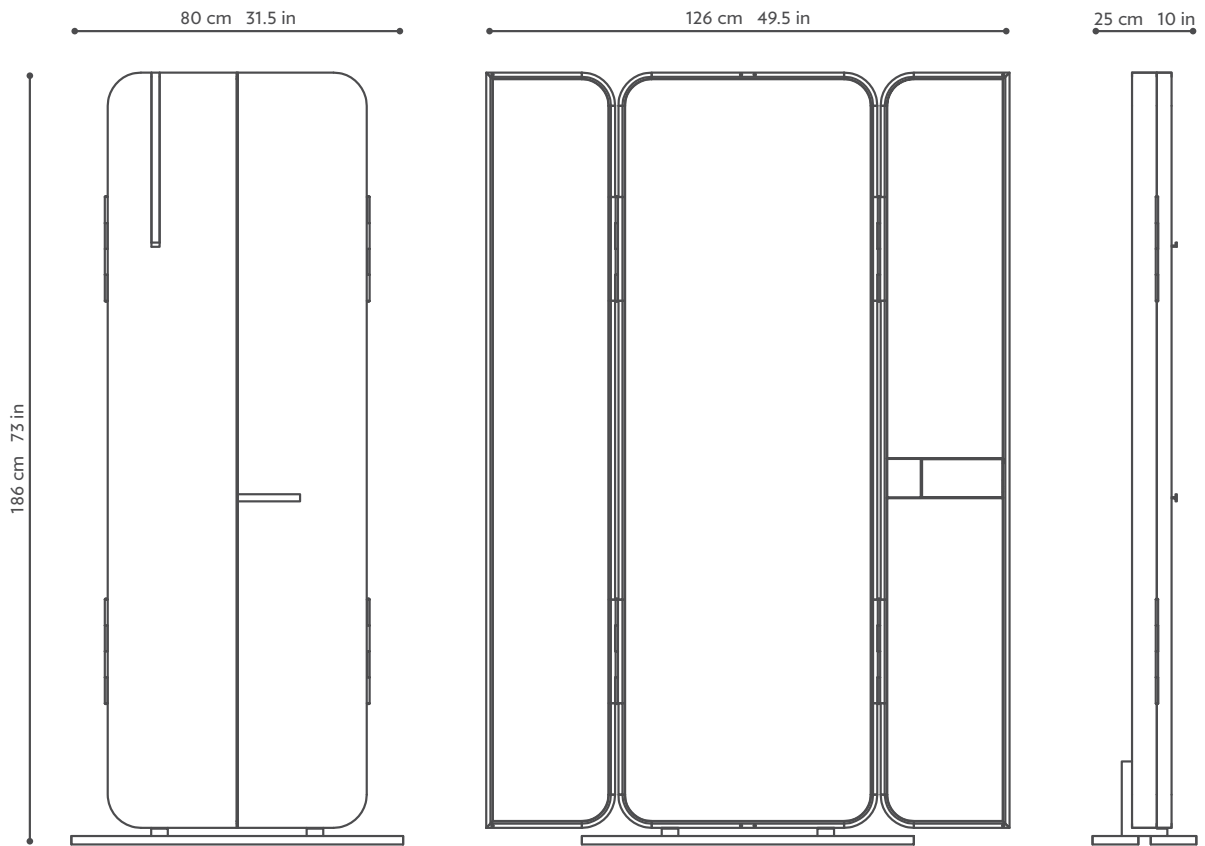


PHILIPPE HUREL

Miroir Triptyque
 Châtaignier
 Panneau plaqué et emboiture massive
 Glace claire de 4 mm d'épaisseur
 Pied et décors en laiton finition Or pâle
 1 abattant secret en loupe de peuplier et cuir

Tryptish Mirror
 Chestnut
 Veneered frame with solid wood edges
 4 mm thick clear mirror
 Base and decorative elements in brass, pale gold finish
 1 secret lid in poplar burl and leather

Dreiteiliger Spiegel
 Kastanie
 Furnierter Rahmen mit Massiv Holzkanten
 Klarglas, 4 mm dick
 Boden und Dekor in blass-goldenem Messing
 1 Geheimfach in Pappel-Maserknollenfurnier und Leder



—
Key Largo
—



Marque et modèle déposés – Registered design and trademark – Modelle und Marke geschützt

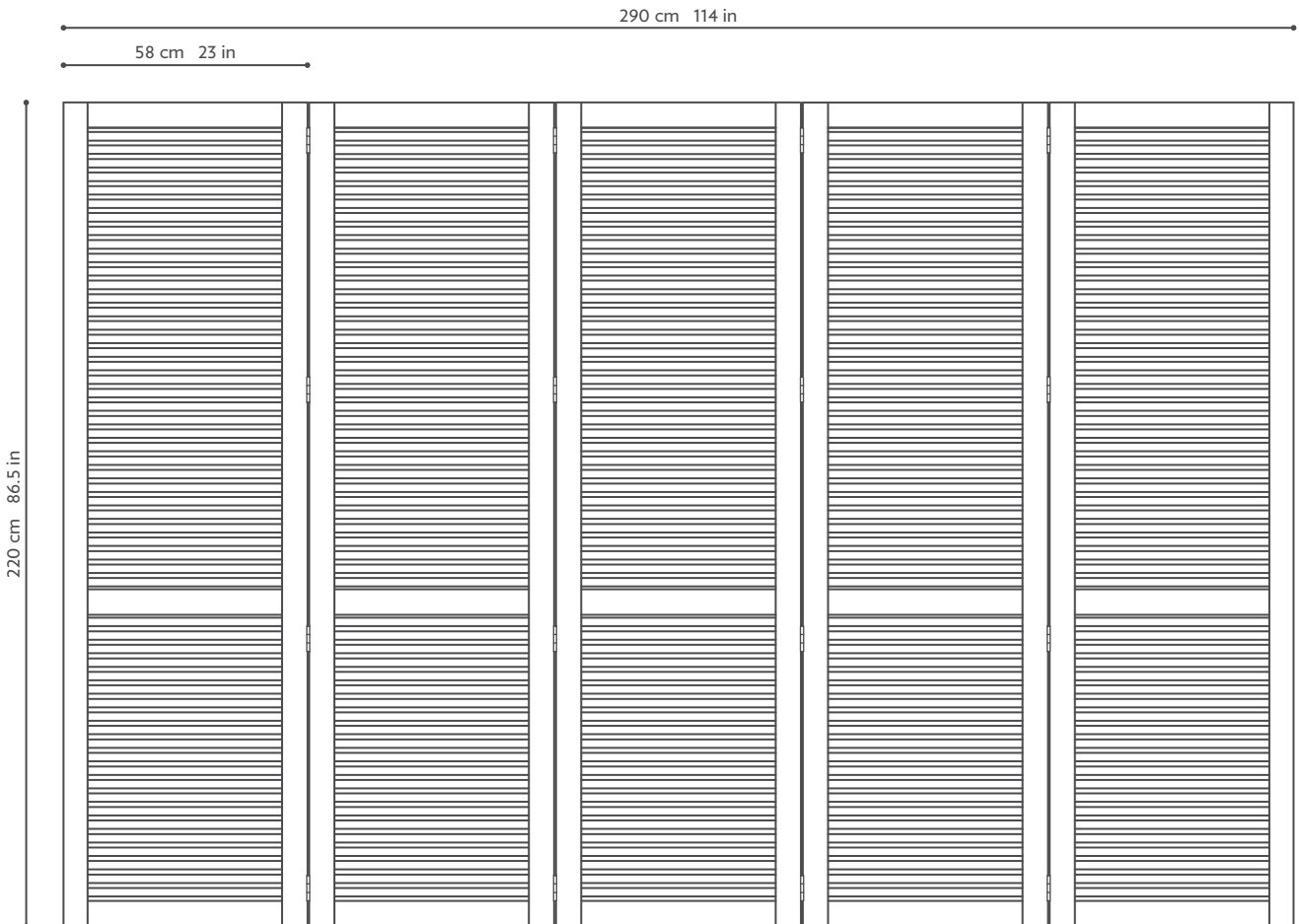


PHILIPPE HUREL

Hêtre
Structure en bois massif
5 feuilles

Beech wood
Solid wood frame
5 sheets

Buche
Massivholzrahmen
bestehend aus 5 Flügeln



—
Lamia
—



Marque et modèle déposés - Registered design and trademark - Modelle und Marke geschützt

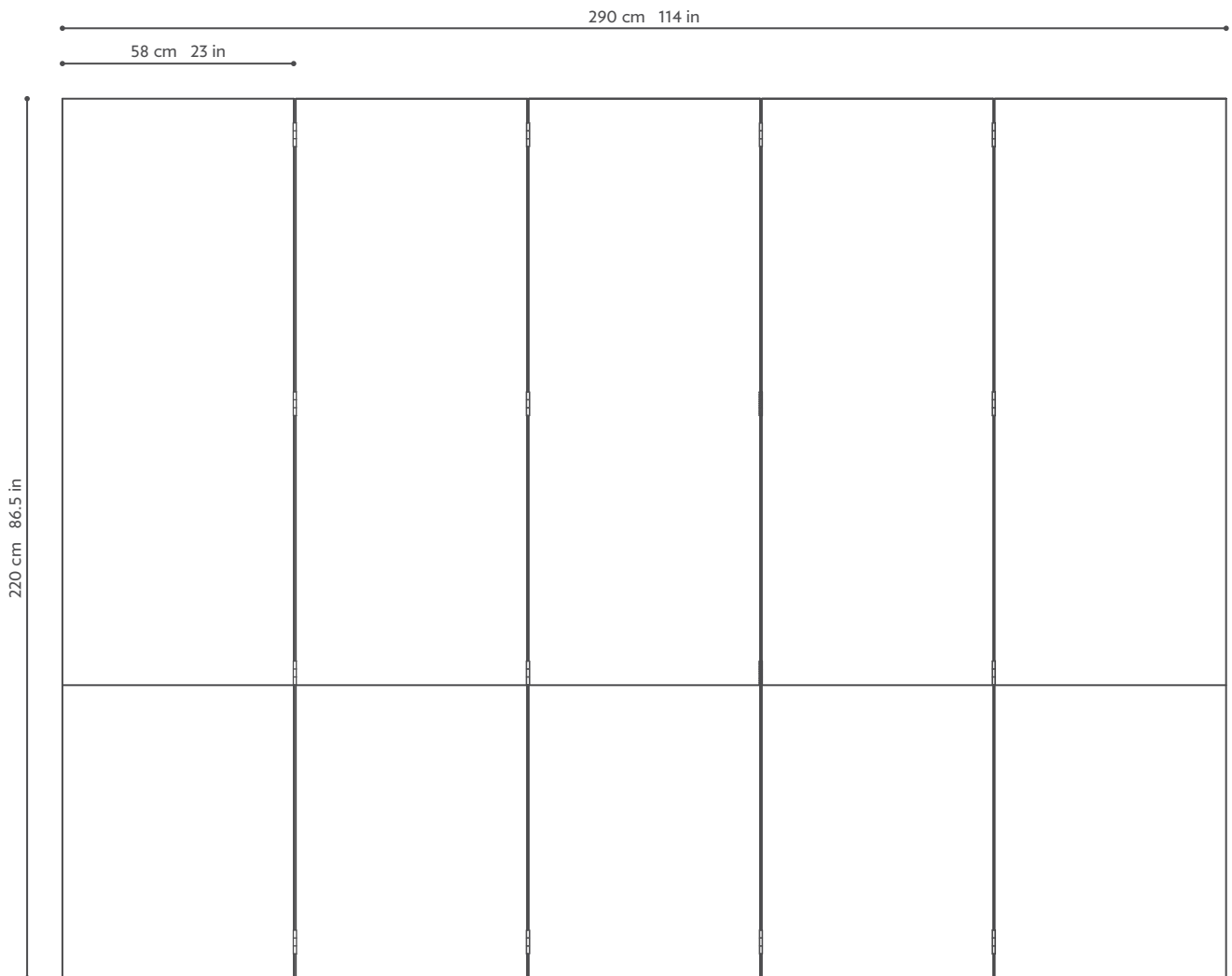


PHILIPPE HUREL

Mélèze
Panneaux plaqués, finition sablée
5 feuilles

Larch wood
Veneered panels, sandblasted finish
5 sheets

Lärche
Rahmen furniert und sandgestrahlt
bestehend aus 5 Flügeln



—
Les Rivières du Temps
—



Marque et modèle déposés – Registered design and trademark – Modelle und Marke geschützt

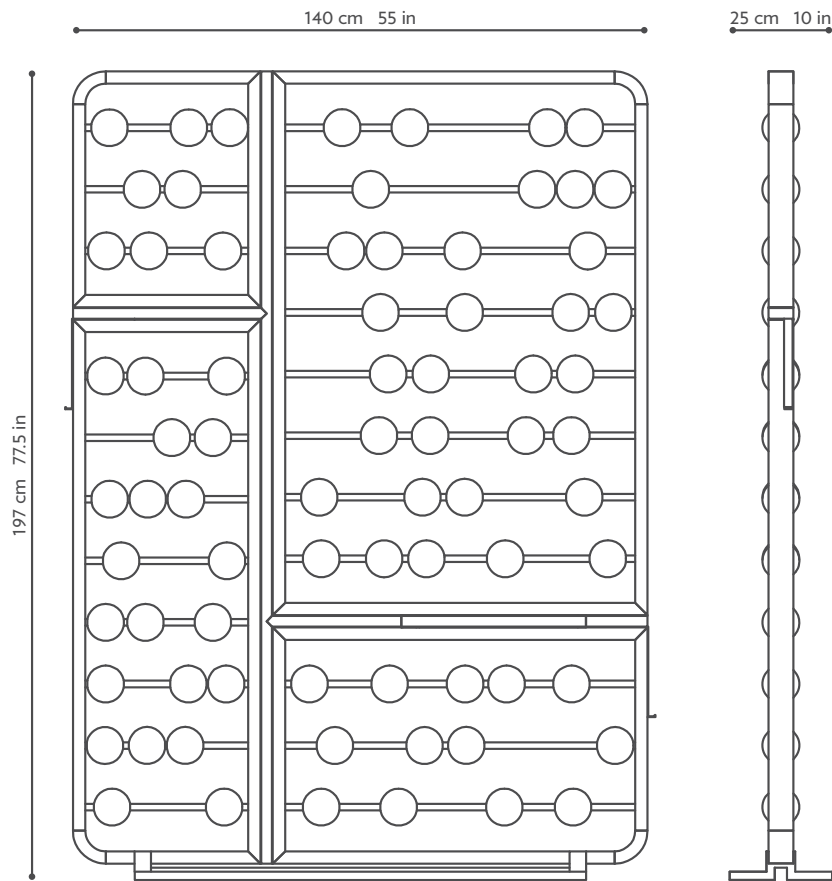


PHILIPPE HUREL

Châtaignier
 Structure en bois massif
 Piètement et décors en laiton finition Or pâle
 Boules en verre soufflé, noyer, châtaignier et bois laqué
 1 tiroir secret en loupe de peuplier

Chestnut
 Solid wood frame
 Base and decorative elements in brass, pale gold finish.
 Set of Spheres in blown glass, walnut, chestnut and
 lacquered wood
 1 secret drawer in poplar burl

Kastanie
 Massiv Holzrahmen
 Füße und Dekor in brass-goldenem Messing
 Kugeln aus mundgeblasenem Glas, Walnuss, Kastanie
 und lackiertes Holz
 1 Geheimschublade in Pappel-Maserknollenfurnier



Visuel présenté : structure en châtaignier teinté 41-2014, piètement et décors en laiton finition Or pâle.

Picture on front page: frame in chestnut, finish 41-2014, Feet and decorative elements in brass, pale gold finish.

Abgebildetes Modell : Rahmen in Kastanie, Oberfläche 41-2014, Füße und Dekor in brass-goldenem Messing.

—
Celeste
—



Marque et modèle déposés – Registered design and trademark – Modelle und Marke geschützt

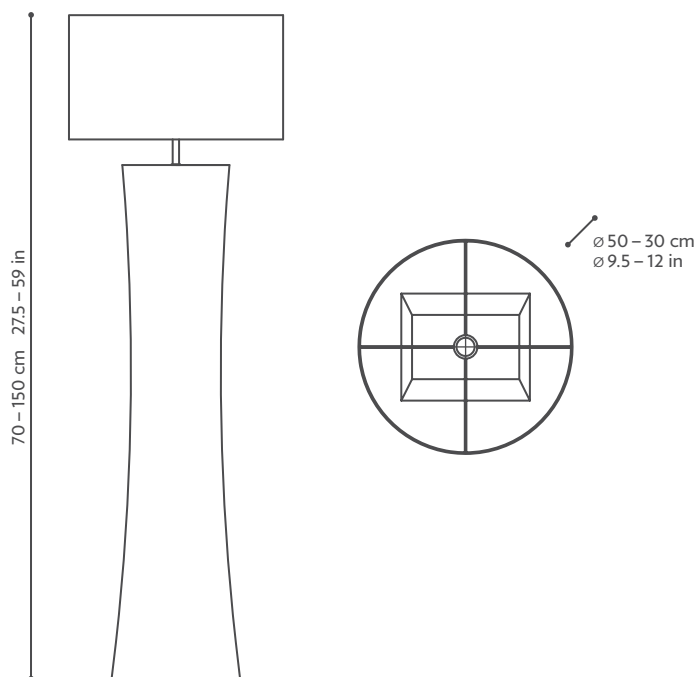


PHILIPPE HUREL

Chêne
Structure plaquée
Tige chromée
Abat-jour en toile
Ampoule comprise
—

Oak
Veneered frame
Chrome stem
Fabric lampshade black lining
Bulb inc.
—

Eiche
Gestell furniert
Chrome Schaft
Lampenschirm mit Stoff
Leuchtmittel inbegriffen
—



Visuel présenté : structure en chêne brossé et laqué
NCS S8000N. Abat-jour en tissu Marquise Noire.

Picture on front page: frame in brushed oak lacquer
NCS S8000N lacquer. Lampshade in fabric
Marquise Noire.

Abgebildetes Modell : Gestell in Eiche gebürstet und
lackiert „NCS S8000N“. Lampenschirm mit Stoff „
Marquise Noire“ bezogen.

—
Gio
—



Marque et modèle déposés – Registered design and trademark – Modelle und Marke geschützt

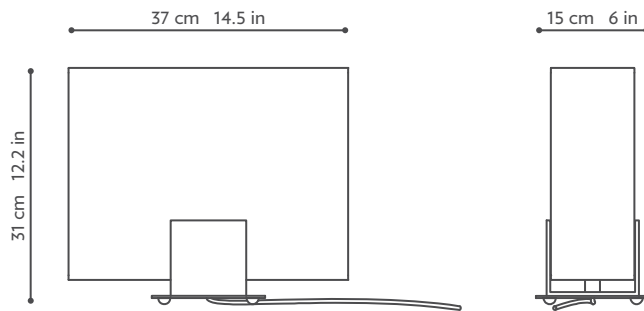


PHILIPPE HUREL

Socle en bronze
Abat-jour en coton
Système d'éclairage LED sur variateur
Ampoule LED comprise
—

Bronze base
Cotton lampshade
Dimmable LED lighting
LED bulb inc.
—

Gestell in Bronze
Lampenschirm in rohweißer Baumwolle
Inkl. LED Leucht mittel
—



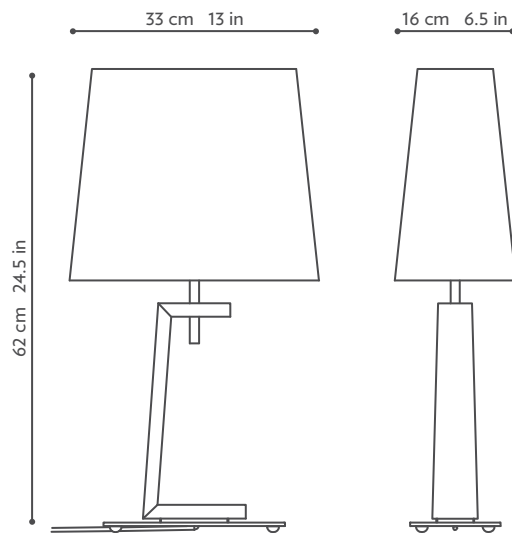
—
Isé
—



Ebène de Macassar
Corps en bois massif, finition cirée.
Socle et tige en laiton, finition bronze médaille
Abat-jour en coton couleur écrue
Système d'éclairage LED sur variateur
Ampoule LED comprise

Makassar Ebony
Body made in solid wood leg, waxed finish
Base and stem in brass "bronze médaille" finish
Cotton lampshade
Dimmable LED lighting
LED bulb inc

Gestell in Makassar Ebenholz
Gekalkte Oberfläche
Fuß und Metall Schaft in Messing mit Oberfläche in
„Bronze médaille“
Lampenschirm aus rohweißer Baumwolle, dimmbarer
LED Strahler



—
Zigi
—



Marque et modèle déposés – Registered design and trademark – Modelle und Marke geschützt

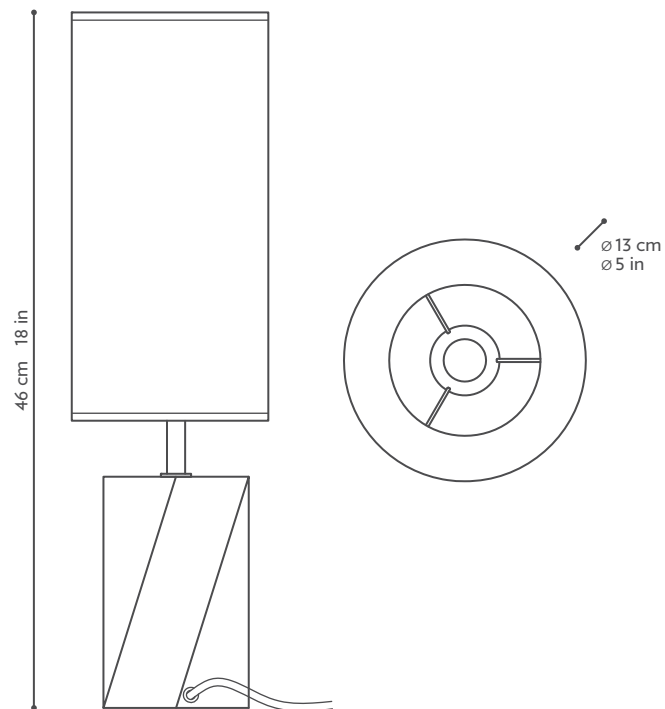


PHILIPPE HUREL

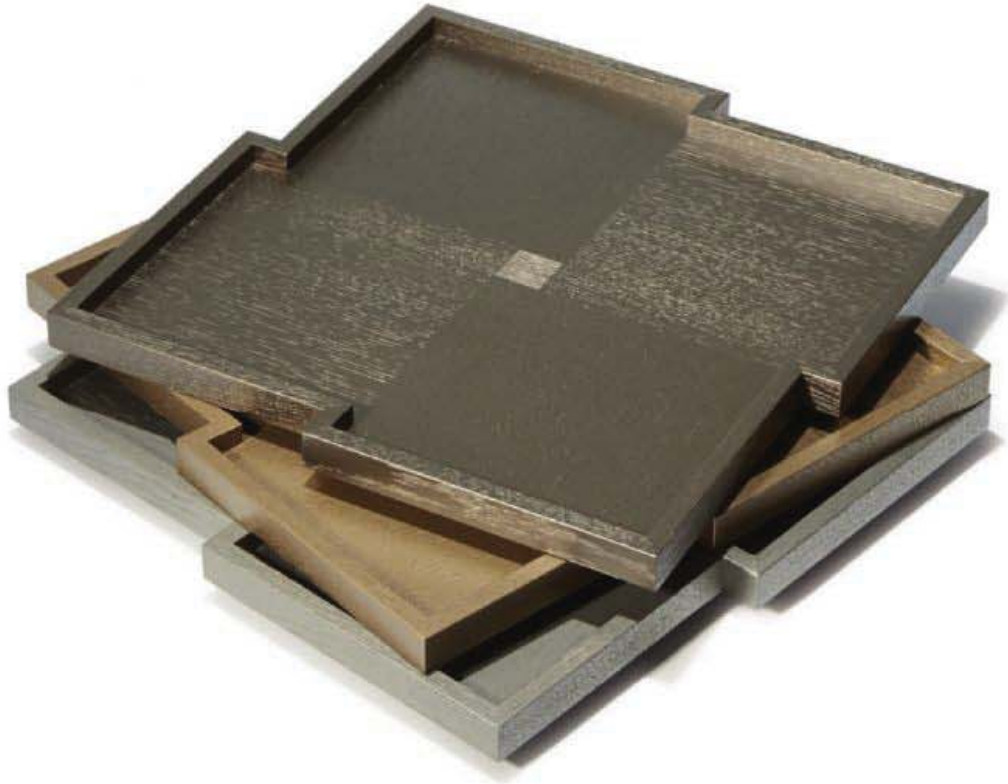
Bronze patiné
Tige en laiton
Abat-jour en toile
Ampoule comprise
—

Bronze with a dark patina finish
Brass stem
Fabric lampshade
Bulb inc.
—

Bronze patiniert
Metall Schaft in Messing
Lampenschirm stoffbezogen
Leuchtmittel inbegriffen
—



—
Toraja
—



Marque et modèle déposés – Registered design and trademark – Modelle und Marke geschützt



PHILIPPE HUREL

Chêne
 Structure plaquée avec emboiture massive.
 Gravure au centre du plateau
 Finition brossée et laquée

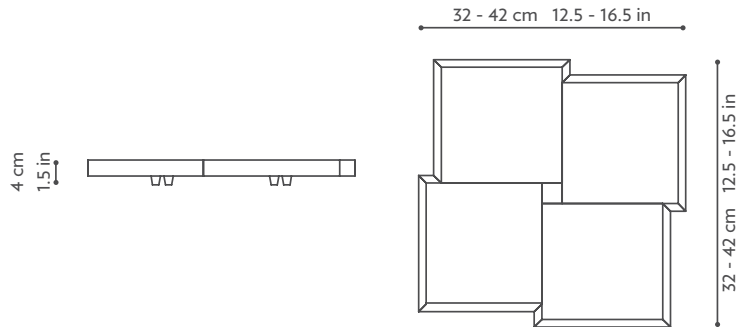
Finitions disponibles
 Sulfur, Cuivre, Inox, Bronze, Bronze N°3, Ral 9007,
 Ral 9006, CL802

Veneered frame with solid wood edges
 Top engraved in the centre
 Brushed and lacquered finish

Available finishes
 Sulfur, Cuivre, Inox, Bronze, Bronze N°3, Ral 9007,
 Ral 9006, CL802

Eiche
 Furnierter Rahmen mit Massiv Umleimer
 Gravur in der Mitte des Tablett
 Oberfläche gebürstet und lackiert

Lacke zur Auswahl
 Sulfur, Cuivre, Inox, Bronze, Bronze N°3, Ral 9007, Ral
 9006, CL802

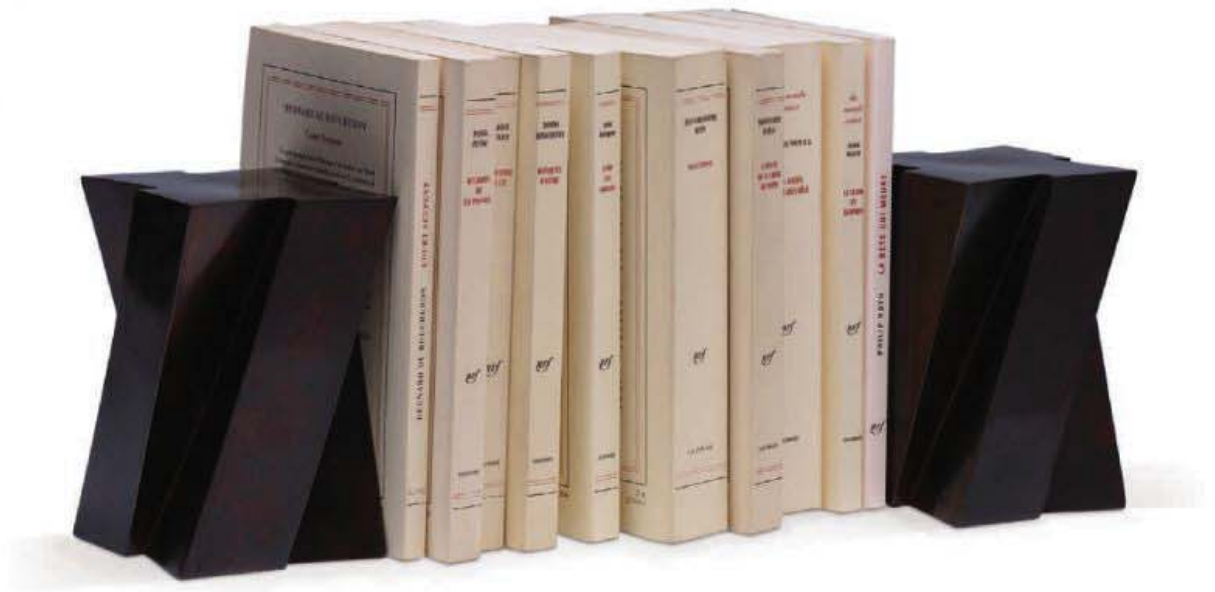


Visuel présenté : plateau en chêne brossé et laqué.
 Plateau dessus en Bronze, plateau milieu en Bronze No. 3,
 plateau dessous en RAL 9006.

Picture on front page: tray in oak, brushed and lacquered
 Top tray in Bronze, middle tray in Bronze No. 3,
 bottom tray in RAL 9006.

Abgebildetes Modell : Tablett in gebürsteter Eiche, lackiert
 Oberstes Tablett in Bronze, mittleres Tablett in Bronze No. 3,
 unteres Tablett in RAL 9006.

—
Zigi
—



Marque et modèle déposés – Registered design and trademark – Modelle und Marke geschützt



PHILIPPE HUREL

Bronze patiné

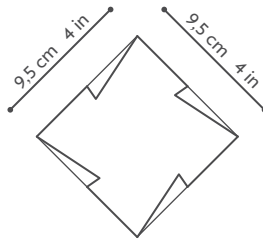
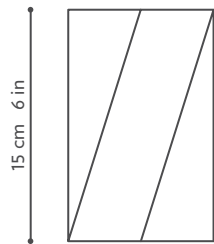
—

Bronze with a dark patina finish

—

Bronze patiniert

—



—
Saint-Saviour
—



Marque et modèle déposés – Registered design and trademark – Modelle und Marke geschützt



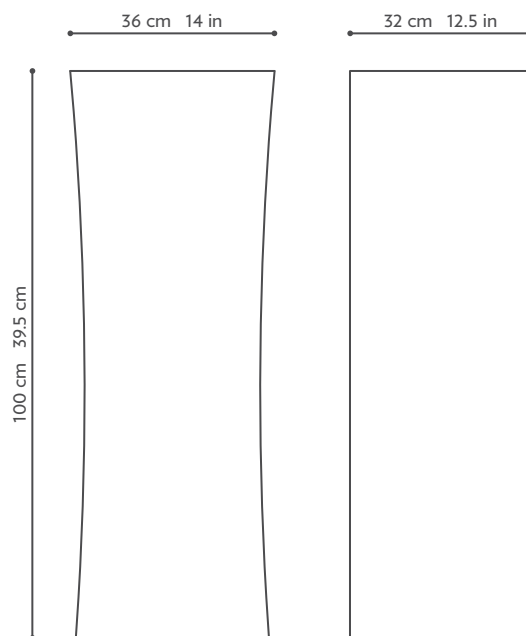
PHILIPPE HUREL

Säule – Pedestal – Stèle — Saint-Saviour

Chêne
Panneaux plaqués
2 côtés incurvés
2 côtés droits
—

Oak
Veneered panels
2 curved sides
2 straight sides
—

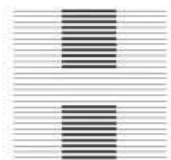
Eiche
Furnierte Paneele
2 Seiten tailliert
2 Seiten gerade
—



—
Zigi
—



Marque et modèle déposés – Registered design and trademark – Modelle und Marke geschützt



PHILIPPE HUREL

Structure laquée

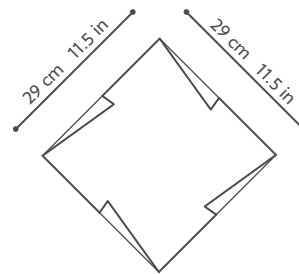
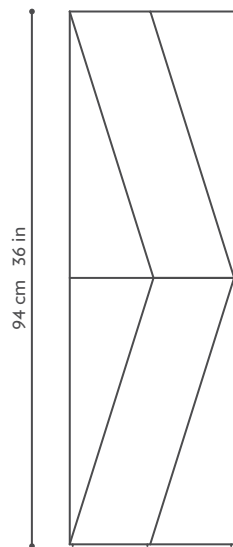
—

Lacquered frame

—

Struktur lackiert

—



—
Arnaga
—



Marque et modèle déposés – Registered design and trademark – Modelle und Marke geschützt

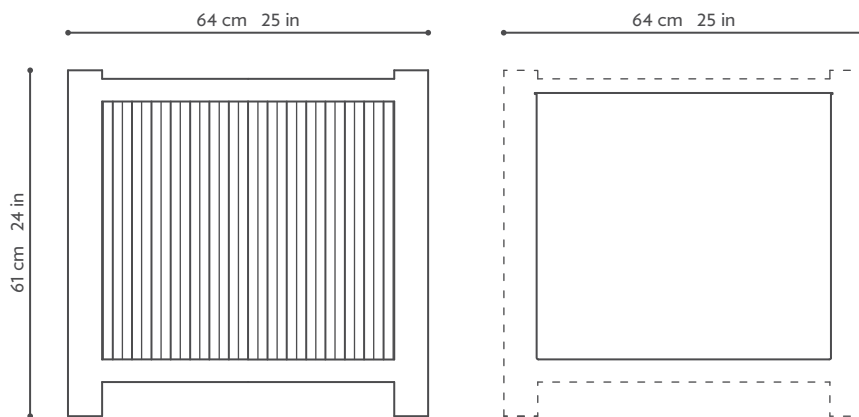


PHILIPPE HUREL

Assamela
Panneaux décoratifs en bois massif strié
Structure en métal, finition époxy
Bac intérieur en fibre de verre compris

Assamela
Decorative solid wood panels, grooved finish
Metal frame with a textured powder coat
Fibreglass liner

Füllungen mit dekorativem Relief
Metallrahmen mit Epoxidbeschichtung
Innenkasten aus Glasfaser inbegriffen



—
Tivoli
—



Marque et modèle déposés – Registered design and trademark – Modelle und Marke geschützt

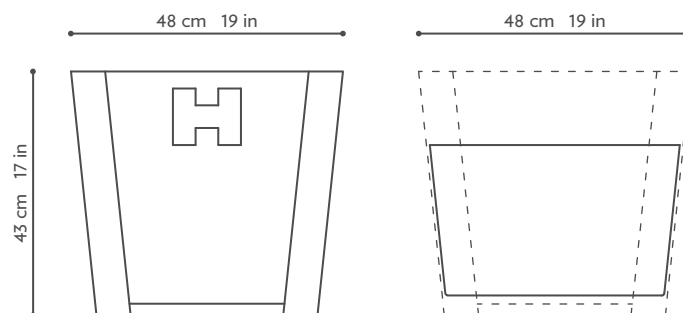


PHILIPPE HUREL

Structure en métal, finition époxy
Bac intérieur en fibre de verre compris

Metal frame with a textured powder coat
Fibreglass liner

Metallrahmen mit Epoxidbeschichtung
Innenkasten aus Glasfaser inbegriffen



—
Volpi
—



Marque et modèle déposés – Registered design and trademark – Modelle und Marke geschützt

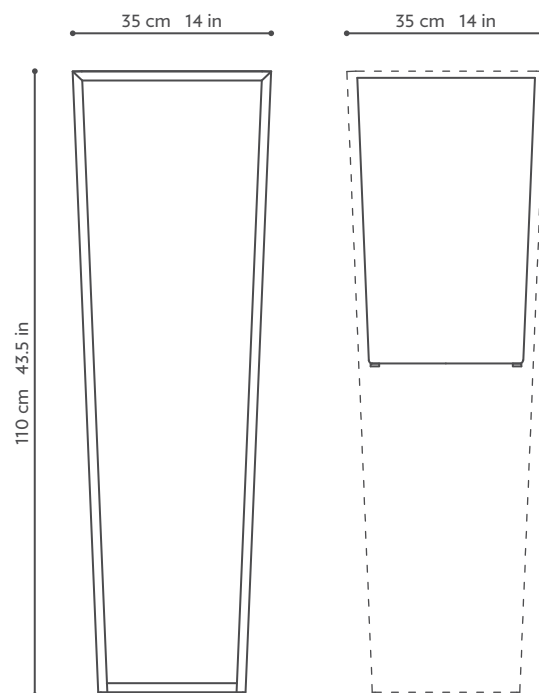


PHILIPPE HUREL

Chêne
Panneaux décoratifs en bois plaqué
Structure en métal, finition époxy
Bac intérieur en fibre de verre
—

Oak
Decorative veneer wood panels
Metal frame with a textured powder coat finish
Fibreglass liner
—

Eiche
Füllungen mit dekorativem Relief
Metallrahmen mit Epoxidbeschichtung
Innenkasten aus Glasfaser inbegriffen
—



Visuel présenté : panneaux en chêne sablé et laqué Inox.
Structure en métal époxy Manganèse.

Picture on front page: panels in sandblasted oak lacquer
Inox. Frame in metal with textured power coat finish
Manganese.

Abgebildetes Modell : füllungen in sandgestrahlter Eiche
lackiert „Inox“. Struktur in Metall mit Epoxidbeschichtung
„Manganese“.

PROPREDMET
+7 (495) 021-46-42

sale@propredmet.com (для заказов)
partner@propredmet.com (для коммерческих предложений)

Москва, ул. Малая Дмитровка, д. 16
www.propredmet.com