

—
Côme
—



Marque et modèle déposés – Registered design and trademark – Modelle und Marke geschützt



PHILIPPE HUREL

Fonte de laiton patinée

Version fonte d'aluminium patinée

—

Patinated cast brass

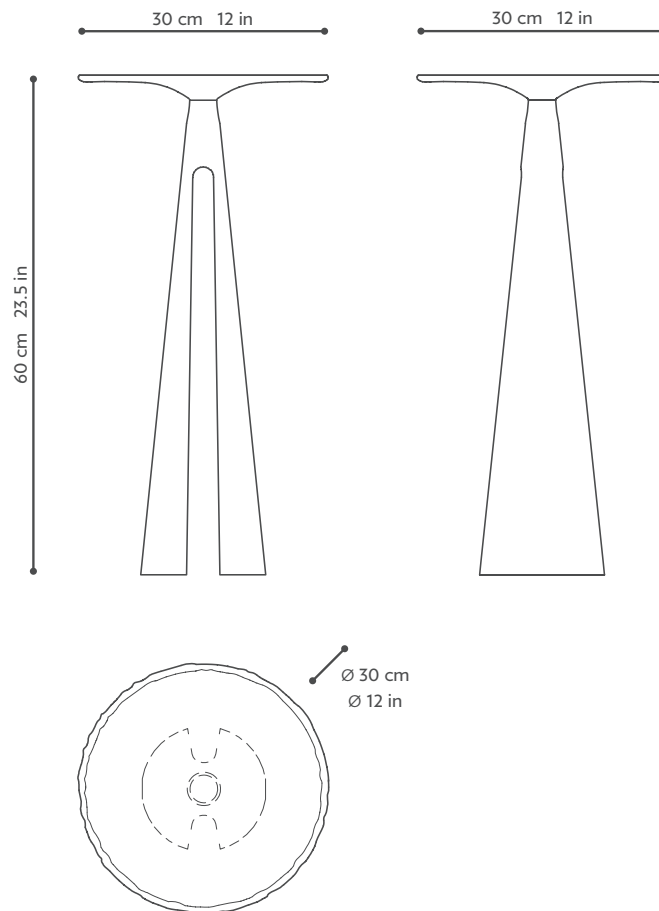
Patinated cast aluminium version

—

Patiniertes Messingguss

Version Patiniertes Aluminiumguss

—



Visuel présenté :

Gauche : Fonte d'aluminium Côme patinée Etain.

Droite : Fonte de laiton Côme patinée Bronze Moyen.

Picture on front page:

Left : Patinated Etain Côme cast aluminium.

Right : Patinated Bronze Moyen Côme cast brass.

Abgebildetes Modell :

Links : Patiniertes „ Etain “ Aluminiumguss „ Côme “.

Rechts : Patiniertes „ Bronze Moyen “ Messingguss „ Côme “.